

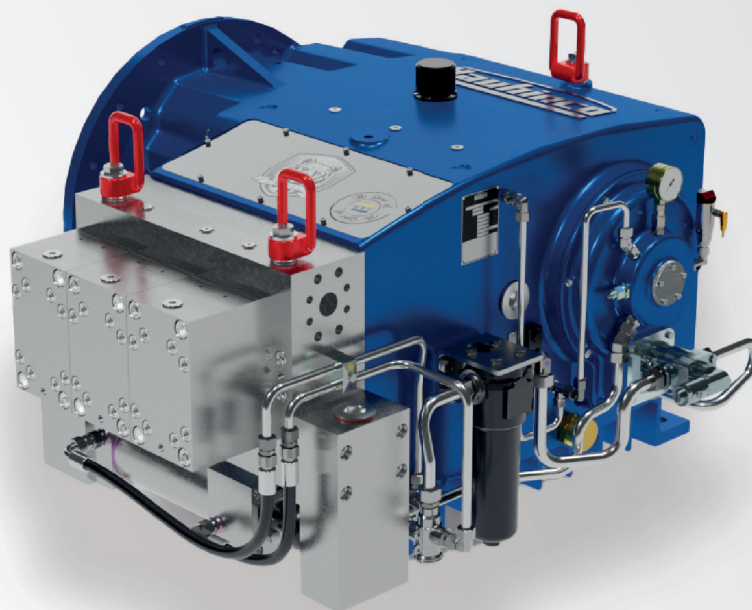
三柱塞泵

EHP-3K 300S



AN HBT GROUP COMPANY

Stainless Steel Pumphead, plate valve design (SP)



技术数据

柱塞直径 mm	吸入流量 1,500 升/分				吸入流量 1,800 升/分	
	齿轮传动比 3.067		齿轮传动比 3.667		齿轮传动比 3.667	
	最大运行压力 ^[1] 巴	吸入流量 升/分	最大运行压力 ^[1] 巴	吸入流量 升/分	最大运行压力 ^[1] 巴	吸入流量 升/分
53	500	324	500	271	500	325
57,5	420	381	420	319	420	382
62	360	443	360	370	360	445
65 ^[2]	330	487	330	407	330	489
70 ^[2]	290	565	290	472	290	567

- **最大流量吸入速度**
流量 = 1,500 / 1,800 升/分
- **最大输入功率**
300 千瓦

1 千瓦 = 1.36 马力 1 巴 = 0.1兆帕
1 公斤 = 2.2046 磅 1 升 = 0.26417 加仑

^[1] 最大允许运行压力 (压力连接泵头)

^[2] 应要求。

^[3] 泵重量(不含任何附件)

三柱塞泵

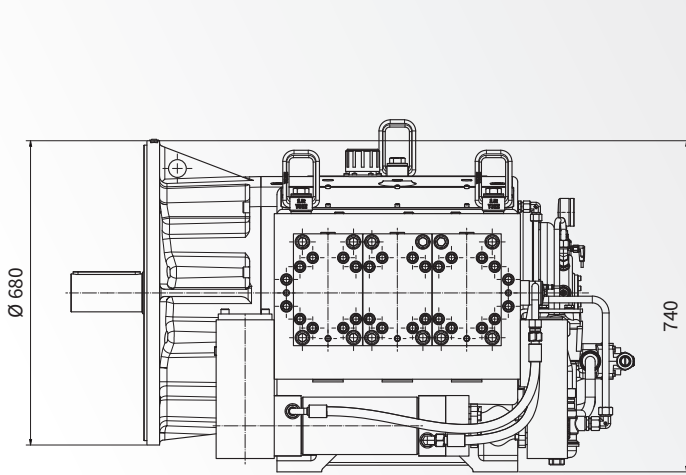
EHP-3K 300S



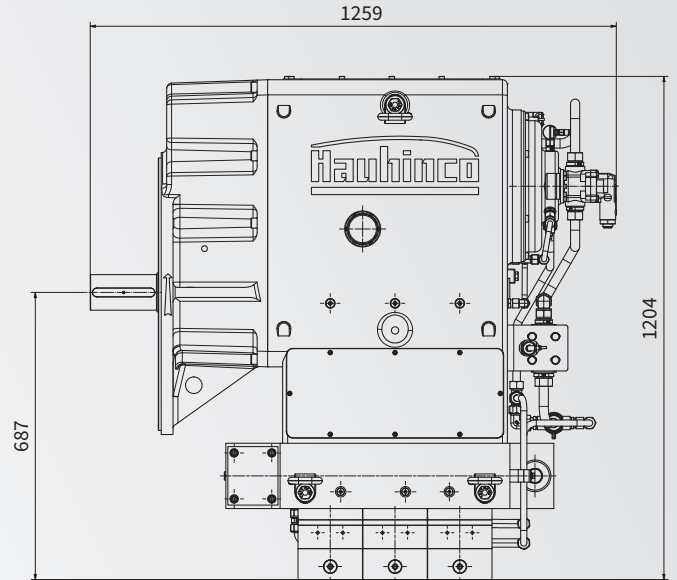
Hauhinco

AN HBT GROUP COMPANY

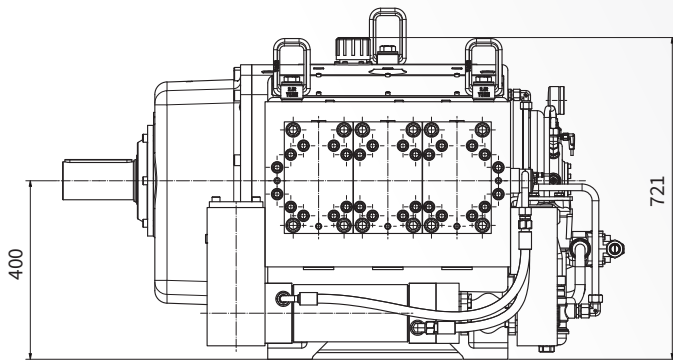
法兰式带汽缸阀



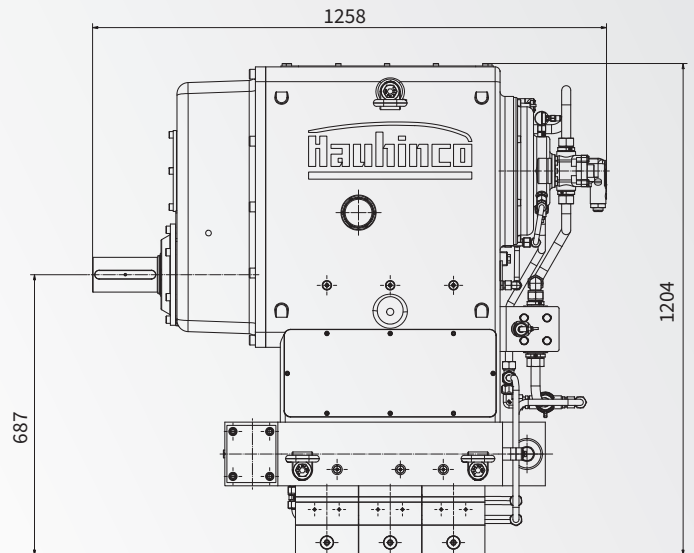
■ 重量^[3]
1,830 公斤



法兰式带平板阀



■ 重量^[3]
1,770 公斤



Hauhinco Maschinenfabrik GmbH & Co. KG

Beisenbruchstraße 10
45549 Sprockhövel
Deutschland

电话: +49 2324 705-0
传真: +49 2324 705-222
电邮: info@hauhinco.de
网站: www.hauhinco.de

HBT Americas LLC

北京格洛博机械设备有限公司
北京市海淀区知春路51号慎昌大厦 5-5773

邮编: 100190 北京, 中国
电邮: geluobo@126.com
手机号: 159 9192 1668