

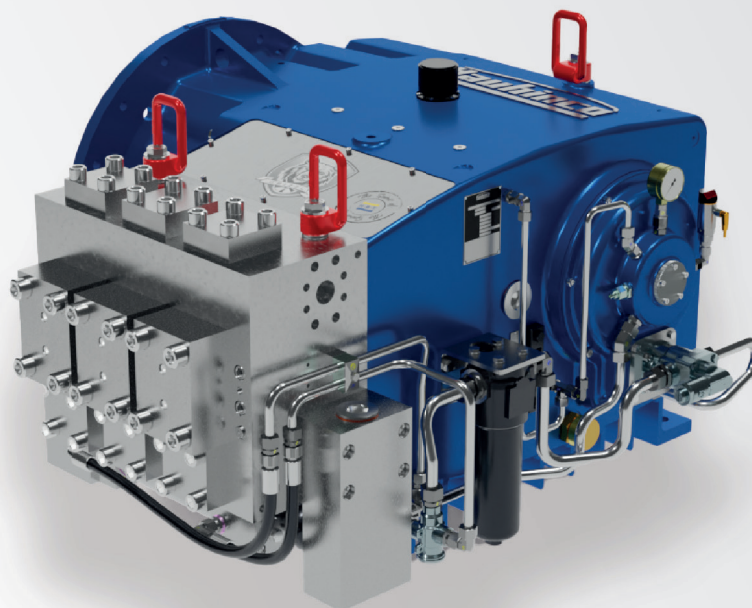
Трёхплунжерный насос

EHP-3K 300S

Hauhinco

AN HBT GROUP COMPANY

Stainless Steel Pumphead, cylinder valve design (SZ)



Технические данные

Тип	Диаметр-рплунжера	Частота вращения 1.500 1/мин				Частота вращения 1.800 1/мин	
		макс.Рабочее-рдавление ^[1]	Расчётная-рподача насоса	Передаточное число 3,067		Передаточное число 3,667	
				макс.Рабочее-рдавление ^[1]	Расчётная-рподача насоса	макс.Рабочее-рдавление ^[1]	Расчётная-рподача насоса
	мм	бар	дм3/мин	бар	дм3/мин	бар	дм3/мин
ВД	53	500	324	500	271	500	325
	57,5	420	381	420	319	420	382
	62	360	443	360	370	360	445
	65 ^[2]	330	487	330	407	330	489
НД	70 ^[2]	290	565	290	472	290	567
	80 ^[2]	220	738	220	617	220	740

■ **макс. Приводная мощность**

1.500 / 1.800 1/мин

■ **макс. Приводная мощность:**

300 кВт

1 кВт = 1,3410 HP

1 бар = 14,5038 psi

1 кг = 2,205 lbs

1 л = 0,26417 Gal.

^[1] Макс. допустимое рабочее давление на входе в блок клапанов.

^[2] По запросу.

^[3] Вес действителен только для насосов без навесного оборудования.

Трёхплунжерный насос

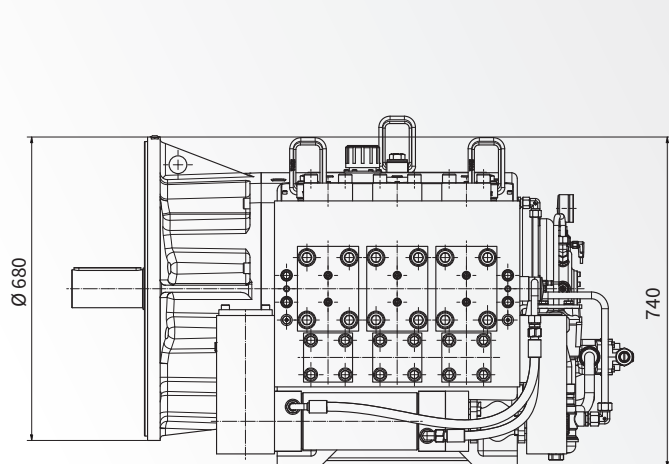
EHP-3K 300S



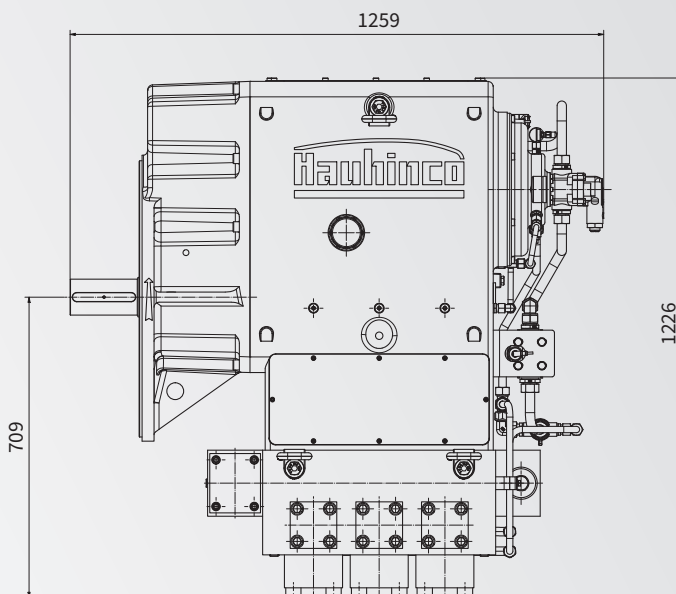
Hauhinco

AN HBT GROUP COMPANY

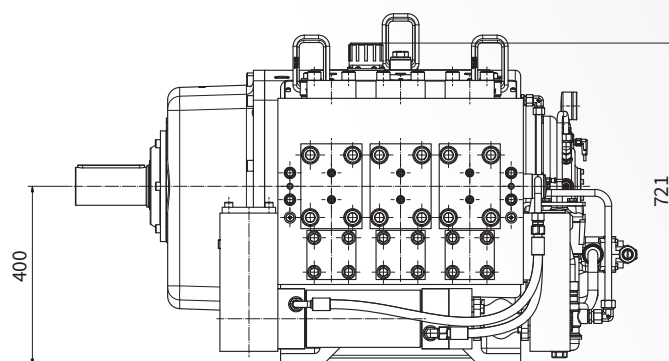
В фланцевом исполнении mit Zylinderventilen (Pilzventilen)



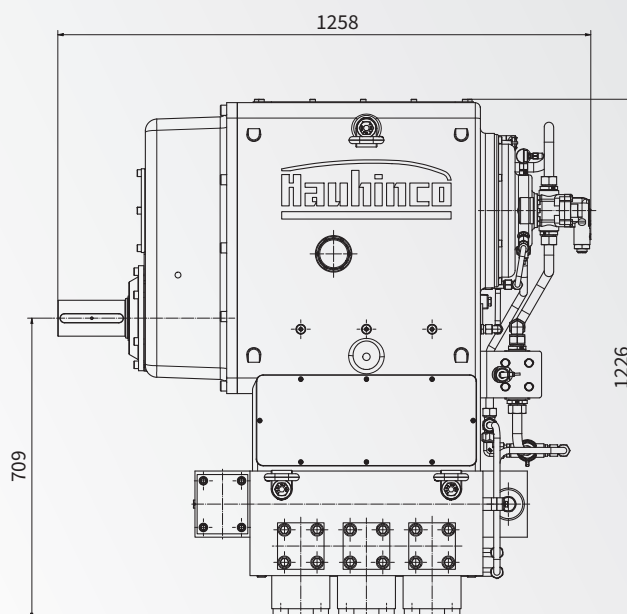
■ Вес^[3]
1.830 кг



В фланцевом исполнении mit Plattenventilen



■ Вес^[3]
1.770 кг



Hauhinco Maschinenfabrik GmbH

Beisenbruchstraße 10
45549 Sprockhövel
Германия

телефон: +49 2324 705-0
телефакс: +49 2324 705-222
info@hauhinco.de
www.hauhinco.de

HBT Americas LLC

1325 Evans City Road
Evans City
Pennsylvania
16033 USA

телефон: +1 724 789-7050
телефакс: +1 724 789-7056
info@hauhinco.com
www.hauhinco.com