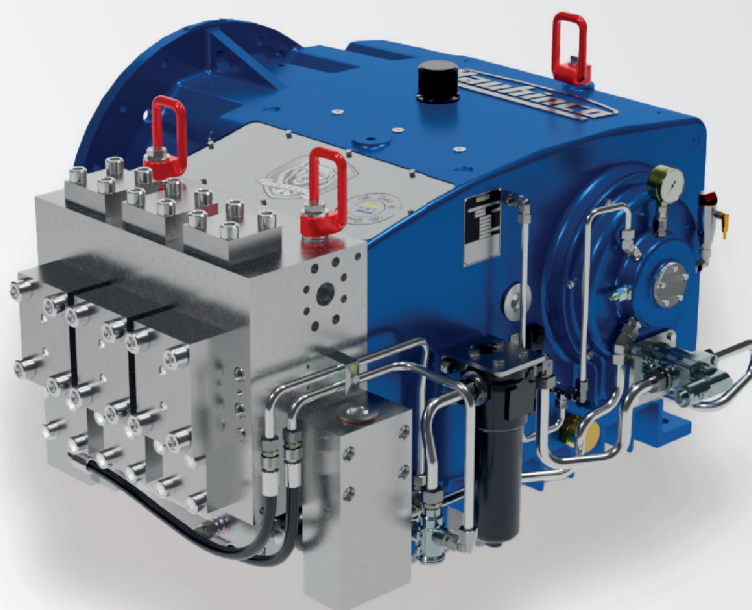


## Stainless Steel Pumphead, cylinder valve design (SZ)



## 技术数据

类型	柱塞直径 mm	吸入流量 1,500 升/分				吸入流量 1,800 升/分	
		齿轮传动比 3.067		齿轮传动比 3.667		齿轮传动比 3.667	
		最大运行压力 <sup>[1]</sup> 巴	吸入流量 升/分	最大运行压力 <sup>[1]</sup> 巴	吸入流量 升/分	最大运行压力 <sup>[1]</sup> 巴	吸入流量 升/分
高压	53	500	324	500	271	500	325
	57,5	420	381	420	319	420	382
	62	360	443	360	370	360	445
	65 <sup>[2]</sup>	330	487	330	407	330	489
低压	70 <sup>[2]</sup>	290	565	290	472	290	567
	80 <sup>[2]</sup>	220	738	220	617	220	740

## ■ 最大流量吸入速度

流量 = 1,500 / 1,800 升/分

## ■ 最大输入功率

300 千瓦

## ■ available variations:

Stainless steel pumphead cylinder valve design (SZ)

Stainless steel pumphead plate valve design (SP)

1 千瓦 = 1.36 马力

1 巴 = 0.1 兆帕

1 公斤 = 2.2046 磅

1 升 = 0.26417 加仑

[1] 最大允许运行压力 (压力连接泵头)

[2] 应要求。

[3] 泵重量(不含任何附件)

三柱塞泵

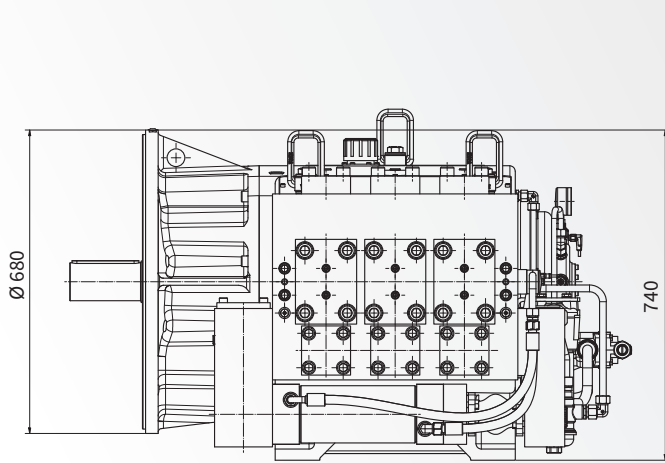
# EHP-3K 300S



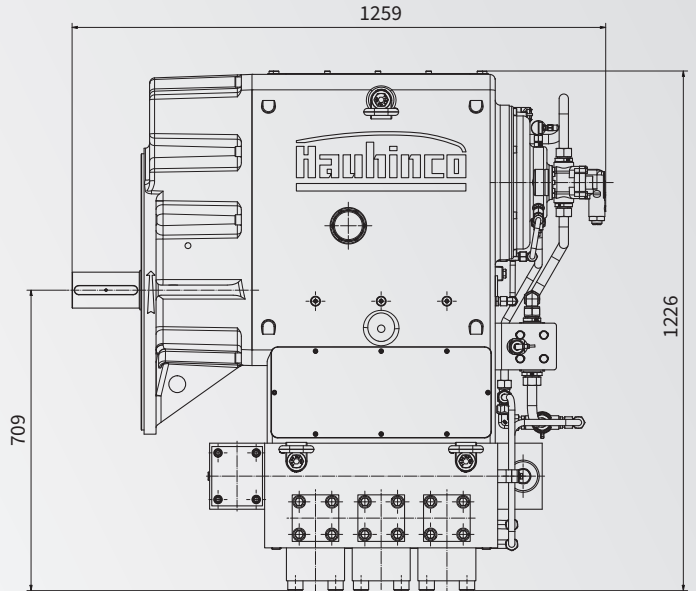
# Hauhinco

AN HBT GROUP COMPANY

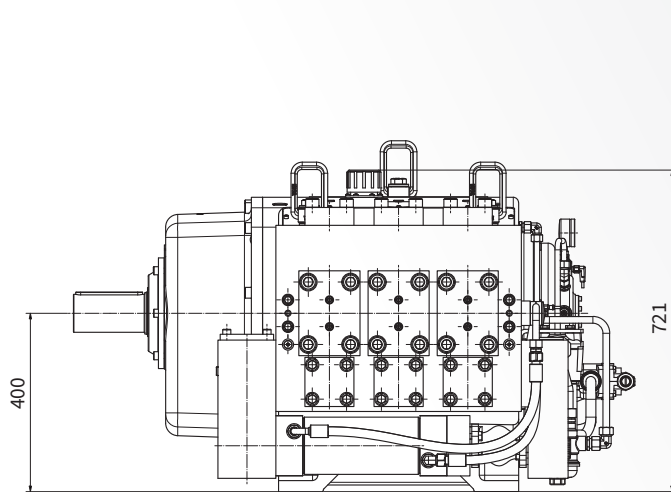
## 法兰式带汽缸阀



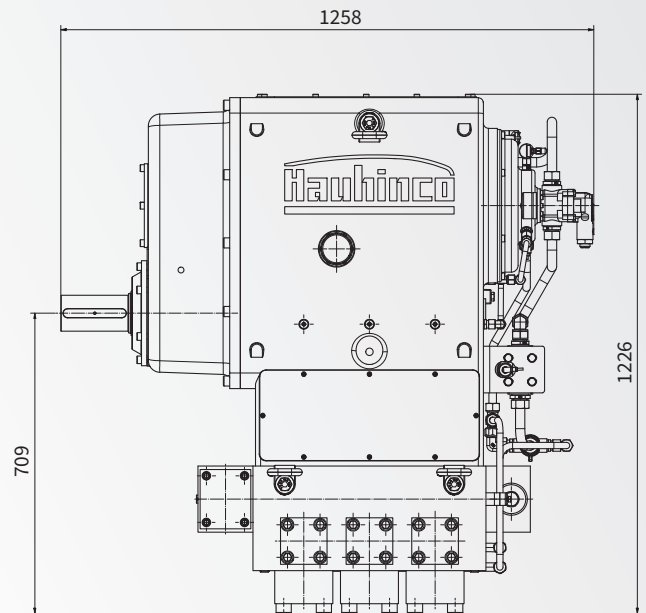
■ 重量<sup>[3]</sup>  
1,830 公斤



## 法兰式带平板阀



■ 重量<sup>[3]</sup>  
1,770 公斤



Hauhinco Maschinenfabrik GmbH & Co. KG

Beisenbruchstraße 10  
45549 Sprockhövel  
Deutschland

电话: +49 2324 705-0  
传真: +49 2324 705-222  
电邮: info@hauhinco.de  
网站: www.hauhinco.de

HBT Americas LLC

北京格洛博机械设备有限公司  
北京市海淀区知春路51号慎昌大厦 5-5773

邮编: 100190 北京, 中国  
电邮: geluobo@126.com  
手机号: 159 9192 1668