

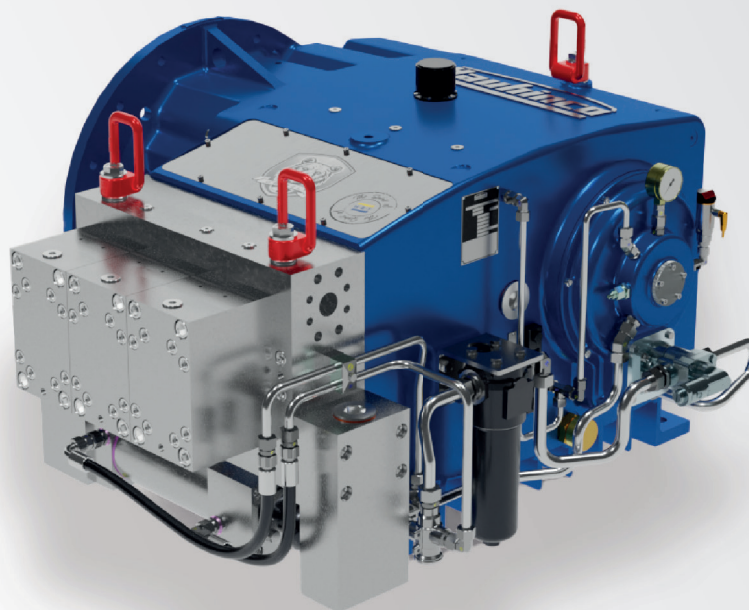
Triplex-Plungerpumpe

EHP-3K 300S

Hauhinco

AN HBT GROUP COMPANY

Edelstahl Pumpenkopf, Plattenventiltechnik (SP)



Technische Daten

Plunger- durchmesser	Antriebsdrehzahl 1.500 1/min				Antriebsdrehzahl 1.800 1/min	
	Getriebeübersetzung 3,067		Getriebeübersetzung 3,667		Getriebeübersetzung 3,667	
	max. Betriebsdruck ⁽¹⁾	Nennförderstrom	max. Betriebsdruck ⁽¹⁾	Nennförderstrom	max. Betriebsdruck ⁽¹⁾	Nennförderstrom
mm	bar	dm ³ /min	bar	dm ³ /min	bar	dm ³ /min
53	500	324	500	271	500	325
57,5	420	381	420	319	420	382
62	360	443	360	370	360	445
65 ⁽²⁾	330	487	330	407	330	489
70 ⁽²⁾	290	565	290	472	290	567

■ max. Antriebsdrehzahl:
1.500 / 1.800 1/min

■ max. Antriebsleistung:
300 kW

■ verfügbare Varianten:

Edelstahl Pumpenkopf Zylinderventiltechnik (SZ)

Edelstahl Pumpenkopf Plattenventiltechnik (SP)

1 kW = 1,3410 HP

1 bar = 14,5038 psi

1 kg = 2,205 lbs

1 l = 0,26417 Gal.

⁽¹⁾ Max. zulässiger Betriebsdruck am Druckanschluss Pumpenkopf.

⁽²⁾ Auf Anfrage.

⁽³⁾ Die Gewichtsangaben gelten für Pumpen ohne Anbauteile.

Triplex-Plungerpumpe

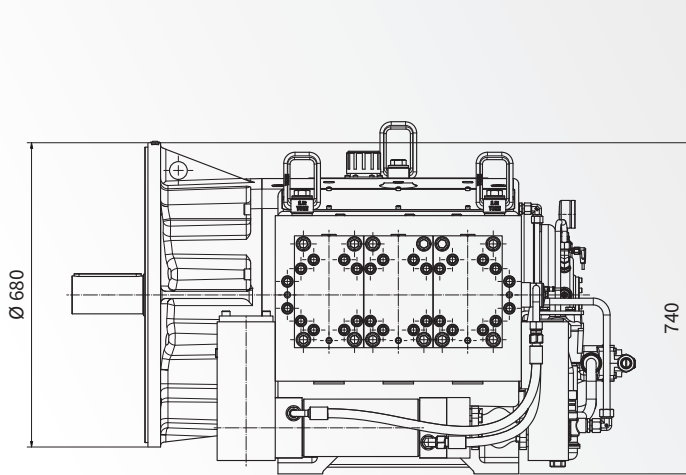
EHP-3K 300S



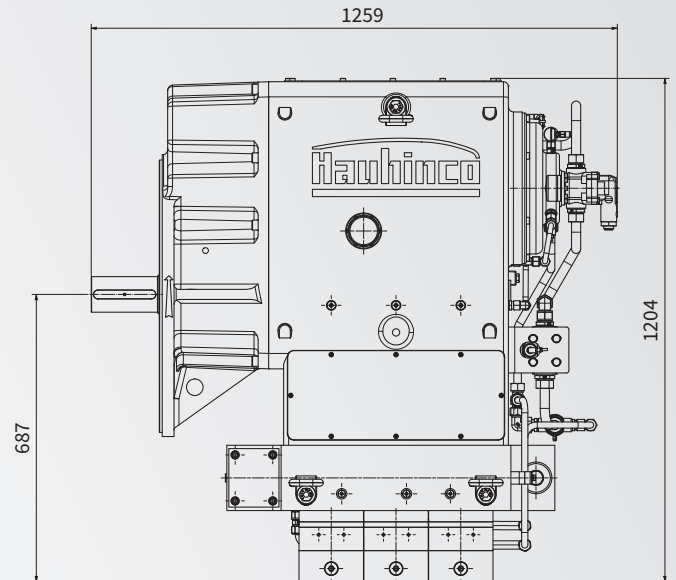
Hauhinco

AN HBT GROUP COMPANY

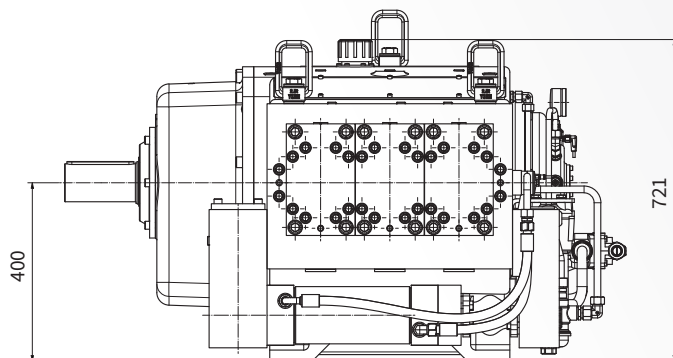
in Flanschausführung mit Plattenventilen



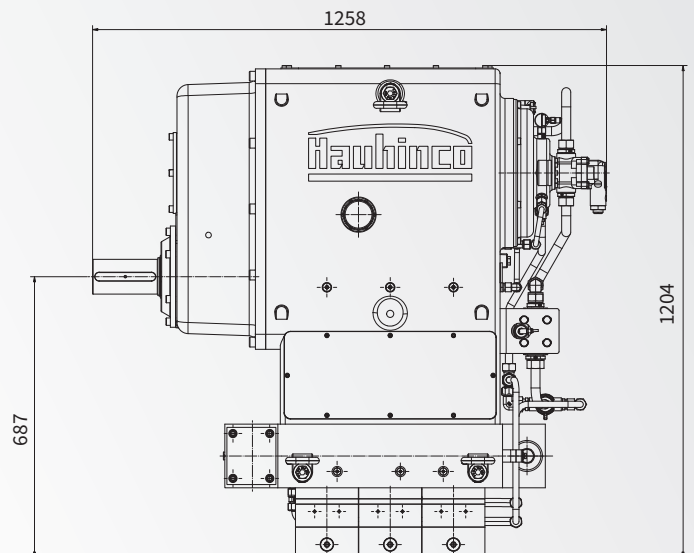
■ Gewicht^[3]
1.780 kg



in Fußausführung mit Plattenventilen



■ Gewicht^[3]
1.670 kg



Technische Änderungen vorbehalten. Alle Angaben und Abbildungen unverbindlich.

Hauhinco Maschinenfabrik GmbH

Hölterstraße 51
45549 Sprockhövel
Deutschland

Telefon: +49 2324 705-0
Telefax: +49 2324 705-222
E-Mail: sales@hauhinco.de
Web: www.hauhinco.de

HBT Americas LLC

1325 Evans City Road
Evans City
Pennsylvania
16033 USA

Telefon: +1 724 789-7050
Telefax: +1 724 789-7056
E-Mail: info@hauhinco.com
Web: www.hauhinco.com