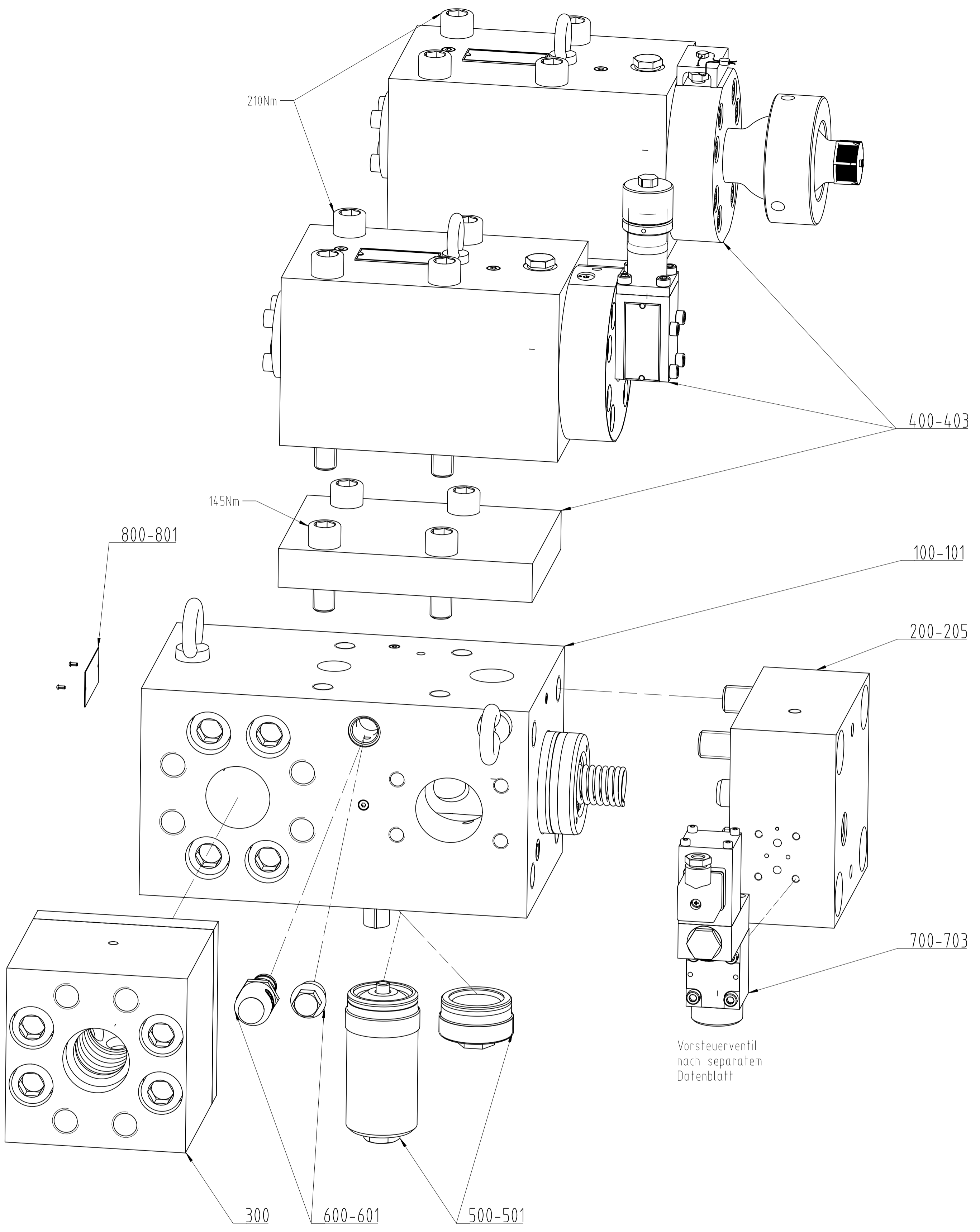
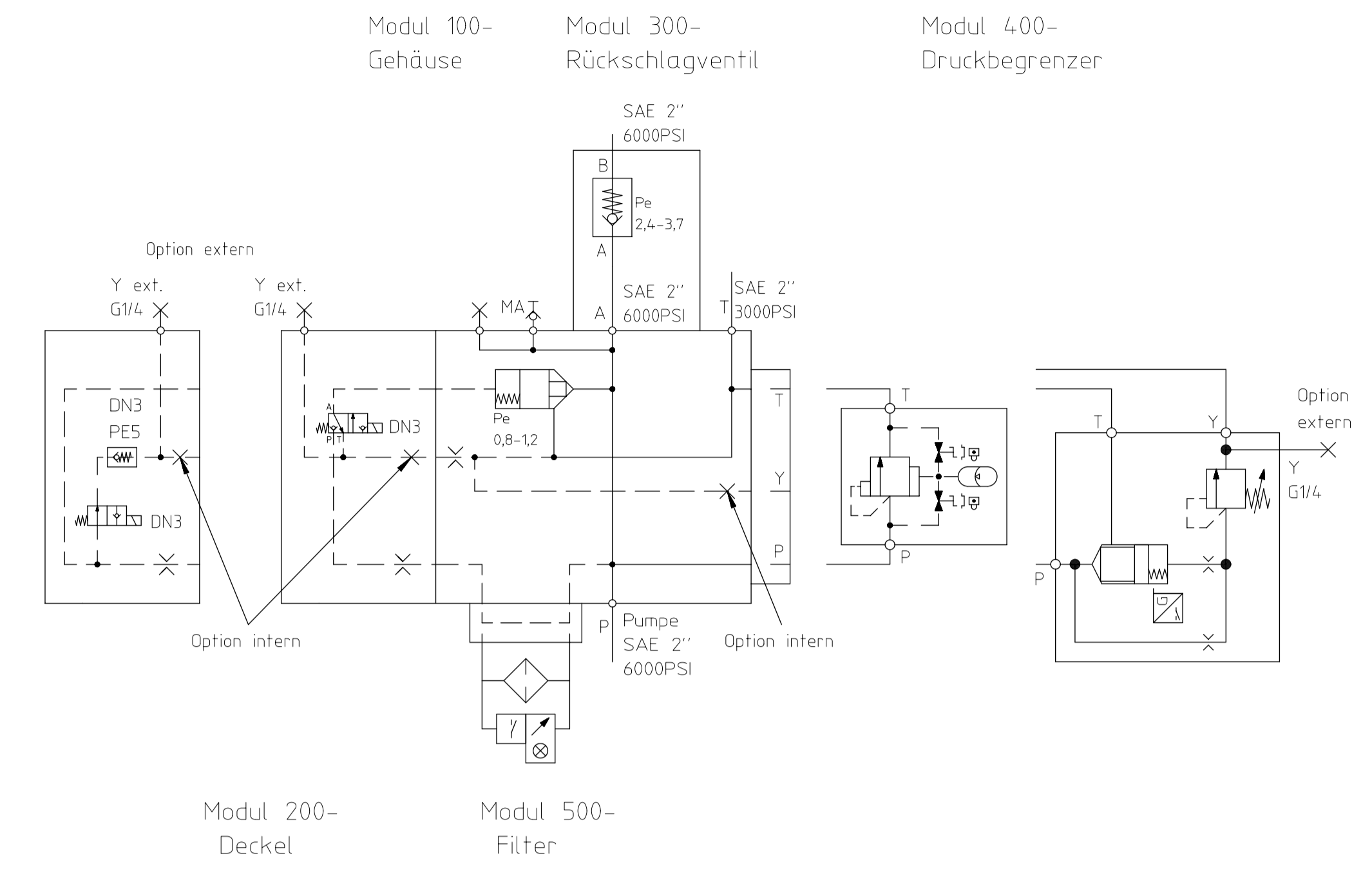


| Ausgabe issue | Anzahl quantity | Änderung/revision | Datum date | Name |
|------------------|--------------------|-------------------|---------------|------|
| 0 | | | | |



| Pumpenumlaufsteuerungen | | |
|-------------------------|----------|--------------|
| Typenschlüssel | Art. Nr. | Gewicht [kg] |
| PU40-E-3I-R-S-F-VO-33 | 6602810 | 113 |
| PU40-E-3I-R-S-F-VO-32 | 6603243 | 113 |
| PU40-E-3I-R-S-F-VO-31 | 6603328 | 115 |
| PU40-E-3I-O-S-F-VO-32 | 6603389 | 96 |



| Position | Art. Nr. | Anzahl | Modul | Variante | Erläuterung | Typenschlüssel |
|----------|----------|--------|------------------|--------------|---|----------------|
| 100 | 6602332 | 1 | Gehäuse | Y intern | Leckage Druckbegrenzer, Y intern | I |
| 101 | 6603188 | 1 | Gehäuse | Y extern | Leckage Druckbegrenzer, Y extern | E |
| 200 | 6602337 | 1 | Deckel | 2/2 Wege | mit Rückschlagventil, Y intern | 2RI |
| 201 | 6603190 | 1 | Deckel | 2/2 Wege | mit Rückschlagventil, Y extern | 2RE |
| 202 | 6603191 | 1 | Deckel | 2/2 Wege | ohne Rückschlagventil, Y intern | 2I |
| 203 | 6603192 | 1 | Deckel | 2/2 Wege | ohne Rückschlagventil, Y extern | 2E |
| 204 | 6602349 | 1 | Deckel | 3/2 Wege | Y intern | 3I |
| 205 | 6603189 | 1 | Deckel | 3/2 Wege | Y extern | 3E |
| 300 | 6602436 | 1 | Rückschlagventil | | mit Rückschlagventil ohne Rückschlagventil | R O |
| * 400 | 6167861 | 1 | Druckbegrenzer | | Druckbegrenzer mit Speicher | S |
| 401 | 6601272 | 1 | Druckbegrenzer | | ohne Druckbegrenzer | O |
| 402 | | 1 | Druckbegrenzer | | manueller Druckbegrenzer, Y intern | MI |
| 403 | | 1 | Druckbegrenzer | | manueller Druckbegrenzer, Y extern | ME |
| 500 | 6531547 | 1 | Filter | | Einschraubfilter | F |
| 501 | 6602597 | 1 | Filter | | ohne Einschraubfilter | O |
| 600 | 2356060 | 1 | Anzeige | Optisch | optische Verschutzungsanzeige | VO |
| 601 | 2179547 | 1 | Anzeige | | ohne Verschutzungsanzeige | O |
| 700 | 6269591 | 1 | Vorsteuerventil | 3/2 Wege DN3 | A-T NO, 12 VDC, ATEX | 31 |
| 701 | 6545769 | 1 | Vorsteuerventil | 3/2 Wege DN3 | A-T NO, 24 VDC | 32 |
| 702 | 6545807 | 1 | Vorsteuerventil | 3/2 Wege DN3 | A-T NO, 110 VDC | 33 |
| 703 | 6545750 | 1 | Vorsteuerventil | 2/2 Wege DN3 | NO, 24 VDC | 34 |
| 800 | 6602583 | 1 | Typenschild | | | |
| 801 | 2061813 | 2 | Kerbnagel | | | |

Beispiel:
PU40 I 3I R S F O 32

Montagehinweis:

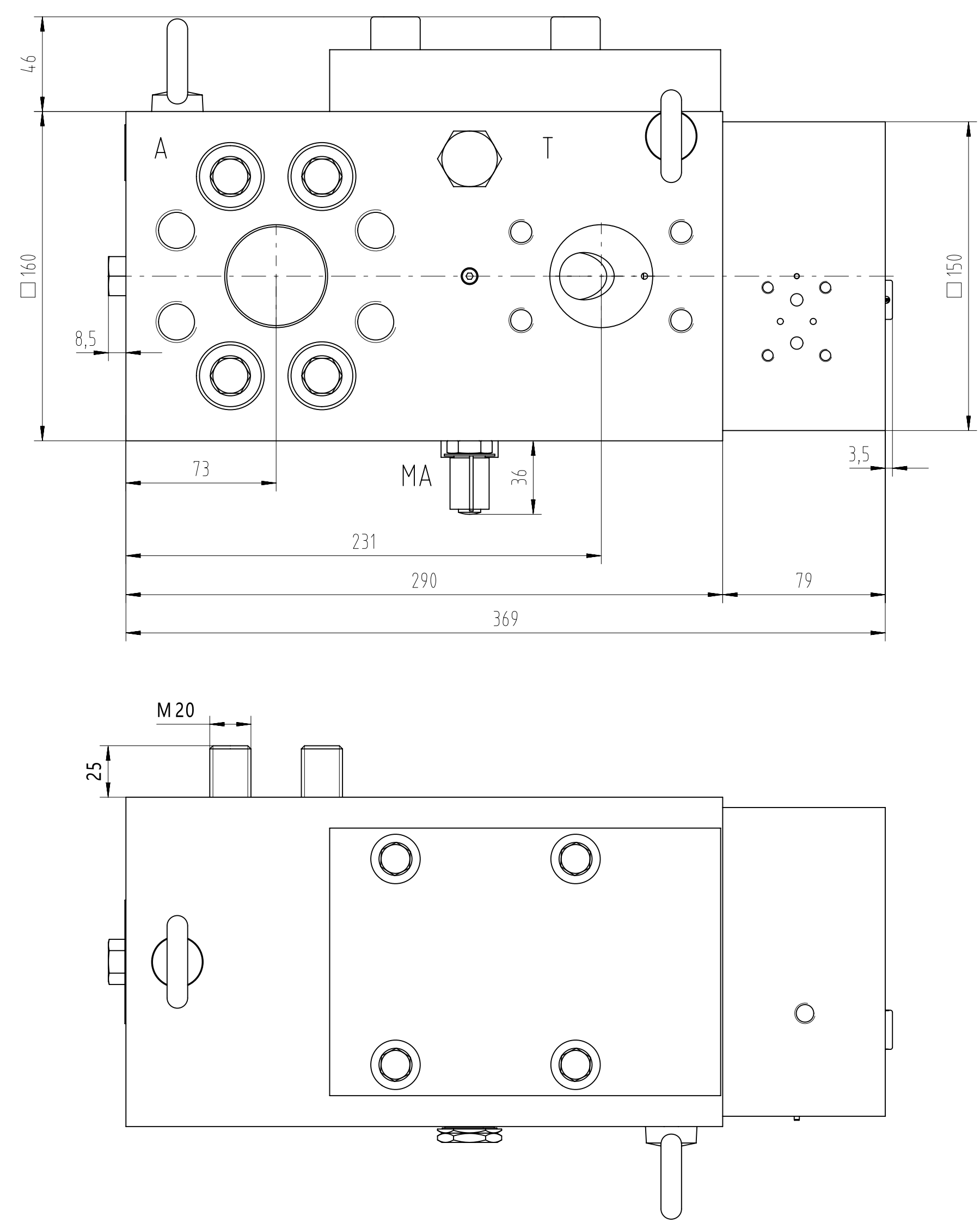
| Pos. | Anziehdrehmoment MA |
|---------------|-----------------------|
| 100-101 | 290 Nm |
| 200-205 | 420 Nm |
| 300 | 420 Nm |
| 400, 402, 403 | 210 Nm |
| 401 | 145 Nm |
| 500-501 | 200 Nm |
| 600-602 | 90 Nm |
| 700-703 | siehe Vorsteuerventil |

Schraubengewinde und Kopfauflage geölt oder gefettet.

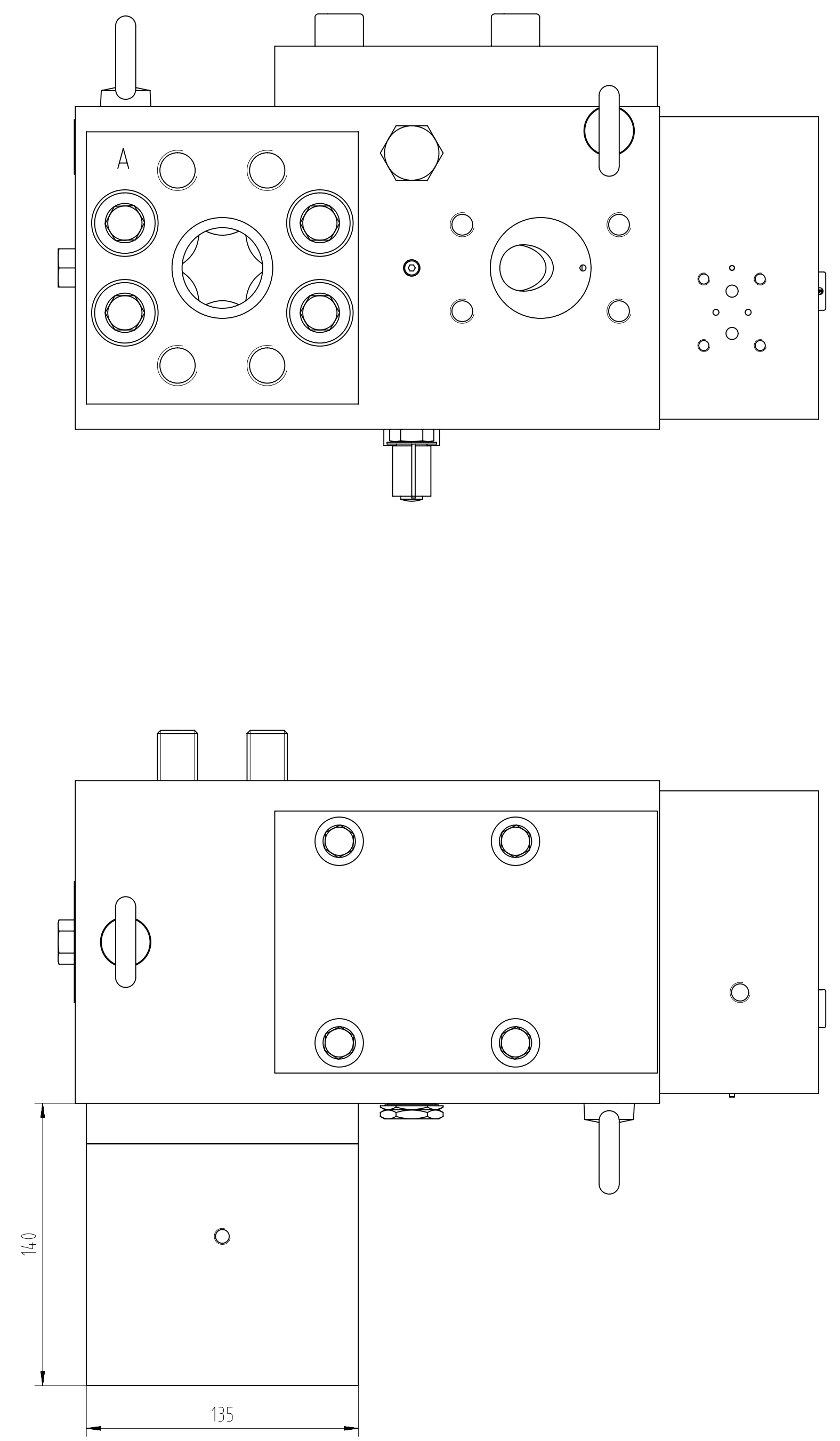
* bei Pos 400 Druckbegrenzungsventil mit Speicher
Pos 101 Bgr. Gehäuse Y extern einsetzen

| | | | | | | | |
|--|---|---|--|------------------------|------------------|--------------------|--------------|
| Projektionsmethode 1 First angle projection method | Herstellungsvorschriften/technical instructions Oberflächenfinish: DN ISO 1302 Allgemeintoleranzen/general tolerances: DN ISO 2768-mK | Technische Referenz/technical reference Kollmann | Werkstoff/material 1.4310 | Gewicht/weight Kg | Bemerkung/notice | Matchcode 30 | |
| Weitergabe sowie Vervielfältigung dieser Zeichnung, Verwertung und Mitteilung seines Inhaltes sind verboten, soweit nicht ausdrücklich gestattet. Zuwiderhandlungen verpflichten zu Schadensersatz. Alle Rechte für den Fall der Patent-, Gebrauchsmuster- oder Geschmacksmuster-Eintragung vorbehalten. The reproduction, distribution and utilization of this drawing as well as the communication of its contents to others without express authorization is prohibited. Offenders will be held liable for the payment of damages. All rights reserved in the event of the grant of a patent, utility model or design. | | Datum/date 27.07.21 Name kollmann | Benennung/title MODULBAUKASTEN PUST DN40 PUMPENLAUFSTEUERUNG DN40 PN420 MODUL KIT PUST DN40 | | Version 0 | Blatt/Sheet 1/2 | Format A1 |
| Maßstab/scale 1:2 | | Zeichnungsnummer/drawing number 6602632 | | Ersatz für/supersedes: | | Grundlage/origin | |

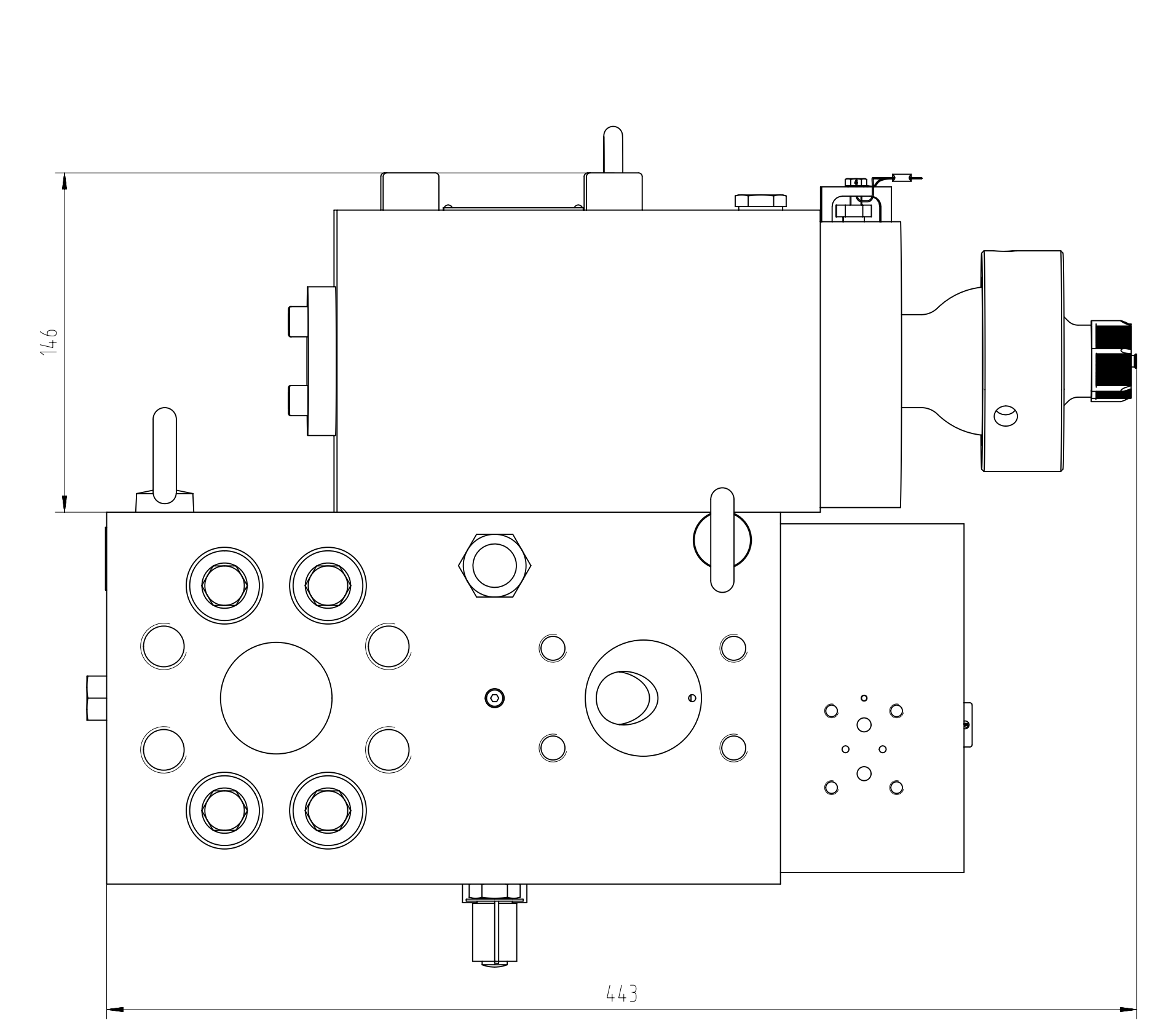
Gehäuse Deckel
PU4.0 100-101 200-205 | X | X | X | X | X



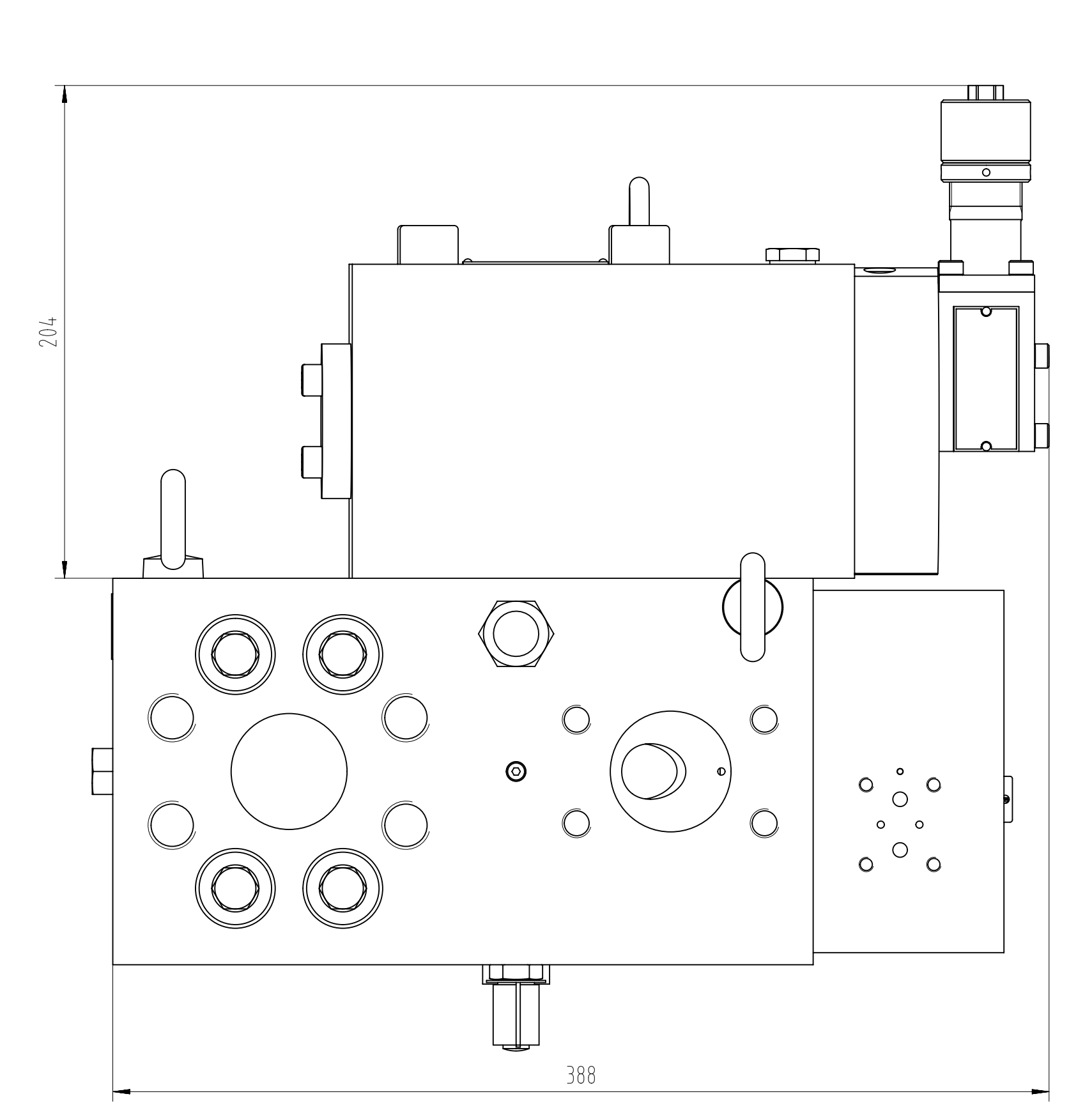
Rückschlagventil
PU4.0 100-101 200-205 | 300 | X | X | X | X



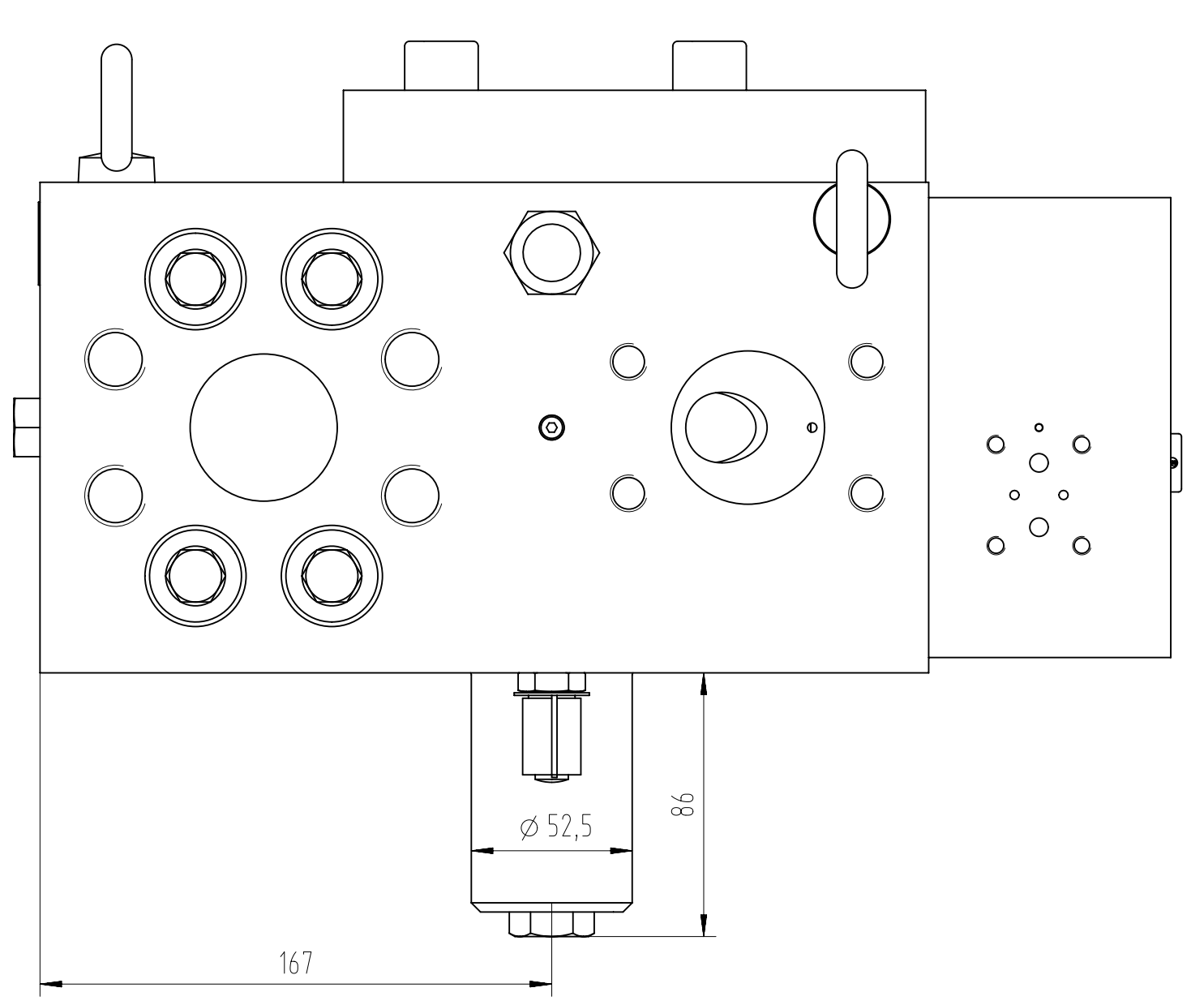
Druckbegrenzungsventil
PU4.0 100-101 200-205 | 300 | 402 | X | X | X | X



Druckbegrenzungsventil
PU4.0 100-101 200-205 | 300 | 400-401 | X | X | X | X

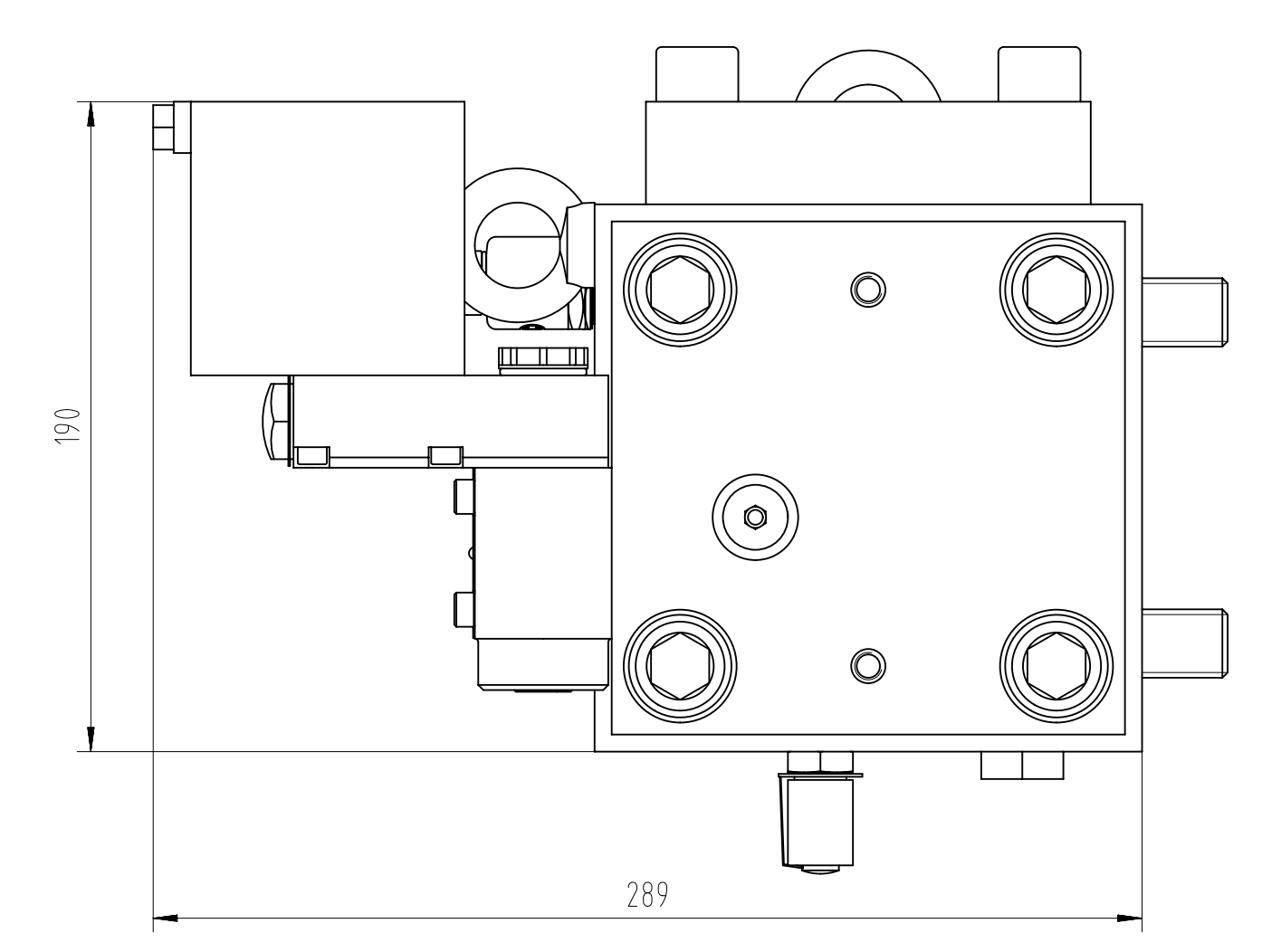


Filter und Anzeige
PU4.0 100-101 200-205 | X | X | 500-501 | 600-602 | X

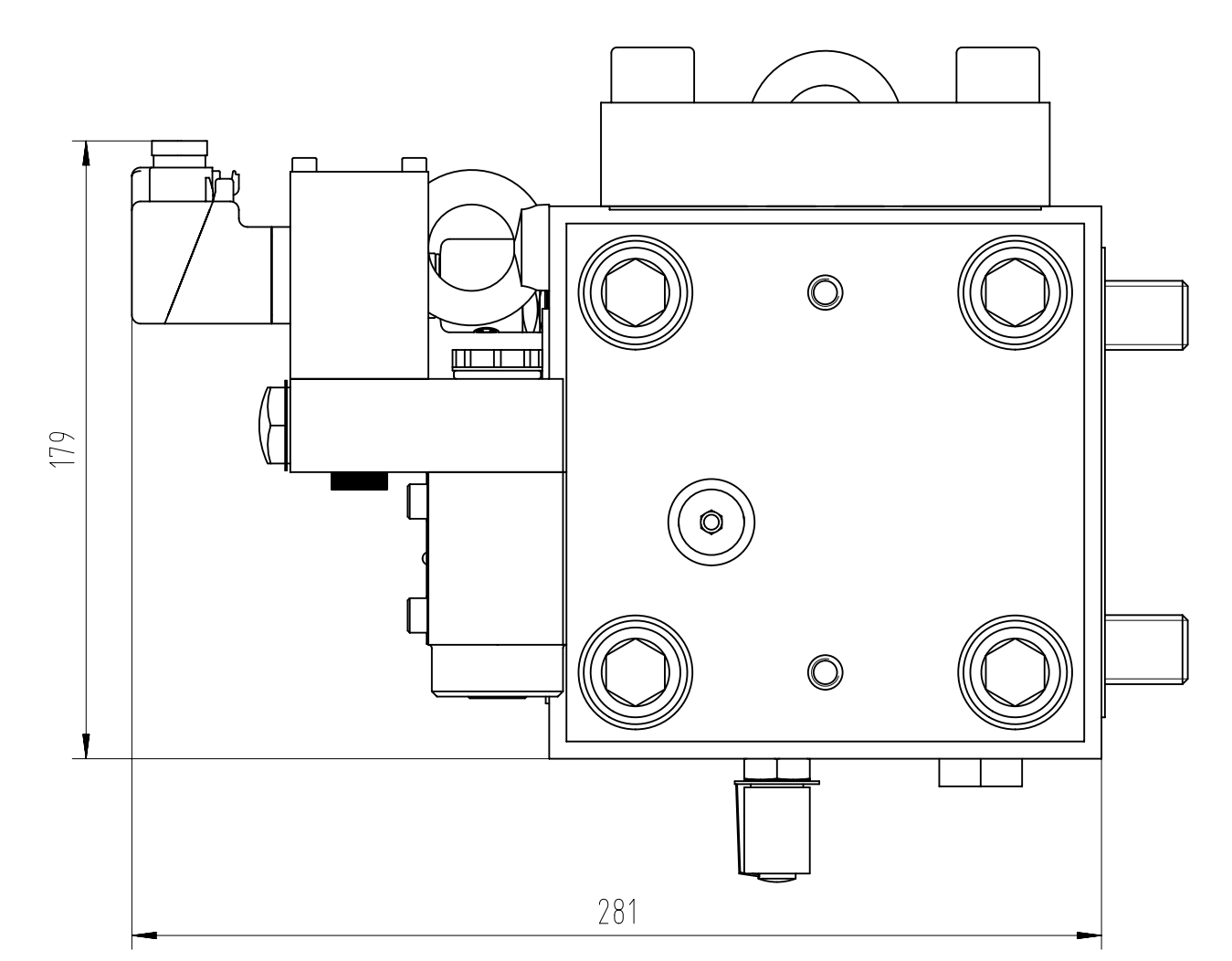


Anschlüsse:
A = SAE 2" -6000
T = SAE 2" -3000
MA = DIN 3852-X-G1/4

Vorsteuerung
PU4.0 100-101 200-205 | X | X | X | X | 700



Vorsteuerung
PU4.0 100-101 200-205 | X | X | X | X | 701-703



Massblatt

| Projizionsmethode First angle projection: normal | Zerlegungszeichnung Exploded view drawing: normal | Technische Referenz/Technical reference Kollmann | Werkstoff/Material 14.310 | Gewicht/Weight Kg | Bemerkung/Note | Blattcode 30 | | | | | | | | | | | | | | | | | |
|--|--|---|------------------------------|-------------------------|----------------|-----------------|------------------|--|-----------------|--|--------------------|--|---|--|---|---------------------------|---------|-----------|--------|---------|---|-----|----|
| <p>Wiedergabe sowie Vervielfältigung dieser Zeichnung, Verwertung und Mitteilung seines Inhaltes sind verboten, soweit nicht ausdrücklich gestattet. Zuwiderhandlungen verpflichten zu Schadenersatz. Alle Rechte für den Fall der Patent-, Gebrauchsmuster- oder Geschmackschutzverletzung vorbehalten.</p> <p>The reproduction, distribution and utilization of this drawing as well as the communication of its contents to others without express authorization is prohibited. Offenders will be held liable for the payment of damages. All rights reserved in the event of the grant of a patent, utility model or design.</p> | | <table border="1"> <tr> <th>Datum/Date</th> <th>Name</th> </tr> <tr> <td>27/07/21</td> <td>Kollmann</td> </tr> <tr> <td>Erstellt/created</td> <td></td> </tr> <tr> <td>Geprüft/checked</td> <td></td> </tr> <tr> <td>Freigegeben/issued</td> <td></td> </tr> </table> | Datum/Date | Name | 27/07/21 | Kollmann | Erstellt/created | | Geprüft/checked | | Freigegeben/issued | | <p>Bemerkung/Note MODULBAUKASTEN PUST DN40 PUMPENLAUFSTEUERUNG DN40 PN420 MODUL KIT PUST DN40</p> | | <table border="1"> <tr> <th>Modulnummer/Module number</th> <th>Version</th> <th>Blatt/Nr.</th> <th>Format</th> </tr> <tr> <td>6602632</td> <td>0</td> <td>2/2</td> <td>A0</td> </tr> </table> | Modulnummer/Module number | Version | Blatt/Nr. | Format | 6602632 | 0 | 2/2 | A0 |
| Datum/Date | Name | | | | | | | | | | | | | | | | | | | | | | |
| 27/07/21 | Kollmann | | | | | | | | | | | | | | | | | | | | | | |
| Erstellt/created | | | | | | | | | | | | | | | | | | | | | | | |
| Geprüft/checked | | | | | | | | | | | | | | | | | | | | | | | |
| Freigegeben/issued | | | | | | | | | | | | | | | | | | | | | | | |
| Modulnummer/Module number | Version | Blatt/Nr. | Format | | | | | | | | | | | | | | | | | | | | |
| 6602632 | 0 | 2/2 | A0 | | | | | | | | | | | | | | | | | | | | |
| | | <p>Erstellt: Kollmann/created: Kollmann</p> | | <p>Grundlagen/Basic</p> | | | | | | | | | | | | | | | | | | | |