

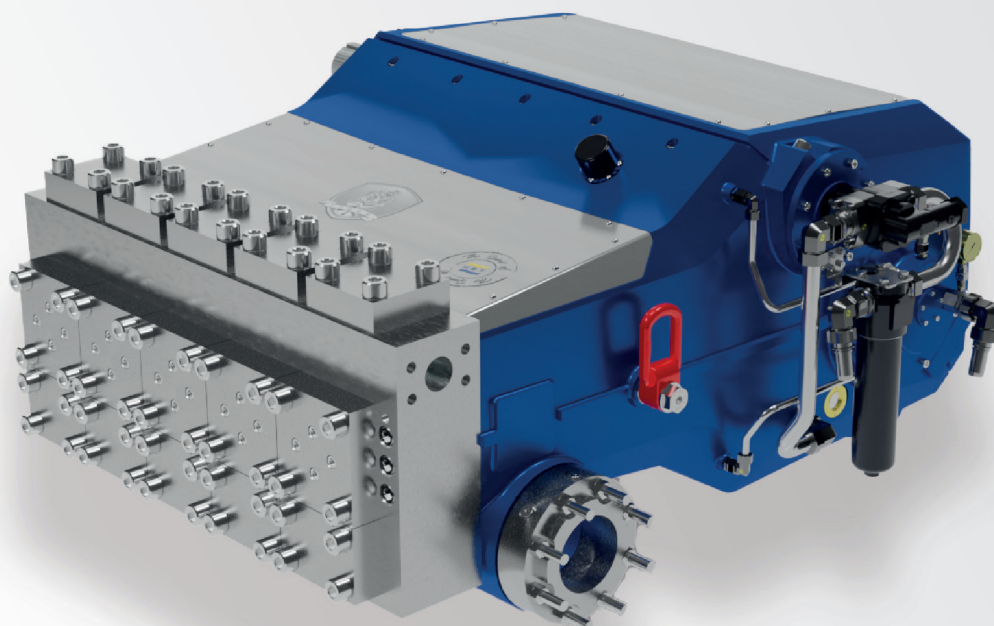
Плунжерный насос пятикратного действия

EHP-5K 850

Hauhinco

AN HBT GROUP COMPANY

Stainless Steel Pumphead, cylinder valve design (SZ)



Технические данные

Диаметр- плунжера	Частота вращения 1.500 1/мин		Частота вращения 1.800 1/мин	
	Передаточное число 3,346		Передаточное число 3,346	
	макс.Рабочее- рдавление ^[1]	Расчётная- рподача насоса	макс.Рабочее- рдавление ^[1]	Расчётная- рподача насоса
мм	бар	дм3/мин	бар	дм3/мин
62	420	947	420	1137
66	420	1074	375	1288
68,5	420	1156	350	1388
72,5	375	1295	310	1555
78,5	320	1519	265	1823
85	270	1781	230	2137

макс. Приводная мощность

1.500 / 1.800 1/мин

макс. Приводная мощность:

855 кВт

1 кВт = 1,3410 HP

1 бар = 14,5038 psi

1 кг = 2,205 lbs

1 л = 0,26417 Gal.

^[1] Макс. допустимое рабочее давление на входе в блок клапанов.

^[2] Вес действителен только для насосов без навесного оборудования.

Плунжерный насос
пятикратного действия

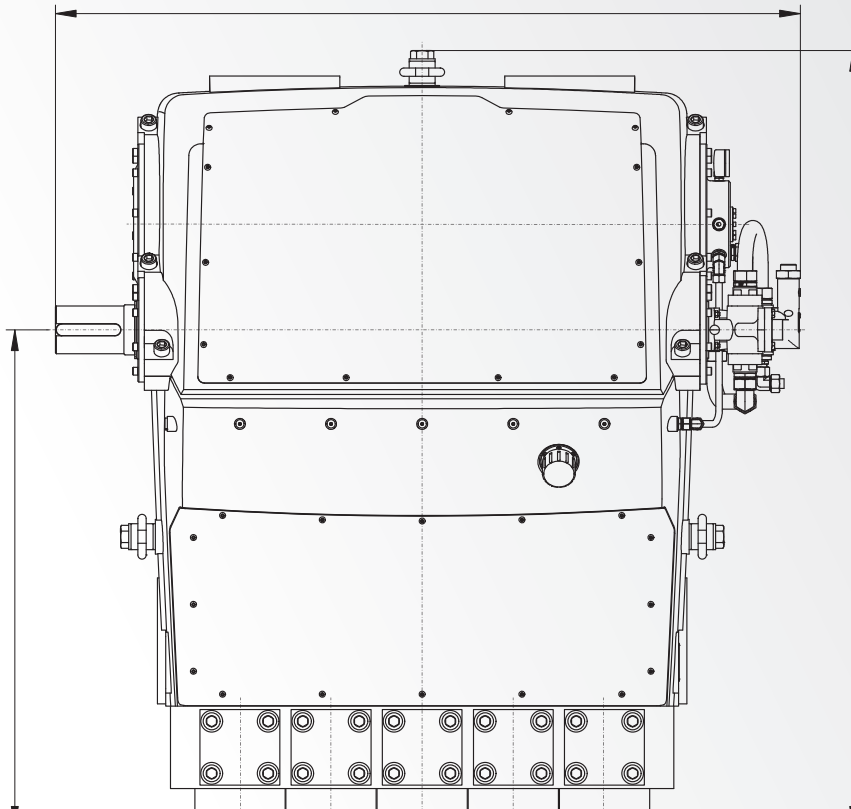
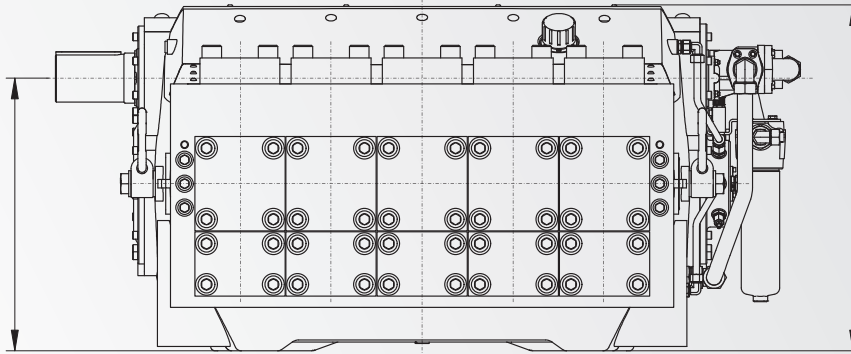


ЕНР-5К 850

Hauhincó

AN HBT GROUP COMPANY

Исполнение блока клапанов с цилиндрическими клапанами



■ Вес^[2]
4.380 кг

Hauhincó Maschinenfabrik GmbH

Weisenbruchstraße 10
45549 Sprockhövel
Германия

телефон: +49 2324 705-0
телефакс: +49 2324 705-222
info@hauhincó.de
www.hauhincó.de

HBT Americas LLC

1325 Evans City Road
Evans City
Pennsylvania
16033 USA

телефон: +1 724 789-7050
телефакс: +1 724 789-7056
info@hauhincó.com
www.hauhincó.com