

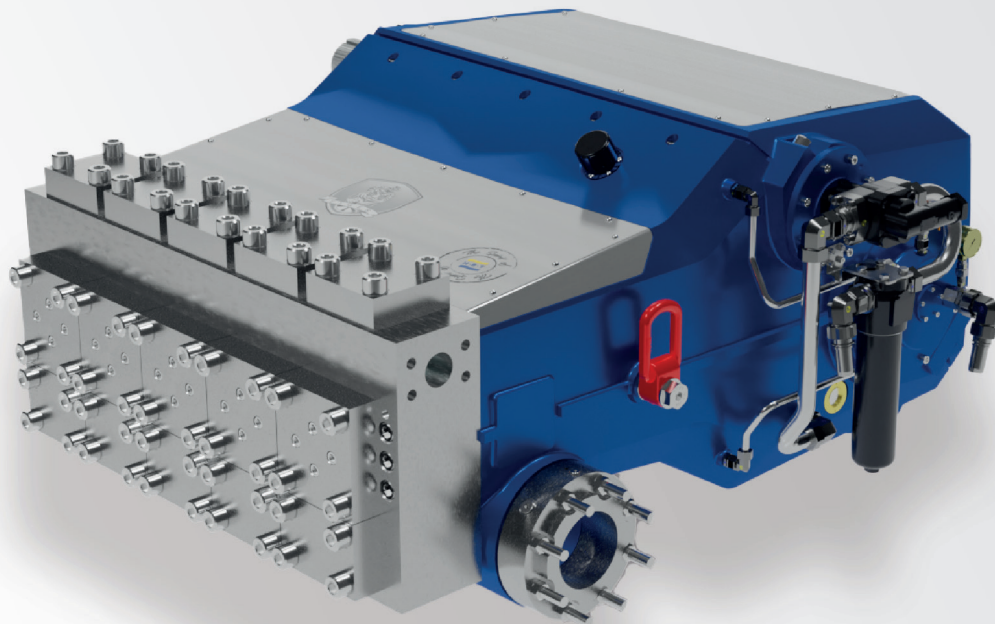
Quintuplex-Plungerpumpe

EHP-5K 850S

Hauhinco

AN HBT GROUP COMPANY

Edelstahl Pumpenkopf, mit Zylinderventiltechnik (SZ)



Technische Daten

Plunger- durchmesser	Antriebsdrehzahl 1.500 1/min		Antriebsdrehzahl 1.800 1/min	
	Getriebeübersetzung 3,346		Getriebeübersetzung 3,346	
	max. Betriebsdruck ⁽¹⁾	Nennförderstrom	max. Betriebsdruck ⁽¹⁾	Nennförderstrom
mm	bar	dm ³ /min	bar	dm ³ /min
62	420	947	420	1137
66	420	1074	375	1288
68,5	420	1156	350	1388
72,5	375	1295	310	1555
78,5	320	1519	265	1823
85	270	1781	230	2137

■ **max. Antriebsdrehzahl:**

1.500 / 1.800 1/min

■ **max. Antriebsleistung:**

850 kW

■ **verfügbare Varianten:**

Edelstahl Pumpenkopf Zylinderventiltechnik (SZ)

1 kW = 1,3410 HP

1 bar = 14,5038 psi

1 kg = 2,205 lbs

1 l = 0,26417 Gal.

⁽¹⁾ Max. zulässiger Betriebsdruck am Druckanschluss Pumpenkopf.

⁽²⁾ Die Gewichtsangaben gelten für Pumpen ohne Anbauteile.

Quintuplex-Plungerpumpe

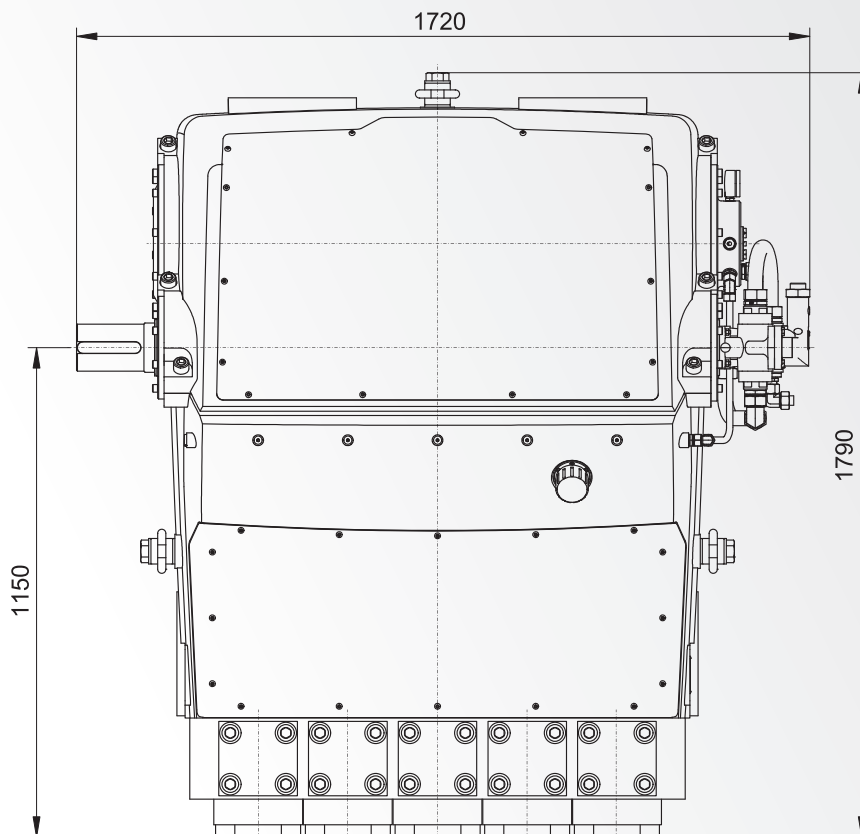
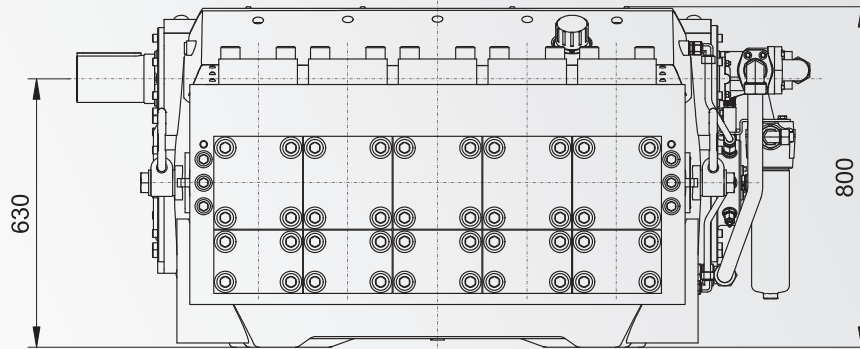
EHP-5K 850S



Hauhinco

AN HBT GROUP COMPANY

in Fußausführung



■ **Gewicht^[2]**
4.380 kg

Technische Änderungen vorbehalten. Alle Angaben und Abbildungen unverbindlich.

Hauhinco Maschinenfabrik GmbH

Hölterstraße 51
45549 Sprockhövel
Deutschland

Telefon: +49 2324 705-0
Telefax: +49 2324 705-222
E-Mail: sales@hauhinco.de
Web: www.hauhinco.de

HBT Americas LLC

1325 Evans City Road
Evans City
Pennsylvania
16033 USA

Telefon: +1 724 789-7050
Telefax: +1 724 789-7056
E-Mail: info@hauhinco.com
Web: www.hauhinco.com