

Pumpenumlaufventil H30, H300 Vorsteuerventil V300 und Steuerplatte mit Filter

Merkmale

- Mechanisch - hydraulisch betätigtes Ventil
- Pumpenumlaufventil, bestehend aus dem 2/2 Wegeventil und Rückschlagventil
- Vorsteuerventil als separate Einheit zum Anbauen an das Pumpenumlaufventil
- Steuerplatte mit Filtereinsätzen in Zwischenplattenausführung
- Die Ventilsitze dichten hermetisch ab, es entstehen keine inneren Leckagen
- Alle Teile sind aus korrosionsbeständigen Werkstoffen und leicht austauschbar
- Befestigung, Flanschausführung zum direkten Anbau an Pumpen

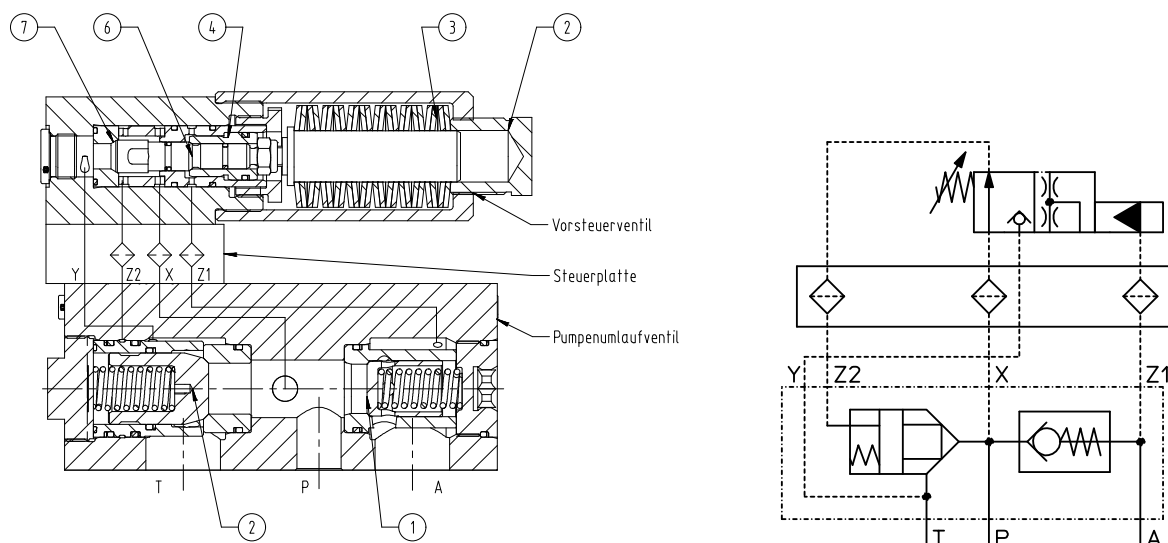
Steuerfunktion

Das Pumpenumlaufventil, die Steuerplatte und das Vorsteuerventil bilden eine Ventileinheit zum Steuern einer Pumpe in einer Druckversorgungsanlage mit Druckspeicher. Das Ventil steuert in Abhängigkeit von dem Anlagendruck, den Arbeitszyklus der Pumpe, „Speicher laden“ oder „druckloser Umlauf“. Der P-Anschluss wird mit dem Druckanschluss der Pumpe, der A-Anschluss mit der Druckleitung der Anlage und der T-Anschluss mit dem drucklosen Tank verbunden.

Am P-Anschluss tritt der Förderstrom der Pumpe in das Pumpenumlaufventil ein. In der Grundstellung wird das 2/2 Wegeventil (2) über die X- und der Z2-Leitung mit dem, von der Pumpe erzeugten Druck geschlossen. Dies bewirkt, dass das Rückschlagventil (1) öffnet und der Pumpenstrom über den A – Anschluss, der Anlage zugeführt wird.

An dem Vorsteuerventil wird der geforderten Druckwert „PE“ mittels der Einstellschraube (3) eingestellt. Je nach Einstellwert erzeugen die Federn (4) eine Kraft, die den Ventilkolben (6) in den Ventilsitz (7) drückt. Damit wird die Y-Leitung von der X- und Z2-Leitung abgesperrt und der erzeugte Pumpendruck schließt das 2/2 Wegeventil. Das Vorsteuerventil schaltet um, wenn die hydraulische Kraft aus dem Druck am A- und damit am Z1-Anschluss die eingestellte Kraft an den Federn (4) übersteigt. Dann hebt der Steuerkolben (5) den Ventilkolben (6) aus den Ventilsitz (7). Damit wird die Steuerfläche des 2/2 Wegeventils (2) entlastet, es öffnet und verbindet die Leitungen „P, T“ miteinander. Dadurch wird der Pumpenförderstrom drucklos zum Tank abgeführt. Zeitgleich schließt das Rückschlagventil (1) und sperrt den Rückstrom aus der Anlage ab. Der Ventilkolben (6) bleibt solange in geöffneter Stellung bis der Anlagendruck am A-Anschluss den eingestellten Druckwert „PE“ minus den Wert der Schalthysterese unterschritten hat, das 2/2 Wegeventil (2) bleibt ebenfalls solange geöffnet.

Ventilgruppe zur Pumpensteuerung



Pumpenumlaufventil H30, H300

Technische Daten

gemessen mit HFA-Medium 97/3%, bei 20°C

allgemein

Masse	siehe Bestellangaben
Einbaulage	beliebig
Umgebungstemperatur	-10 bis 50°C (Hydraulikmedien Vorgaben beachten)
Werkstoff	
- Ventileile	Edelstahl, Bronze
- Dichtungen	NBR, PTFE, PUR

Hydraulisch

Pumpenumlaufventil H30, H300

hydr. Druck Anschluss P, A, M	≤ 400bar
hydr. Druck Anschluss X, Z1, Z2	≤ 400bar
hydr. Druck Anschluss Y	≤ 10bar
Durchflussrichtung	P→T, P→A

Vorsteuerventil V300

hydr. Druck Anschluss X, Z1, Z2	≤ 400bar
hydr. Druck Anschluss Y	≤ 10bar
Druckflüssigkeit	Wasser, HFA
- Medium - Qualität	siehe Hauhinco Anforderungen an Wasser- und HFA-
- Medium - Temperaturbereich	5 – 40°C
- Filterfeinheit Anschluss P,A,T	Filterfeinheit 100µm
- Filterfeinheit Anschluss X,Z1,Z2	Filterfeinheit 25µm (Steuerplatte mit Filtereinsätzen)
Druckflüssigkeit	Mineralöl HLP nach DIN51624-2
- Medium - Qualität	Reinheitsklasse -/19/16 nach ISO 4406
- Medium - Temperaturbereich	5 – 50°C
max. Schaltfrequenz der Ventileinheit	0,2Hz

Hinweis: Der maximale Abnahmevolumenstrom des Verbrauchers und die Druckspeichergröße regeln die Schaltfrequenz der Pumpenumlaufsteuerung.

Einsatz von anderen Druckflüssigkeiten auf Anfrage

Im Lieferumfang enthalten

Befestigungsschrauben für die Ventile

Ventildaten

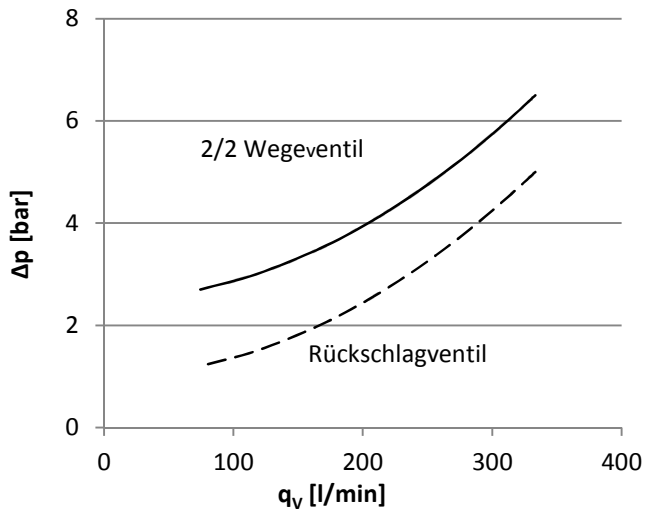
Bezeichnung	Art. Nr.	NG	Masse	Anschlußschlußbild	Einstellbereich [bar]	Schalthysterese
Pumpenumlaufventil H300	6264956	DN25	20	6566456		
Pumpenumlaufventil H30	6264948	DN30	20	6566421		
Vorsteuerventil V300/10	5100682		10	6568947	230-400	10%
Vorsteuerventil V300/20	5100658		10	6568947	200-400	20%
Steuerplatte mit Filter	6328423		3	6568947		

Pumpenumlaufventil H30, H300

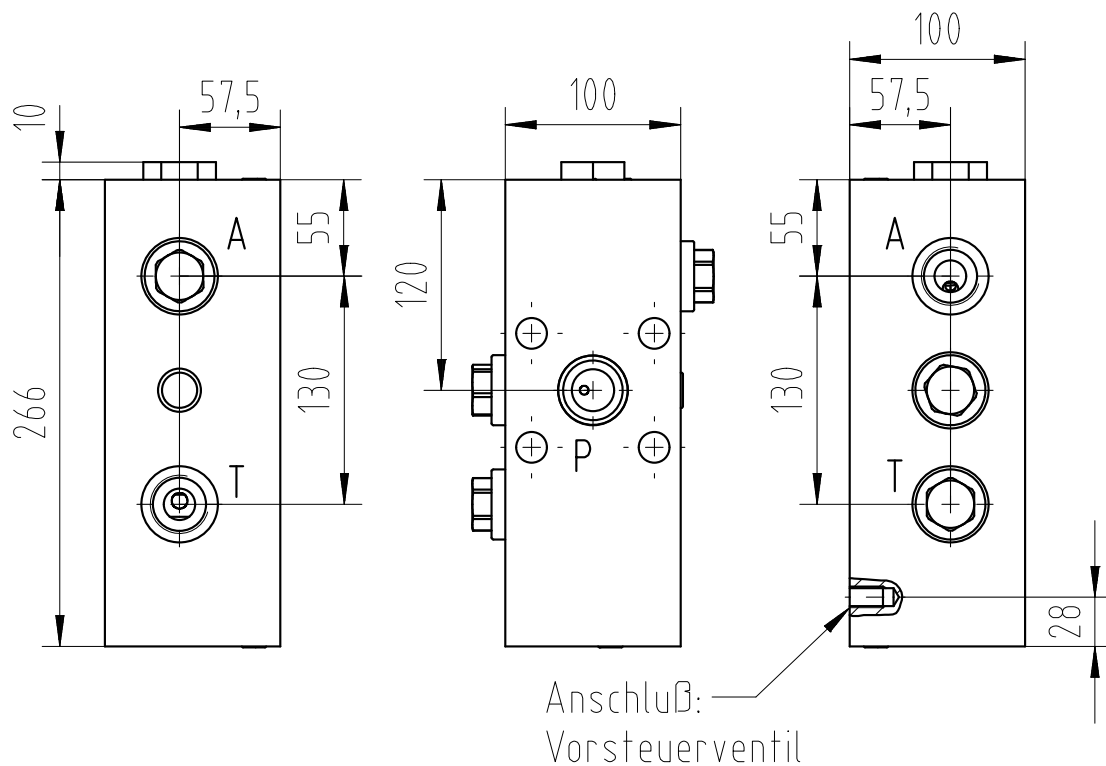
Pumpenumlaufventil H300

Ventilkennlinien

Δp – q_v Kennlinien



Maßzeichnung

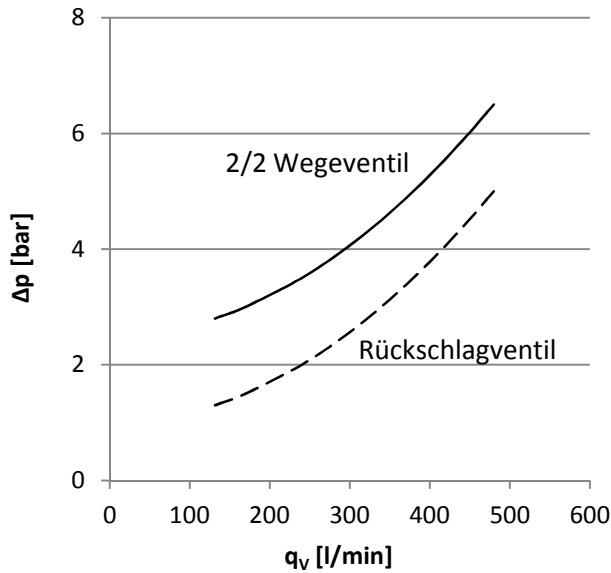


Pumpenumlaufventil H30, H300

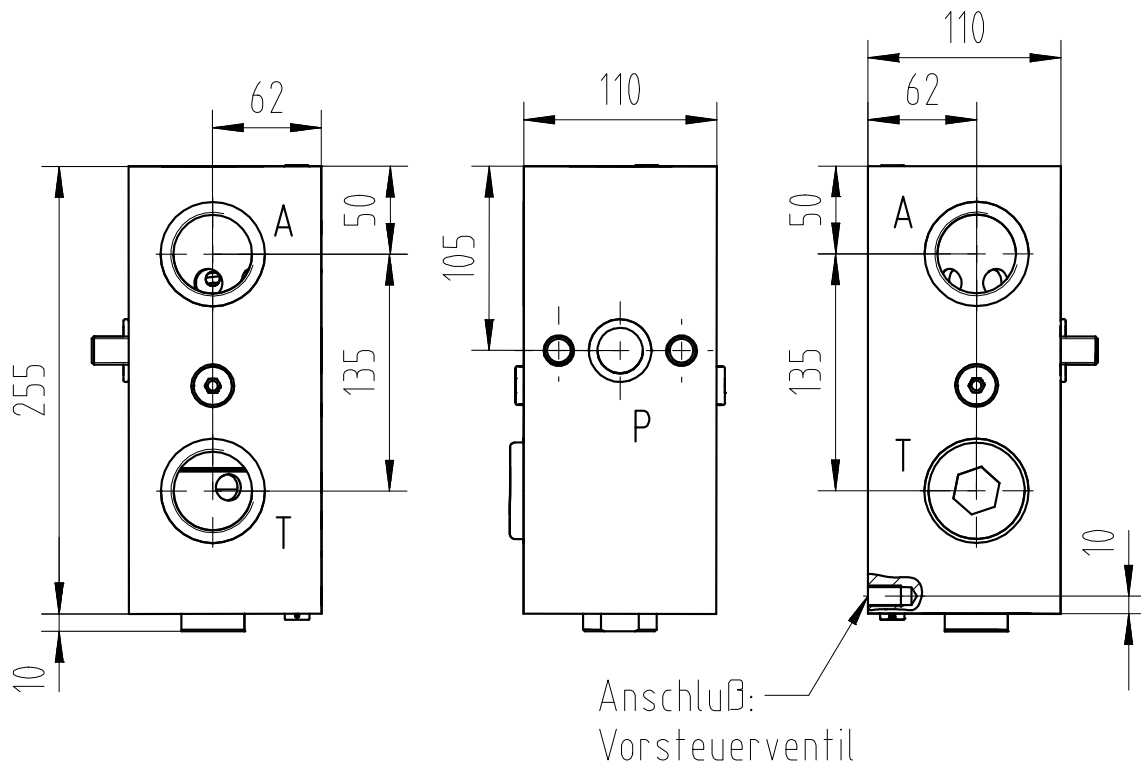
Pumpenumlaufventil H30

Ventilkennlinien

$\Delta p - q_v$ Kennlinien



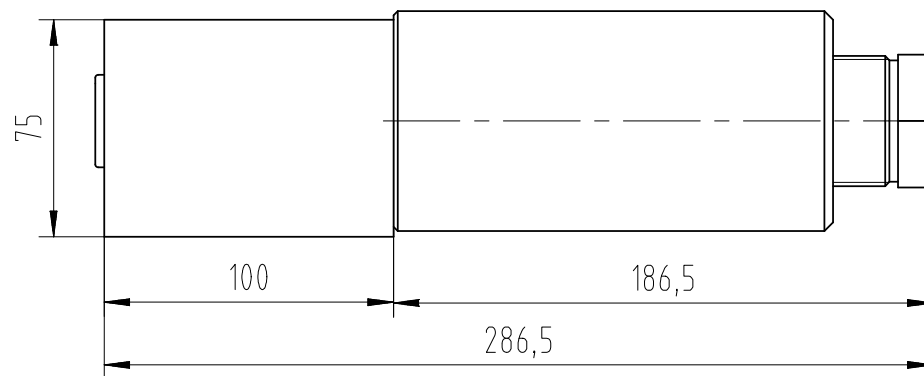
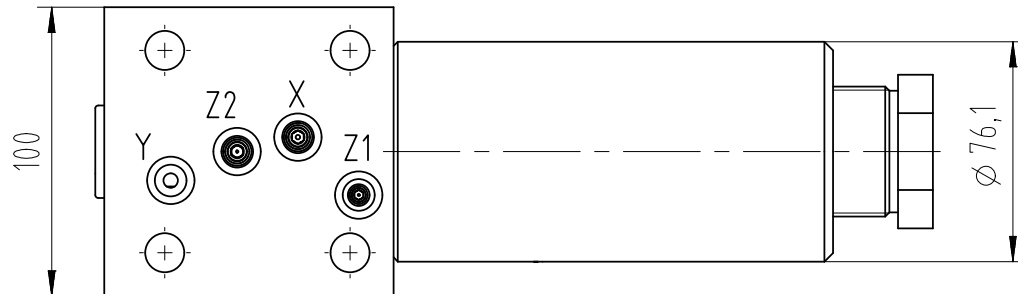
Maßzeichnung



Pumpenumlaufventil H30, H300

Vorsteuerventil V300

Maßzeichnung



Steuerplatte mit Filter

Maßzeichnung

