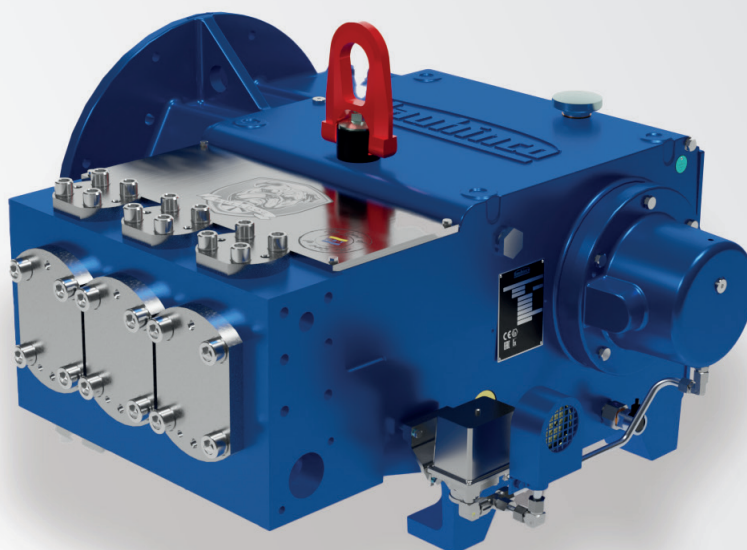


Трёхплунжерный насос

# ЕНР-3К 110

# Hauhinco

AN HBT GROUP COMPANY



## Технические данные

Диаметр плунжера	Расчётная подача насоса дм <sup>3</sup> /мин		макс. Рабочее давление <sup>[2]</sup> бар
	Частота вращения 1.500 1/мин	Частота вращения <sup>[1]</sup> 1.800 1/мин	
мм			
36	105	103	575
40	129	127	465
45	163	161	365

### макс. Приводная мощность

1.500 / 1.800 1/мин

### макс. Приводная мощность:

110 кВт

**1 кВт** = 1,3410 HP

**1 бар** = 14,5038 psi

**1 кг** = 2,205 lbs

**1 л** = 0,26417 Gal.

<sup>[1]</sup> Понижающий редуктор для 60 Hz (Частота вращения= 1.800 1/мин).

<sup>[2]</sup> Макс. допустимое рабочее давление на входе в блок клапанов.

<sup>[3]</sup> Вес действителен только для насосов без навесного оборудования.

Трёхплунжерный насос

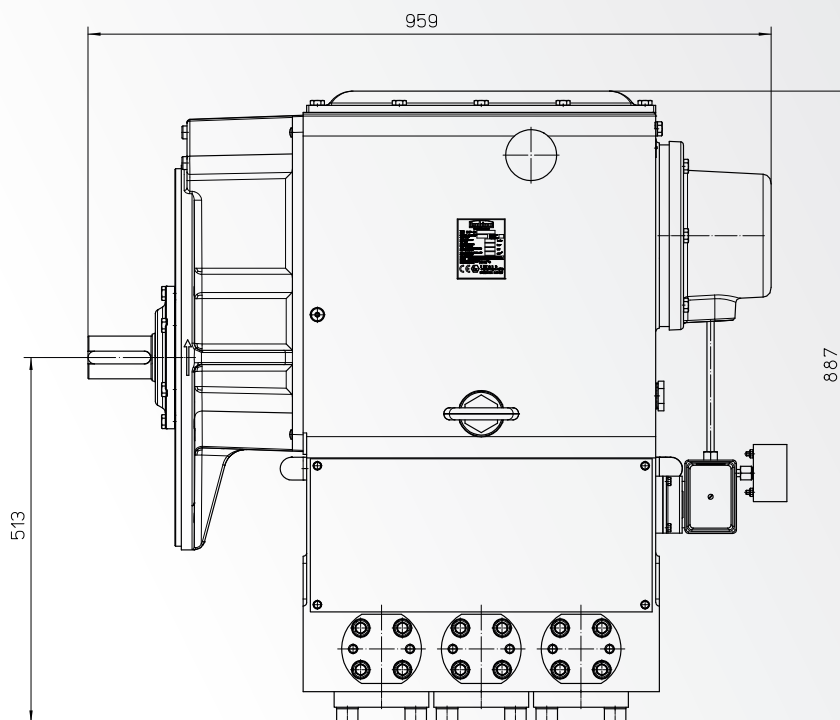
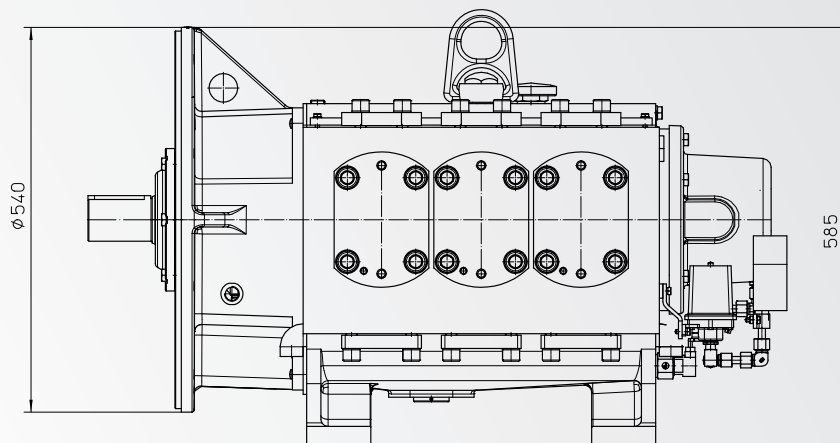
**ENP-3K 110**



**HauhincO**

AN HBT GROUP COMPANY

В фланцевом исполнении



■ Вес<sup>[3]</sup>  
620 кг

# ENP-3K 110

HauhincO Maschinenfabrik GmbH & Co. KG

Beisenbruchstraße 10  
45549 Sprockhövel  
Германия

телефон: +49 2324 705-0  
телефакс: +49 2324 705-222  
info@hauhincO.de  
www.hauhincO.de

HBT Americas LLC

1325 Evans City Road  
Evans City  
Pennsylvania  
16033 USA

телефон: +1 724 789-7050  
телефакс: +1 724 789-7056  
info@hauhincO.com  
www.hauhincO.com