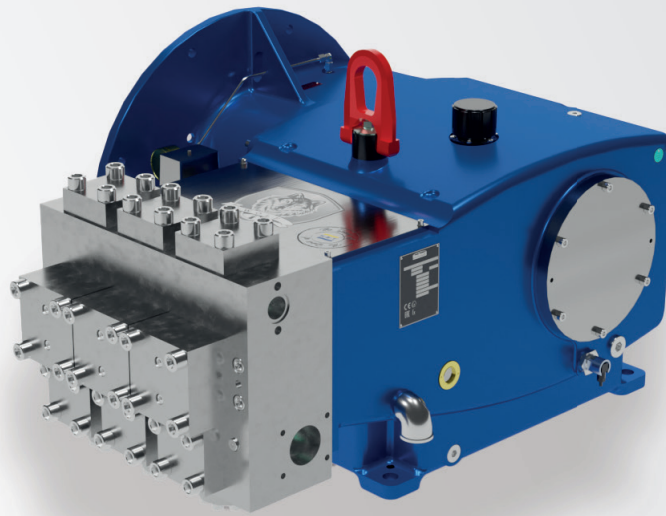


三柱塞泵

EHP-3K 200S

Hauhinco

AN HBT GROUP COMPANY



技术数据

柱塞直径	流量		最大运行压力 ^[2] 巴
	吸入流量 1,500 升/分	吸入流量 ^[1] 1,800 升/分	
50	275	274	400
53	309	308	360
55	333	332	330
57.5	364	363	300
62	423	422	260

- **最大流量吸入速度**
流量 = 1,500 / 1,800 升/分
- **最大输入功率**
200 千瓦

1 千瓦 = 1.36 马力 1 巴 = 0.1 兆帕
1 公斤 = 2.2046 磅 1 升 = 0.26417 加仑

^[1] 60 HZ 减速箱 (吸入速度1.800 升/分)

^[2] 最大允许运行压力 (压力连接泵头)

^[3] 泵重量(不含任何附件)

三柱塞泵

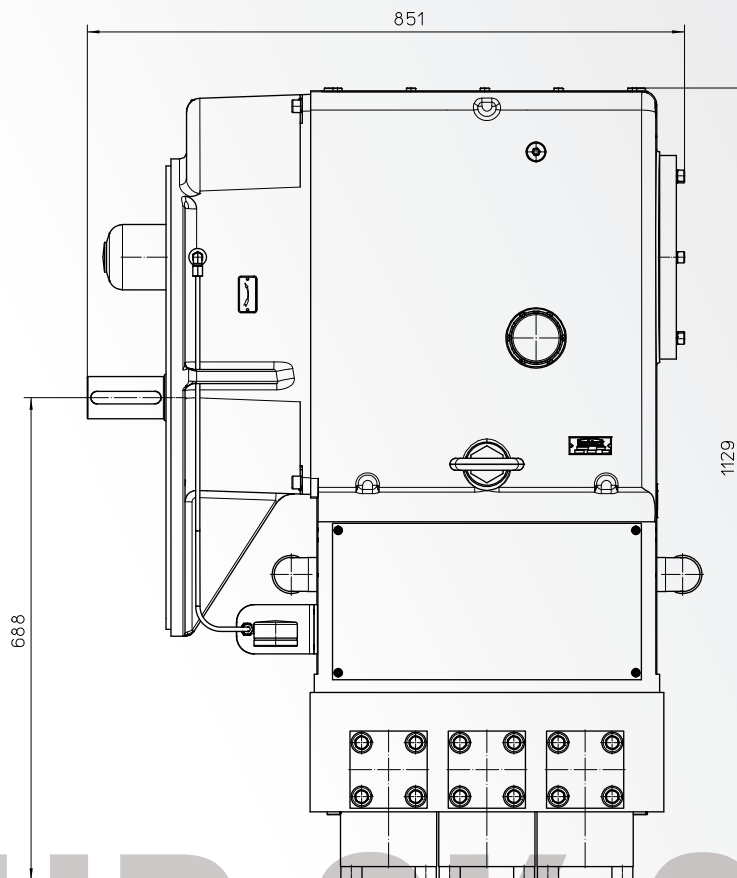
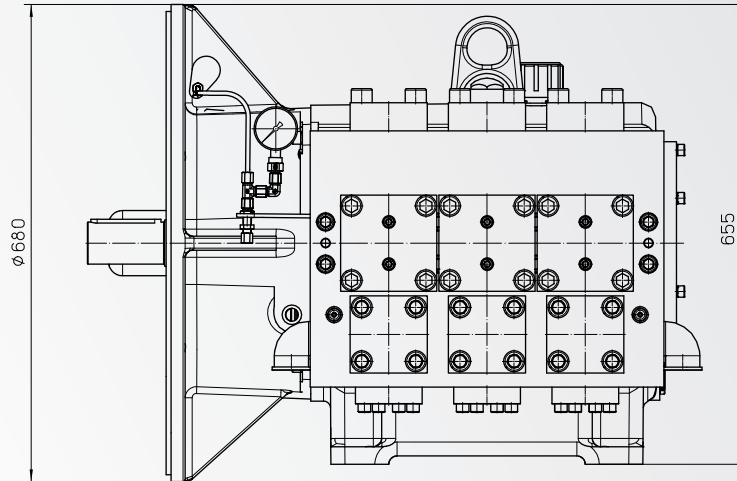
EHP-3K 200S



Hauhinco

AN HBT GROUP COMPANY

地脚型气缸阀设计



■ 重量^[3]
897 公斤

EHP-3K 200S

Hauhinco Maschinenfabrik GmbH & Co. KG

Beisenbruchstraße 10
45549 Sprockhövel
Deutschland

电话: +49 2324 705-0
传真: +49 2324 705-222
电邮: info@hauhinco.de
网站: www.hauhinco.de

HBT Americas LLC

北京格洛博机械设备有限公司
北京市海淀区知春路51号慎昌大厦 5-5773

邮编: 100190 北京, 中国
电邮: geluobo@126.com
手机号: 159 9192 1668