

Rückschlagventil B-RV

PN 320, PN500
DN3 – 10

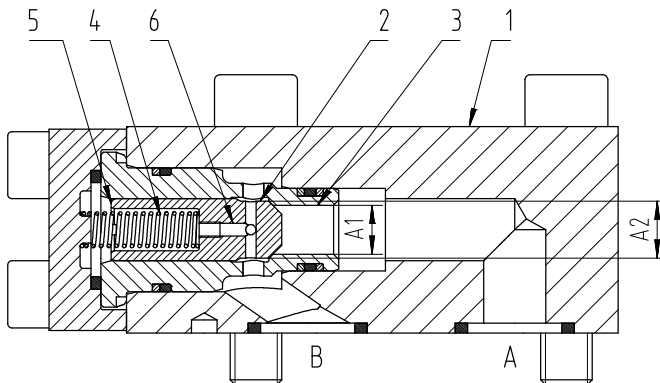
Merkmale

- Rückschlagventil zum Steuern von flüssigen Medien
- Öffnungsdruck der Vorspannfeder beträgt „1bar“, andere Öffnungsdrücke auf Anfrage
- Ventilkolben und Ventilsitz werden gepaart und schliessen hydraulisch „leckagefrei“.
- Ventilbefestigung Plattenaufbau mit Hauhinco Anschlussbild
- Ventiltteile aus korrosionsbeständigem Edelstahl

Funktion 2/2-Wegeventil

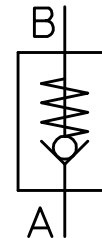
Der im Ventilgehäuse (1) geführte Ventilkolben (2) wird durch die Kraft der Feder (4) in den Ventilsitz (3) gepresst. Der Steuerraum (5) ist über die Steuerkanäle (6) im Ventilkolben (2) mit dem B-Kanal verbunden. Der bei geschlossenem Ventil am B-Kanal anstehende hydraulische Druck wirkt somit auch auf die Steuerfläche (A2). Dieser Druck hält das Ventil geschlossen und sperrt die Fließrichtung vom B- zum A-Kanal ab. Umgekehrt öffnet das Rückschlagventil, wenn der hydraulische Druck am A-Kanal den hydraulischen Druck am B-Kanal und die Federkraft (4) übersteigt. Um die Anfangsöffnung des geschlossenen Ventils zu erreichen, muss der hydraulische Druck im A-Kanal um den Faktor des Steuerungsverhältnisses $A2/A1$ höher sein. Das Ansprechverhalten des Ventils wird durch den Drosselzapfen gedämpft.

Beispiel Rückschlagventil B-RV:



Steuerflächen, hydr. Kräfte

A-Kanal: Fläche-A1, Ventil öffnen
B-Kanal: Fläche-A2, Ventil schliessen
Steuerfläche (5) = $A2 > A1$



Rückschlagventil B-RV, DN3 – 10 | PN320, PN500

Technische Daten

gemessen mit HFA-Medium 97/3%, bei 20°C

allgemein

Masse	siehe Ventildaten
Einbaulage	beliebig
Umgebungstemperatur	-10 bis 50°C (Hydraulikmedien Vorgaben beachten)
Werkstoff	Edelstahl
- Ventiltile	
- Dichtungen	NBR, PTFE, PUR

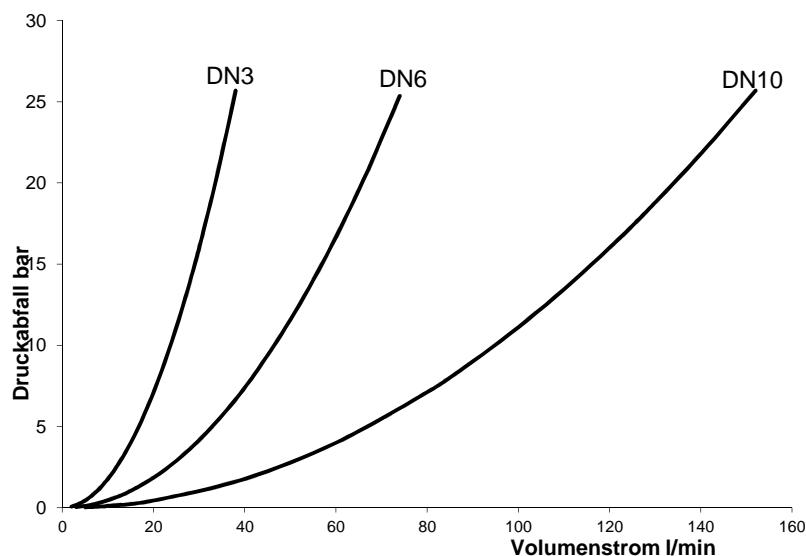
hydraulisch

hydr. Druck Anschluss A, B	≤ 320bar, ≤500bar, siehe Ventildaten
Durchflussrichtung	A→B
Steuerverhältnis	A1≤A2, A1, A2 – Steuerflächen
Druckflüssigkeit	Wasser, HFA
- Medium - Qualität	siehe Hauhinco Medien-Anforderung, -Wasser, -HFA
- Medium - Temperaturbereich	5 – 40°C
- min Filterfeinheit Anschluss A, B	Filterfeinheit 100µm
Druckflüssigkeit	Mineralöl HLP nach DIN51624-2
- Medium - Qualität	Reinheitsklasse -/19/16 nach ISO 4406
- Medium - Temperaturbereich	5 – 50°C
- Viskosität	0,6 bis 100 mm ² /s

Einsatz von anderen Druckflüssigkeiten auf Anfrage.

ΔP-Q Ventilkennlinien

DN3



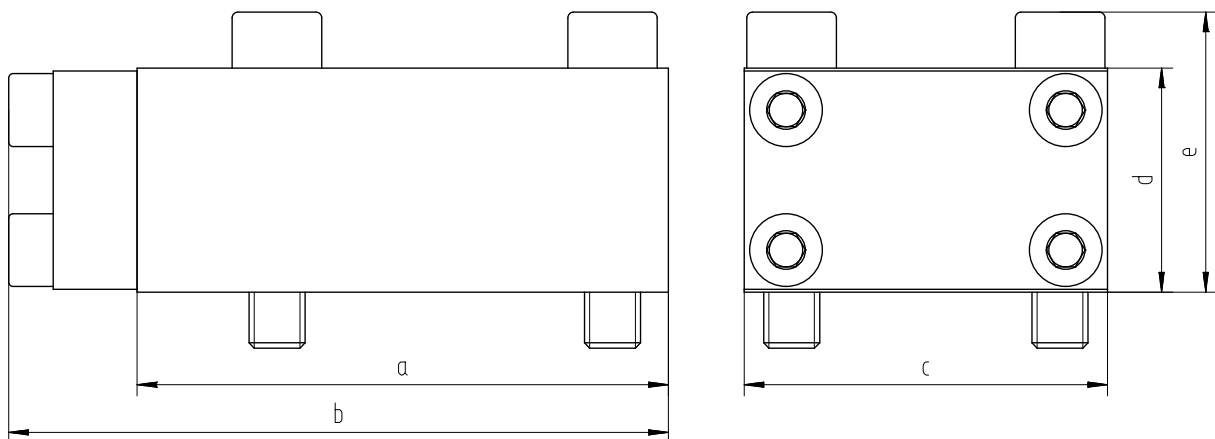
Rückschlagventil B-RV, DN3 – 10 | PN320, PN500

Ventildaten

Nenngröße		DN3	DN6	DN6	DN10	DN10
Druckstufe		PN320	PN320	PN500	PN320	PN500
Masse		0,7 kg	0,9 kg	0,9 kg	2,2 kg	2,2 kg
Steuer- verhältnis	A2/A1	1,35	1,35	1,35	1,20	1,35
Rück- schlag- ventil	Art. Nr.	6356435	6355846	6392636	6356419	6396291
	a	58	62	62	95	95
	b	76	80	80	118	118
	c	40	50	50	65	65
	d	30	30	30	40	40
e	36	38	38	50	50	
Anschluß- bild	Art. Nr.	6559751	6559786	6559786	6575757	6575757

Maßblatt

Rückschlagventil B-RV – DN3 – DN10



Im Lieferumfang enthalten:

- Befestigungsschrauben für das Rückschlagventil

Bestellbeispiel 1: Rückschlagventil B-RV – DN6-PN320
 Art. Nr. 6355846