

Druckbegrenzungsventil

Einstellbereich

Volumenstrom

DN20 PN500
30 – 450 bar
500 l/min

Merkmale

- Direkt gesteuertes Druckbegrenzungsventil
- Sitzventil mit leakagefreie, metallische Kegelsitzabdichtung
- Alle Teile sind aus korrosionsbeständigen Werkstoffen und leicht austauschbar
- Hydrospeicher als Vorspannelement, einstellbare Feder(-kraft)
- Befestigung, Plattenaufbau oder Flanschausführung

Steuerfunktion

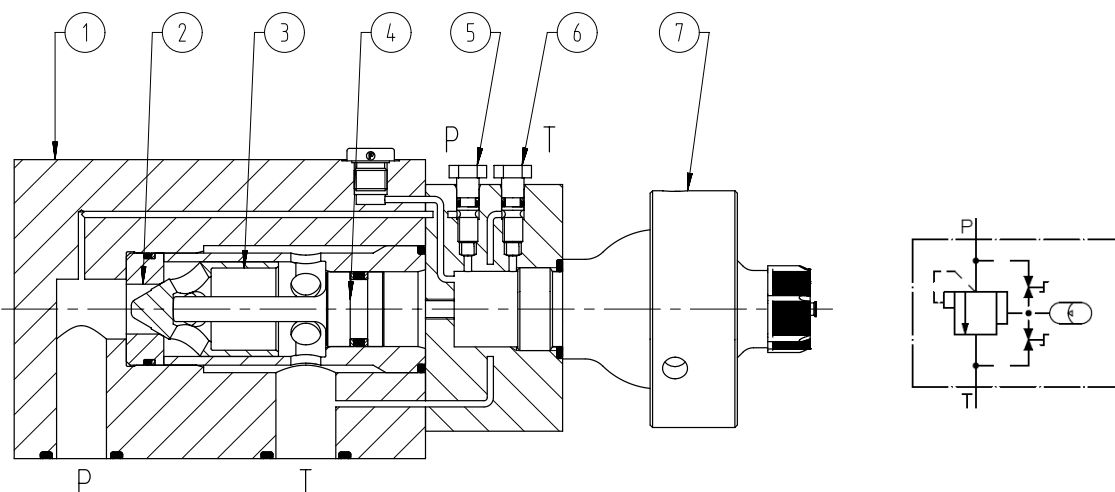
Druckbegrenzungsventil zur Primärdruckeinstellung an Hydraulikpumpen und zur Druckabsicherung von Hydraulikantrieben, Hydraulikkomponenten.

In der Ventilgrundstellung wirkt die hydraulische Kraft des Hydrospeichers (7) auf den Steuerkolben (4) und überträgt diese auf den Ventilkolben (3). Der Ventilsitz (2) und der Ventilkolben (3) bilden an den Kegelflächen die Ventilabdichtung. Der Hydrospeicher (7) ist gasseitig mit Stickstoff vorgefüllt und wird bei der Druckeinstellung auf der Flüssigkeitsseite hydraulisch vorgespannt, bis der gewünschte Einstelldruck „ P_e “ erreicht ist. Das Gas im Speicher ist kompressibel und wirkt wie eine elastische Feder.

Im Betrieb des Ventils tritt am P - Anschluss der Anlagendruck „ P_s “ in das Ventilgehäuse (1) ein und erzeugt eine hydraulische (Öffnungs)-Kraft an der Ventilsitzfläche des Ventilkolbens (3). Der Ventilkolben (3) wird von dem Steuerkolben (4) solange in der gesperrten Grundstellung gehalten, wie die hydraulische Öffnungskraft < als die Schließkraft am Steuerkolben (4) ist. Steigt der Anlagendruck „ P_s “ soweit an, dass das Kraftverhältnis sich umkehrt in Öffnungskraft > Schließkraft, dann wird der Ventilkolben (3) aus der Grundstellung gedrückt, die Leitungen P und T werden verbunden und damit das Ventil geöffnet. Die Ventilöffnung nimmt proportional mit steigendem Anlagendruck zu, bis der maximal zulässige Volumenstrom für das Ventil erreicht ist, siehe Ventilkennlinie.

Die Druckeinstellung des Ventils erfolgt mit den Einstellventilen (5, 6). Damit wird der Druck des Speichers (7) eingestellt. Je nach Druckeinstellung des Speichers ergibt sich eine hydraulische Kraft, die auf den Ventilkolben (3) übertragen wird. Aus dem Steuerverhältnis „ S_K “ (siehe technische Daten) und dem Einstelldruck „ P_e “ ergibt sich der erforderliche Speicherdruck „ P_{Sp} “.

Druckbegrenzungsventil DN20 - Plattenaufbau



Druckbegrenzungsventil DN20 | PN500

Technische Daten

gemessen mit HFA-Medium 97/3%, bei 20°C

allgemein

Masse	siehe Bestellangaben
Einbaulage	beliebig
Umgebungstemperatur	-10 bis 50°C (Hydraulikmedien Vorgaben beachten)
Werkstoff	
- Ventileile	Edelstahl, Bronze
- Dichtungen	NBR, PTFE, PUR

Hydraulisch

hydr. Druck Anschluss P, M	≤ 400 bar bzw. ≤ 500bar, siehe Bestellangaben
hydr. Druck Anschluss T	≤ 50bar (Gegendruck bei der Druckeinstellung beachten)
Einstellbereich hydr. Ansprechdruck P_e	30 – 450 bar
Steuerverhältnis S_k	1:1,90 – 2,20 (Fläche Steuerkolben/Ventilkolben)
Druckbereich Speicher P_{Sp}	14 – 260 bar
max. Volumenstrom	500 l/min
Durchflussrichtung	P→T
Druckflüssigkeit	Wasser, HFA
- Medium - Qualität	siehe Hauhinco Medien-Anforderung, -Wasser, -HFA
- Medium - Temperaturbereich	5 – 40°C
- min Filterfeinheit	Filterfeinheit 100µm
Druckflüssigkeit	Mineralöl HLP nach DIN51624-2
- Medium - Qualität	Reinheitsklasse -/19/16 nach ISO 4406
- Medium - Temperaturbereich	5 – 50°C

Zusatzausstattung Druckanzeige Speicherdruck „P_{Sp}“, siehe Bestelldaten

Einsatz von anderen Druckflüssigkeiten beim Hersteller Anfragen.

Bestelldaten

Bezeichnung	Art. Nr.	Masse	Befestigung	Anschlussbild	max. Druck [bar]	Einstellbereich [bar]
Druckbegrenzungsventil U504	6159362	22	Flansch	6566421	400	30-400
Druckbegrenzungsventil DN20	6261981	16	Platten-aufbau	6555012	500	30-450
Druckbegrenzungsventil DN20 mit Druckanzeige	6392660	16	Platten-aufbau	6555012	500	30-400
Druckbegrenzungsventil DN20 mit Druckanzeige	6267092	16	Platten-aufbau	6555012	500	30-250

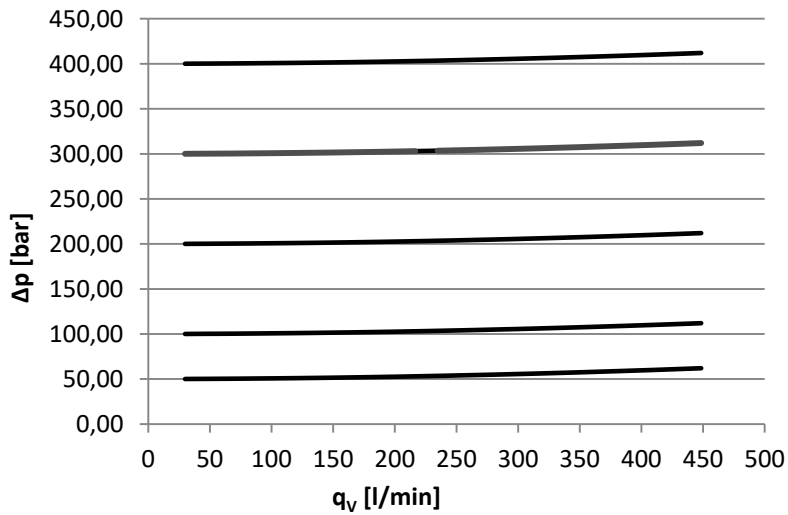
Im Lieferumfang enthalten

Befestigungsschrauben für das Ventile
 Druckeinstellung nach Kundenvorgabe
 Werkzeugeignis auf Anfrage

Druckbegrenzungsventil DN20 | PN500

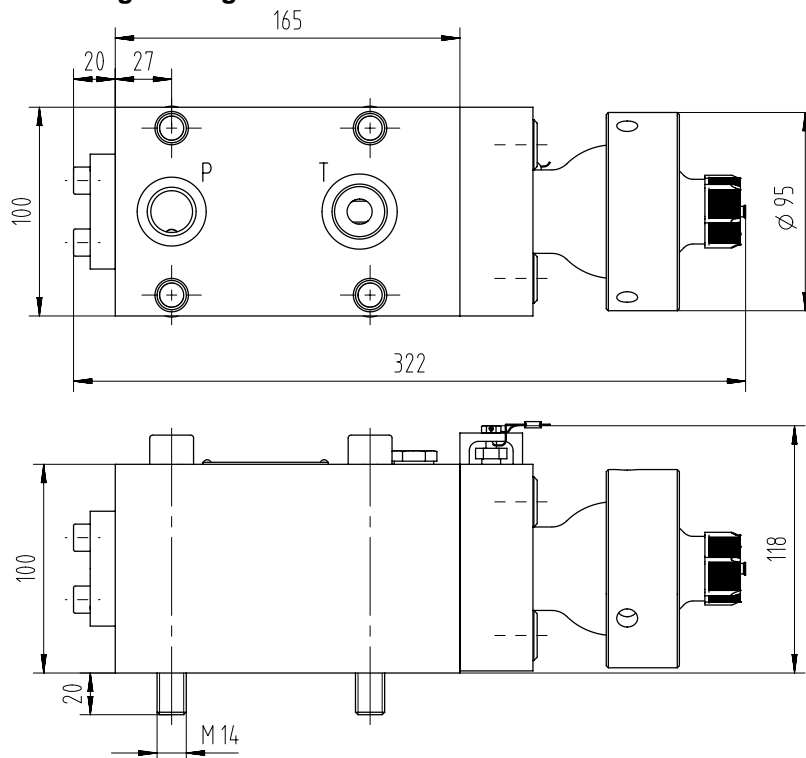
Ventilkennlinien

$\Delta p - q_v$ Kennlinien DN 20



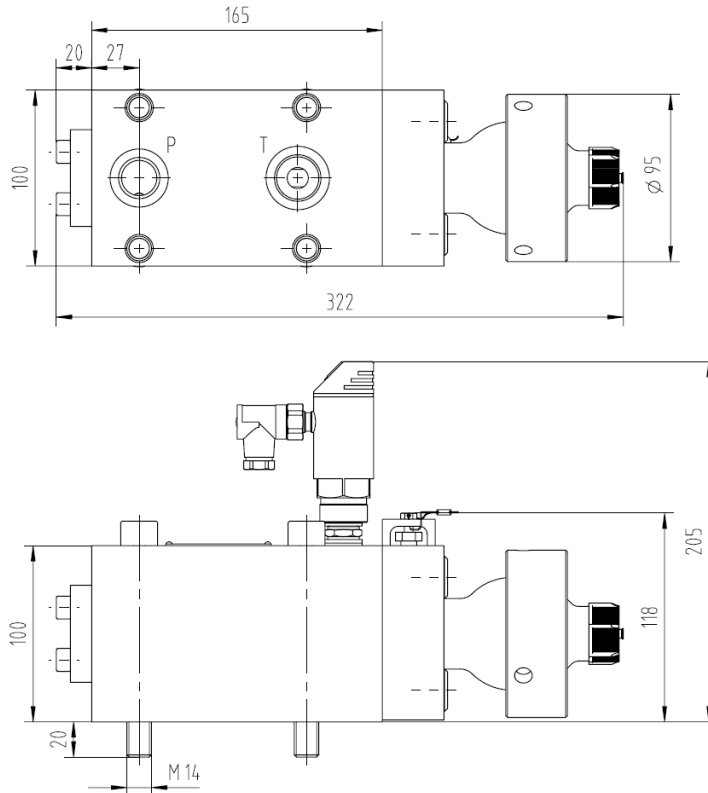
Maßzeichnung

Druckbegrenzungsventil DN20 – Plattenaufbau Art. Nr. 6261981

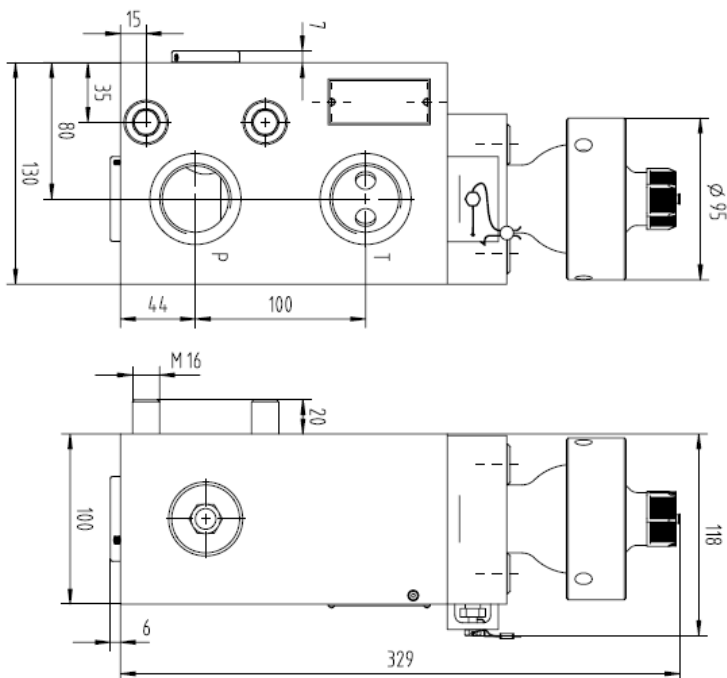


Druckbegrenzungsventil DN20 | PN500

Druckbegrenzungsventil DN20 – Plattenaufbau Art. Nr. 6392660



Druckbegrenzungsventil DN20 – Flanschausführung Art. Nr. 6159362



P-Anschluss = DIN3852 – X – G1

T-Anschluss = DIN3852 – X – G1