

## 3/2 Wegeventil B1 X, Y- intern

DN3 – DN25  
PN320, PN500

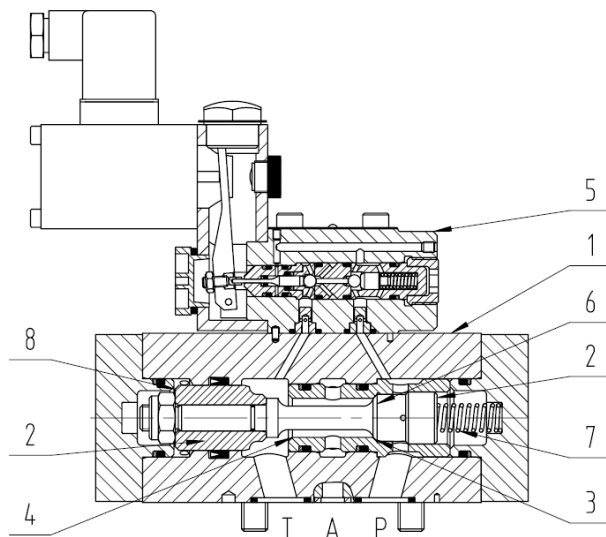
### Merkmale:

- Hydraulisch gesteuertes Wege-Sitzventil zum Steuern von flüssigen Medien.
- Passiv steuerbares 3/2 Wegeventil mit 1-stufiger Steuerlogik
- Die Ventilgrundstellung wird durch den hydraulischen Druck (P) gehalten
- Das Ventil wird in zwei Funktionsvarianten ausgeführt, A-T NO und P-T NO
- Die Nenngröße DN16 bietet die Schaltfunktion ab dem hydraulischen Druck von 3bar
- Der hydraulische Steuerdruck (X, Y) wird intern an den Leitungen (P, T) abgegriffen
- Ventilkolben und Ventilsitz werden gepaart und schließen hydraulisch „leckagefrei“
- Die Ventilbetätigung erfolgt hydraulisch über ein 3/2 Wege Pilotventil
- Ventilbefestigung Plattenaufbau mit Hauhinco Anschlussbild

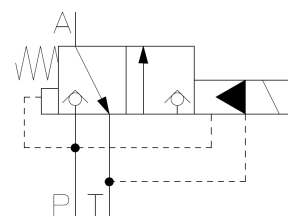
### Funktion 3/2 Wegeventil A→T NO

Der im Ventilgehäuse (1) geführte Ventilkolben (2) wird durch die, von dem Arbeitsdruck (P) auf die Steuerfläche (6) erzeugten hydraulischen Kraft und der Federkraft (7), in den Ventilsitz (3) gepresst. Damit wird die Leitung (P) abgesperrt und die Leitungen (A, T) miteinander verbunden. Durch Umschalten des Pilotventils (5) wird die Steuerfläche (8) druckbelastet und der Ventilkolben (2) in die betätigte Position bewegt. Damit wird der Ventilkolben (2) in den Ventilsitz (4) gepresst, die Leitungen (P, A) werden miteinander verbunden und die Leitung (T) abgesperrt. Das Ventil hat in der Umschaltphase eine positive Überdeckung.

### Beispiele 3/2-Wegeventil A→T NO:



### Symbol

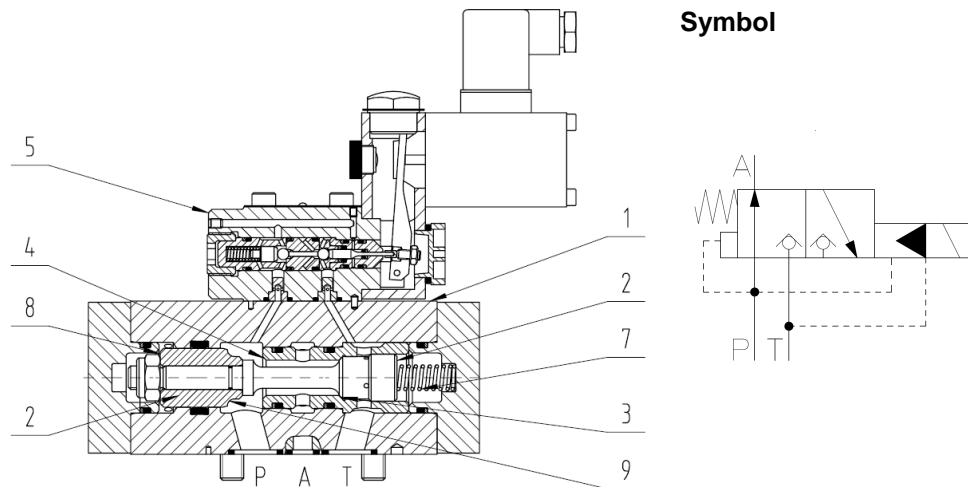


### Funktion 3/2 Wegeventil P→A NO

Der im Ventilgehäuse (1) geführte Ventilkolben (2) wird durch die, von dem Arbeitsdruck (P) auf die Steuerfläche (9) erzeugten hydraulischen Kraft und der Federkraft (7), in den Ventilsitz (3) gepresst. Damit wird die Leitung (T) abgesperrt und die Leitungen (P, A) miteinander verbunden. Durch Umschalten des Pilotventils (5) wird die Steuerkolbenfläche (8) druckbelastet und der Ventilkolben (2) wird in die betätigte Position bewegt. Damit wird der Ventilkolben (2) in den Ventilsitz (4) gepresst und die Leitungen (A, T) werden miteinander verbunden und die Leitung (P) abgesperrt. Das Ventil hat in der Umschaltphase eine positive Überdeckung.

## 3/2 Wegeventil B1, DN3 – DN25 | PN320, PN500, X, Y- intern

Beispiele 3/2 Wegeventil P→A NO:



### Technische Daten

gemessen mit HFA-Medium 97/3%, bei 20°C

#### allgemein

Masse	siehe Bestellangaben
Einbaulage	beliebig
Umgebungstemperatur	-10 bis 50°C (Hydraulikmedien Vorgaben beachten)
Werkstoff	
- Ventilteile	Edelstahl, ausgenommen Elektromagnet
- Dichtungen	NBR, PTFE

#### hydraulisch

hydr. Druck Anschluss <b>P, X</b>	≤ 320bar bzw. ≤ 500bar, siehe Ventildaten
hydr. Druck Anschluss <b>A</b>	≤ P ≤ 320bar bzw. ≤ 500bar, siehe Ventildaten
hydr. Druck Anschluss <b>T, Y</b>	≤ 10bar
Durchflussrichtung	P → A, A → T
Druckflüssigkeit	<b>Wasser, HFA</b>
- Medium - Qualität	siehe Hauhinco Medien-Anforderung, -Wasser, -HFA
- Medium - Temperaturbereich	5 – 40°C
- min Filterfeinheit Anschluss P,A, T	Filterfeinheit 25µm
Druckflüssigkeit	<b>Mineralöl HLP nach DIN51624-2</b>
- Medium - Qualität	Reinheitsklasse -/19/16 nach ISO 4406
- Medium - Temperaturbereich	5 – 50°C
- Viskosität	0,6 bis 100 mm <sup>2</sup> /s

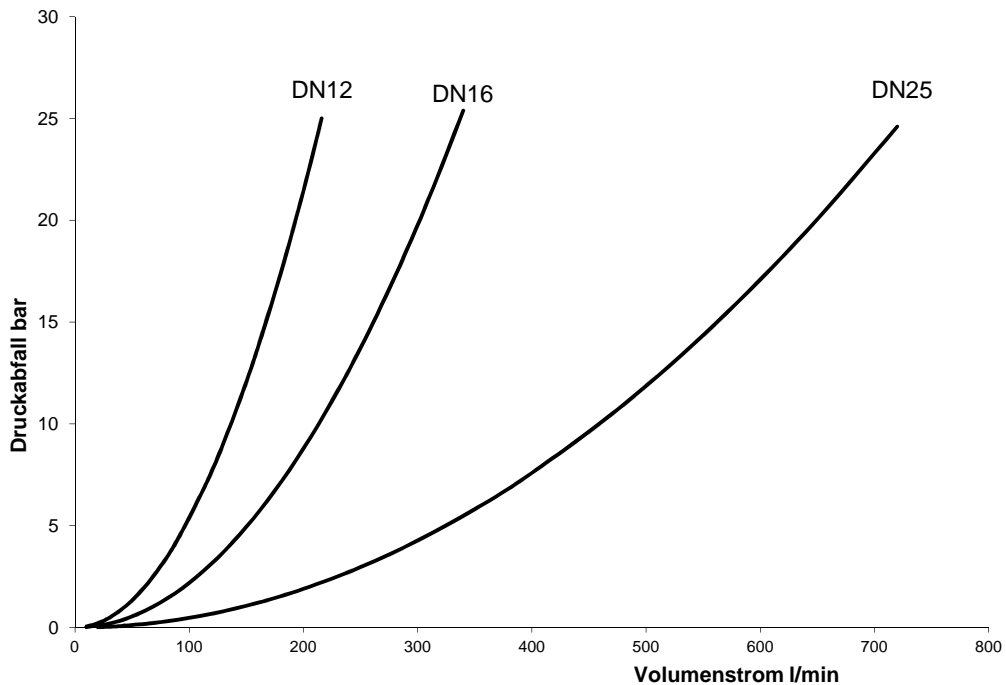
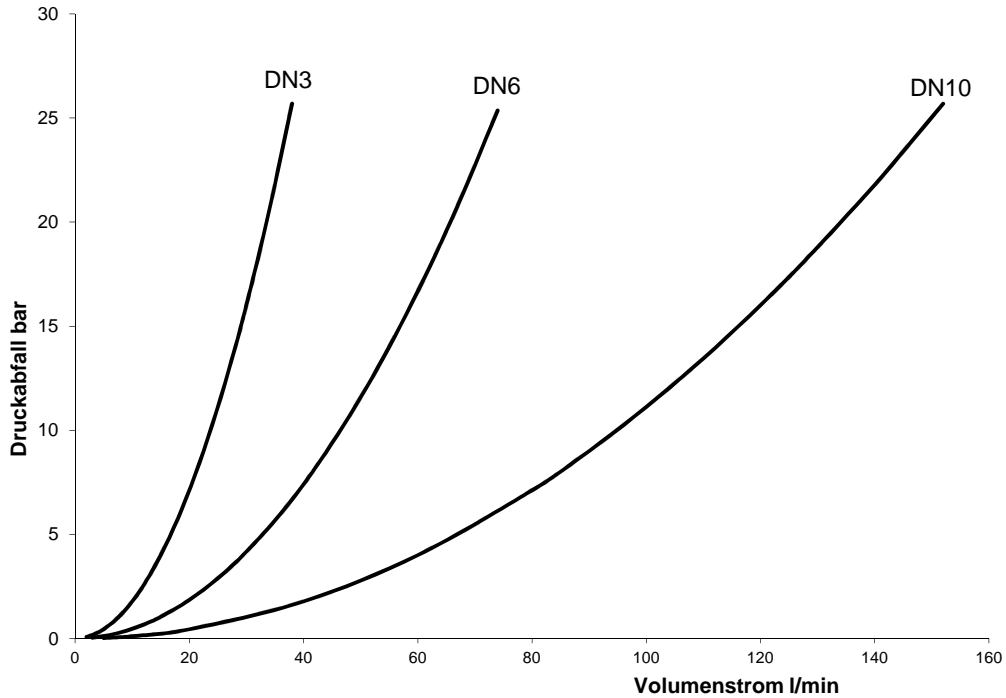
Einsatz von anderen Druckflüssigkeiten auf Anfrage.

#### elektrisch

<b>Magnet</b>	
Spannung	24 VDC
Einschaltdauer	100% ED
Schutzart nach EN60529	IP65
max. Schaltfrequenz	0,5 Hz

## 3/2 Wegeventil B1, DN3 – DN25 | PN320, PN500, X, Y- intern Ventilkennlinien

$\Delta p - q_v$  Kennlinien



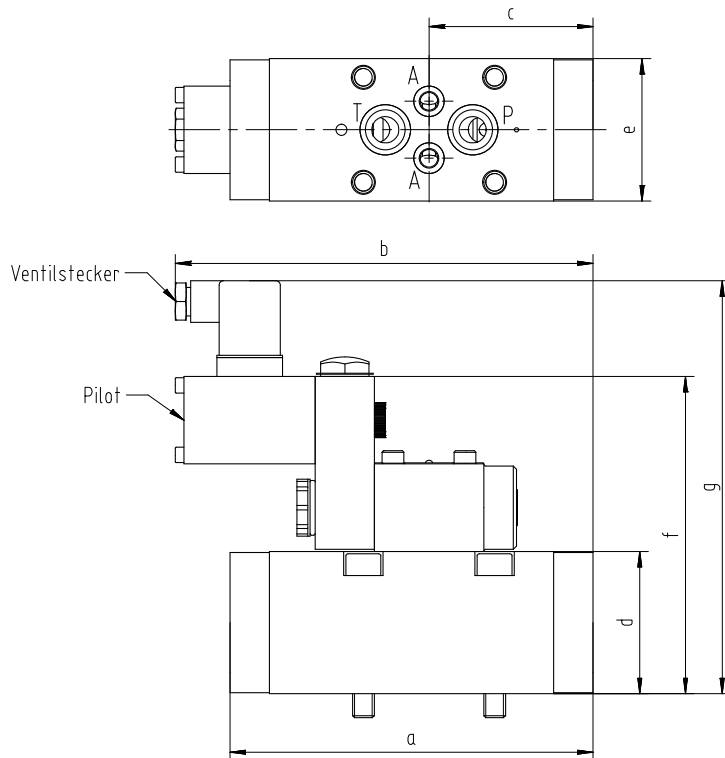
## 3/2 Wegeventil B1, DN3 – DN25 | PN320, PN500, X, Y- intern

### Ventildaten

Nenngröße		DN3		DN6		DN10		DN12		
Druckstufe		PN320		PN320		PN500		PN320		
Masse		3 kg		5 kg		7 kg		7 kg		
3/2-Wegeventil	Hydr.	A→T NO	P→A NO	A→T NO	P→A NO	A→T NO	P→A NO	A→T NO	P→A NO	
	Art. Nr.	<b>6264832</b>	<b>6264824</b>	<b>6264808</b>	<b>6264816</b>	<b>6271820</b>	<b>6600028</b>	<b>6266975</b>	<b>6266983</b>	
	a	114	114	118	118	166	166	166	166	
	b	169	177	189	201	191	207	191	207	
	c	53	61	53	65	75	91	75	91	
	d	40	40	40	40	65	65	65	65	
	e	40	40	50	50	65	65	65	65	
	f	120	120	140	140	145	145	145	145	
g	164	164	181	181	189	189	189	189		
Anschlußbild	Art. Nr.	<b>6559778</b>		<b>6559794</b>		<b>6555713</b>		<b>6555713</b>		
min. Druckdifferenz P→T		30bar	30bar	30bar	30bar	30bar	30bar	10bar	30bar	
Pilotventil	DN	3		6		3		3		
	Hydr.	A→T NO		A→T NO		A→T NO		A→T NO		
	Art. Nr.	<b>6545599</b>		<b>6546749</b>		<b>6545769</b>		<b>6545599</b>		
	Betätigung	Elektromagnet, Spannung 24V DC								
		1,0A			1,5A			1,0A		1,0A
Leitungsdose Magnet DIN43650 – Form A: max. 100VA, LED-Anzeige + Z-Diode, IP65										

Nenngröße		DN16		DN25						
Druckstufe		PN320		PN320						
Masse		13 kg		33 kg		kg		kg		
3/2-Wegeventil	Hydr.	A→T NO	P→A NO	A→T NO	P→A NO	A→T NO	P→A NO	A→T NO	P→A NO	
	Art. Nr.	<b>6161448</b>	<b>6161405</b>	<b>6153208</b>						
	a	205	205	294						
	b	206	231	266						
	c	90	115	132						
	d	90	90	125						
	e	90	90	125						
	f	170	170	205						
g	214	214	249							
Anschlußbild	Art. Nr.	<b>6556515</b>		<b>6557910</b>						
min. Druckdifferenz P→T		10bar	30bar	30bar						
Pilotventil	DN	3		3						
	Hydr.	A→T NO		A→T NO		A→T NO		A→T NO		
	Art. Nr.	<b>6545599</b>		<b>6545599</b>						
	Betätigung	Elektromagnet, Spannung 24V DC								
		1,0A			1,0A					
Leitungsdose Magnet DIN43650 – Form A: max. 100VA, LED-Anzeige + Z-Diode, IP65										

## 3/2 Wegeventil B1, DN3 – DN25 | PN320, PN500, X, Y- intern Maßblatt



### Im Lieferumfang enthalten:

Befestigungsschrauben für das Ventil	Zylinderschraube
Leitungsdose für den Ventilmagnet	nach DIN 43650 – Bauform A
- Anschlussspannung 24 VDC	max. 100 VA

Bestellbeispiel 1: 3/2 Wegeventil B1 - DN6 - PN320 - XY-intern, 24 VDC, P-A NO  
 1 Stück, 3/2 Wegeventil DN16, Art. Nr. 6264808  
 1 Stück, 3/2 Wegeventil DN6, Art. Nr. 6546749

Bestellbeispiel 2: 3/2 Wegeventil B1 – DN10 – PN500 - XY-intern, 24 VDC, A-T NO  
 1 Stück, 3/2 Wegeventil DN16, Art. Nr. 6600028  
 1 Stück, 3/2 Wegeventil DN3, Art. Nr. 6545769