

## 3/2 Wegeventil B2 X, Y- intern

DN10 – DN16  
PN320

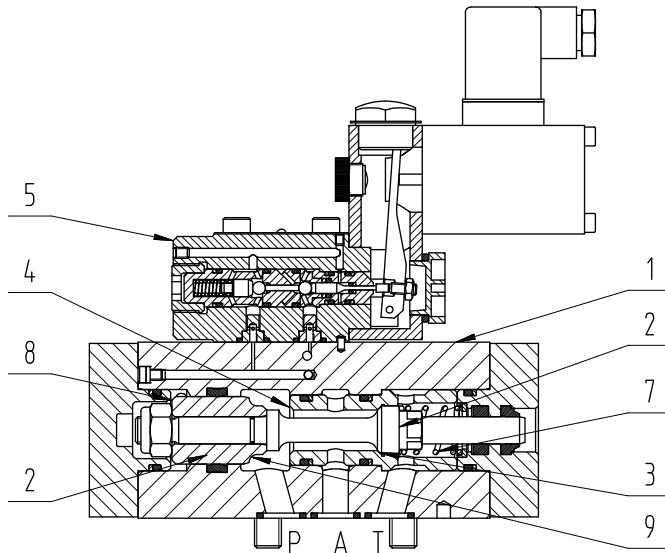
### Merkmale:

- Hydraulisch gesteuertes Wege-Sitzventil zum Steuern von flüssigen Medien.
- Passiv steuerbares 3/2 Wegeventil mit 2-stufiger Steuerlogik
- Die Ventilgrundstellung wird durch den hydraulischen Druck (P) gehalten
- Das Ventil wird in der Funktionsvariante P→T NO ausgeführt, die Funktionsvariante A→T NO kann durch ein Pilotventil mit der hydraulischen Funktion P→A NO erzeugt werden
- Der hydraulische Steuerdruck (X, Y) wird intern an den Leitungen (P, T) abgegriffen
- Ventilkolben und Ventilsitz werden gepaart und schließen hydraulisch „leckagefrei“
- Die Ventilbetätigung erfolgt hydraulisch über ein 3/2 Wege Pilotventil
- Ventilbefestigung Plattenaufbau mit Hauhincoco Anschlussbild

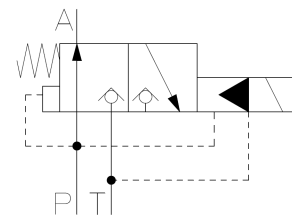
### Funktion 3/2 Wegeventil P→A NO

Der im Ventilgehäuse (1) geführte Ventilkolben (2) wird durch die, von dem Arbeitsdruck (P) auf die Steuerfläche (6) erzeugten hydraulischen Kraft und der Federkraft (7), in den Ventilsitz (3) gepresst. Damit wird die Leitung (P) abgesperrt und die Leitungen (A, T) miteinander verbunden. Durch Umschalten des Pilotventils (5) wird die Steuerfläche (8) druckbelastet und der Ventilkolben (2) in die betätigte Position bewegt. Damit wird der Ventilkolben (2) in den Ventilsitz (4) gepresst, die Leitungen (P, A) werden miteinander verbunden und die Leitung (T) abgesperrt.

### Beispiele 3/2-Wegeventil P→A NO:



### Symbol

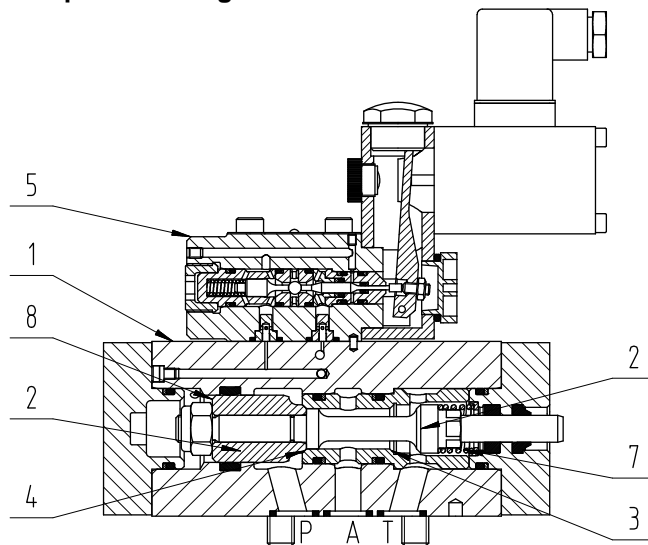


## 3/2 Wegeventil B2, DN10 – DN16 | PN320 - X, Y- intern

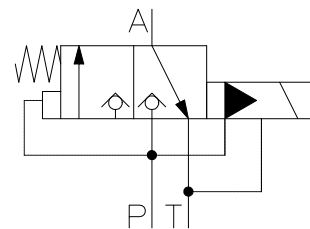
### Funktion 3/2 Wegeventil A→T NO

Der im Ventilgehäuse (1) geführte Ventilkolben (2) wird durch die, von dem Steuerdruck (X) auf die Steuerfläche (8) erzeugten hydraulischen Kraft, entgegen dem Arbeitsdruck (P) an der Steuerfläche (9) und der Federkraft (7), in den Ventilsitz (4) gepresst. Damit wird die Leitung (P) abgesperrt und die Leitungen (A, T) miteinander verbunden. Durch Umschalten des Pilotventils (5) wird die Steuerkolbenfläche (8) druckentlastet und der Ventilkolben (2) wird durch den Arbeitsdruck (P) in die unbetätigte Position bewegt. Damit wird der Ventilkolben (2) in den Ventilsitz (3) gepresst und die Leitungen (P, A) werden miteinander verbunden und die Leitung (T) abgesperrt.

### Beispiele 3/2 Wegeventil A→T NO:



### Symbol



## Technische Daten

gemessen mit HFA-Medium 97/3%, bei 20°C

### allgemein

Masse	siehe Bestellangaben
Einbaulage	beliebig
Umgebungstemperatur	-10 bis 50°C (Hydraulikmedien Vorgaben beachten)
Werkstoff	
- Ventileile	Edelstahl, ausgenommen Elektromagnet
- Dichtungen	NBR, PTFE

### hydraulisch

hydr. Druck Anschluss <b>P</b>	≤ 320bar
hydr. Druck Anschluss <b>A</b>	≤ P ≤ 320bar
hydr. Druck Anschluss <b>T, Y</b>	≤ 10bar
hydr. Druck Anschluss <b>X</b>	≥ 30bar ≥ P ≤ 320bar
Durchflussrichtung	P → A, A → T
Druckflüssigkeit	<b>Wasser, HFA</b>
- Medium - Qualität	siehe Hauhinco Medien-Anforderung, -Wasser, -HFA
- Medium - Temperaturbereich	5 – 40°C
- min Filterfeinheit Anschluss P, A	Filterfeinheit 100µm
- min Filterfeinheit Anschluss X	Filterfeinheit 25µm
Druckflüssigkeit	<b>Mineralöl HLP nach DIN51624-2</b>
- Medium - Qualität	Reinheitsklasse -/19/16 nach ISO 4406
- Medium - Temperaturbereich	5 – 50°C
- Viskosität	0,6 bis 100 mm <sup>2</sup> /s

Einsatz von anderen Druckflüssigkeiten auf Anfrage.

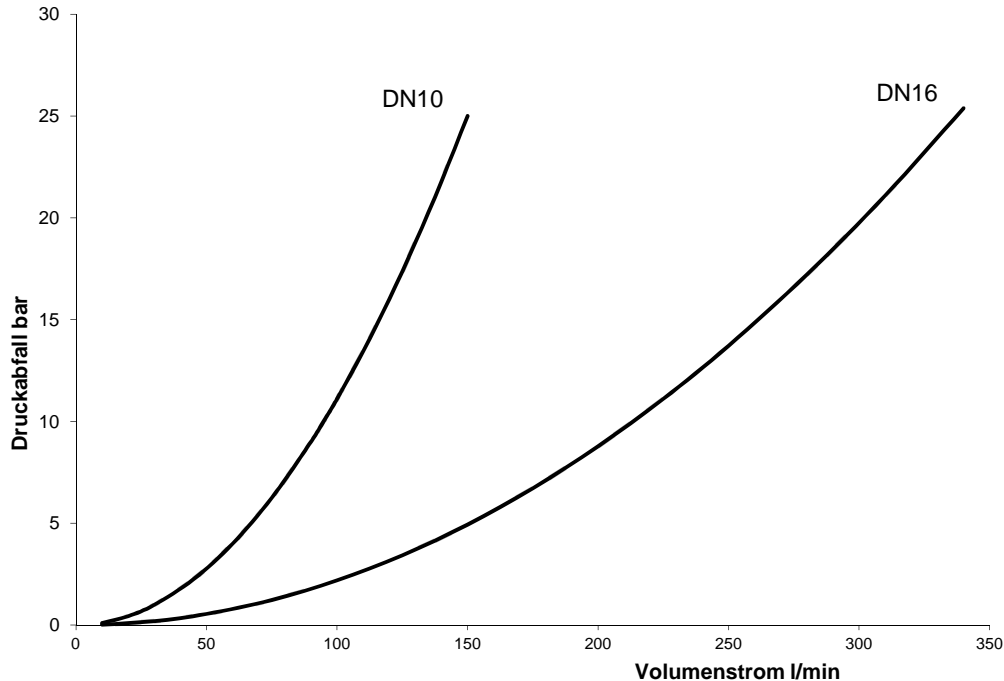
### elektrisch

<b>Magnet</b>	
Spannung	24 VDC
Leistungsaufnahme	21 W
Einschaltdauer	100% ED
Schutzart nach EN60529	IP65
max. Schaltfrequenz	0,5 Hz

## 3/2 Wegeventil B2, DN10 – DN16 | PN320 - X, Y- intern

### Ventilkennlinien

$\Delta p - q_v$  Kennlinien

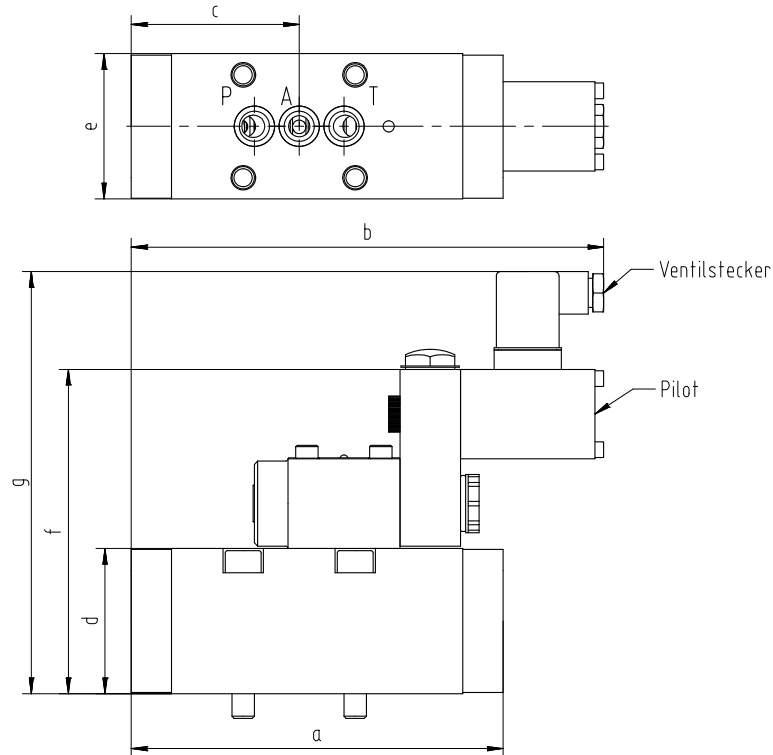


### Ventildaten

Nenngröße		DN10		DN16					
Druckstufe		PN320		PN320					
Masse		kg		kg		kg		kg	
3/2-Wegeventil	Hydr.	A→T NO	P→A NO	A→T NO	P→A NO	A→T NO	P→A NO	A→T NO	P→A NO
	Art. Nr.	6270999	6270999	6270735	6270735				
	a	166	166	217	217				
	b	187	187	231	231				
	c	91	91	115	115				
	d	65	65	90	90				
	e	65	65	90	90				
	f	145	145	170	170				
g	189	189	214	214					
Anschlußbild	Art. Nr.	6600267		6573940					
min. Druckdifferenz P→T		30bar	30bar	30bar	30bar				
Pilotventil	DN	3		3					
	Hydr.	P→A NO	A→T NO	P→A NO	A→T NO	P→A NO	A→T NO	P→A NO	A→T NO
	Art. Nr.	6545602	6545599	6545602	6545599				
	Betätigung	Elektromagnet, Spannung 24V DC							
	1,0A		1,0A						
Leitungsdose Magnet DIN43650 – Form A: max. 100VA, LED-Anzeige + Z-Diode, IP65									

## 3/2 Wegeventil B2, DN10 – DN16 | PN320 - X, Y- intern

### Maßblatt



#### Im Lieferumfang enthalten:

Befestigungsschrauben für das Ventil  
Leitungsdose für den Ventilmagnet  
- Anschlussspannung 24 VDC

Zylinderschraube  
nach DIN 43650 – Bauform A  
max. 100 VA

Bestellbeispiel 1: 3/2 Wegeventil B2 – DN10 - PN320 - XY-intern, 24 VDC, A-T NO  
Ventilbefestigung Plattenaufbau  
1 Stück, 3/2 Wegeventil DN10, Art. Nr. 6270999  
1 Stück, 3/2 Wegeventil DN3, Art. Nr. 6545602