

2/2 Wegeventil C3 X,Y - gesteuert

**PN 500
DN16 – 100**

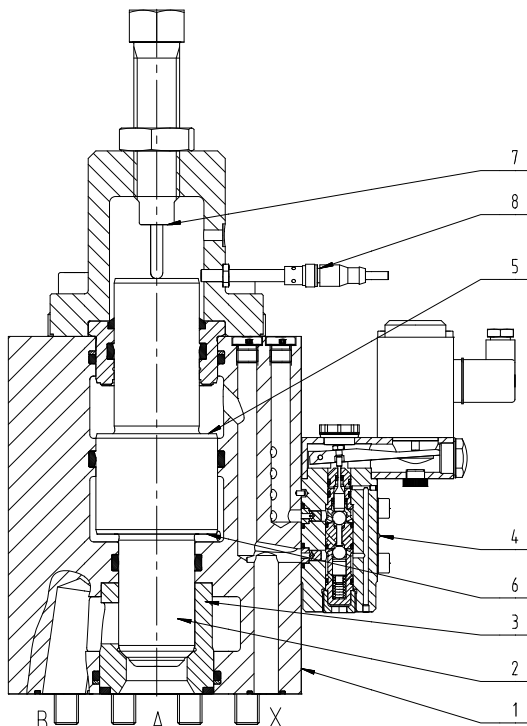
Merkmale

- Hydraulisch gesteuertes Wege-Sitzventil zum Steuern von flüssigen Medien.
- Aktiv steuerbares 2/2 Wegeventil mit 3-stufiger Steuerlogik bietet sicheres Öffnen u. Schliessen
- Die Ventilbetätigung erfolgt durch ein 3/2 Wege Pilotventil
- Ventilkolben und –Sitz werden gepaart und schliessen hydraulisch „leckagefrei“.
- Ventilkolben über Dichtungen im Gehäuse abgedichtet, dadurch ohne innere Leckagen
- Ventilbefestigung Plattenaufbau mit Hauhinco Anschlussbild
- Der Ventilquerschnitt ist über die Hubbegrenzung einstellbar und mechanisch absperrbar
- Optisch und durch einen optionalen Näherungsschalter kann die Ventilstellung überwacht werden
- Optional kann eine Abschliessvorrichtung für die Hubbegrenzung gewählt werden

Funktion 2/2-Wegeventil

Der im Ventilgehäuse (1) geführte Ventilkolben (2) wird durch die, von dem Steuerdruck (X) auf der Schliessfläche (5) erzeugten hydraulischen Kraft, in den Ventilsitz (3) gepresst, vorausgesetzt die Öffnerfläche (6) ist durch das Pilotventil (4) druckentlastet. Damit werden die Leitungen (A, B) voneinander getrennt. Durch Umschalten des Pilotventils (4) wird auch die Öffnerfläche (6) des Ventilkolbens (2) druckbelastet und hebt vom Ventilsitz (3) ab, der Ventilkolben (2) fährt in die geöffnete Position bis zur mechanischen Endlage an die Hubbegrenzung (7). Dadurch werden die Leitungen (A, B) miteinander verbunden. Das Ventil kann aktiv, mittels Steuerdruck (X, Y) geöffnet und geschlossen werden, unabhängig vom Druck an den Arbeitsleitungen (A, B). Die Flächenverhältnisse „Öffnerfläche/Schliessfläche“ und „Schliessfläche/Leitungsfläche (A, B)“, gewährleistet ein sicheres Öffnen und Schliessen des Ventils. Je nach Ausführung des Pilotventils (4) kann die Ventilgrundstellung unbestätigt geschlossen (NC) oder unbestätigt geöffnet (NO) vorgegeben werden. Die Ventilkolbenstellung (2) kann durch den Näherungsschalter (8) überwacht werden.

Beispiel 2/2-Wegeventil C3 - X,Y - gesteuert:



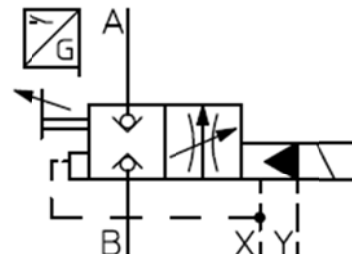
Steuerflächen, hydr. Kräfte

A-Kanal: Fläche-A1, Ventil passiv öffnen

B-Kanal: Fläche-A2, Ventil passiv öffnen

Steuerfläche (6): A3, Ventil aktiv öffnen

Steuerfläche (5): A4, Ventil aktiv schliessen



2/2 Wegeventil C3, DN16 – 100 | PN500 – X,Y

Technische Daten

gemessen mit HFA-Medium 97/3%, bei 20°C

allgemein

Masse	siehe Ventildaten
Einbaulage	beliebig
Umgebungstemperatur	-10 bis 50°C (Hydraulikmedien Vorgaben beachten)
Werkstoff der Ventiltteile	Edelstahl, Bronze
Dichtungswerkstoff	NBR, PTFE, PUR

hydraulisch

hydr. Druck Anschluss A, B	≤ 500bar
hydr. Druck Anschluss X	≥ 50bar ≥ hydr. Druck am Anschluss A, B ≤ 500bar
hydr. Druck Anschluss Y	≤ 10bar
Durchflussrichtung	beliebig, bevorzugte Durchflussrichtung B→A
Flächenverhältnisse	A3 > A4, A4 > A1 + A2
Druckflüssigkeit	Wasser, HFA
- Medium - Qualität	siehe Hauhinco Medien-Anforderung, -Wasser, -HFA
- Medium - Temperaturbereich	5 – 40°C
- min Filterfeinheit Anschluss A, B	Filterfeinheit 100µm
- min Filterfeinheit Anschluss X	Filterfeinheit 25µm
Druckflüssigkeit	Mineralöl HLP nach DIN51624-2
- Medium - Qualität	Reinheitsklasse -/19/16 nach ISO 4406
- Medium - Temperaturbereich	5 – 50°C
- Viskosität	0,6 bis 100 mm ² /s

Einsatz von anderen Druckflüssigkeiten auf Anfrage.

elektrisch

Magnet

Spannung	24 VDC
Leistungsaufnahme	siehe Ventildaten
Einschaltdauer	100% ED
Schutzart nach EN60529	IP65

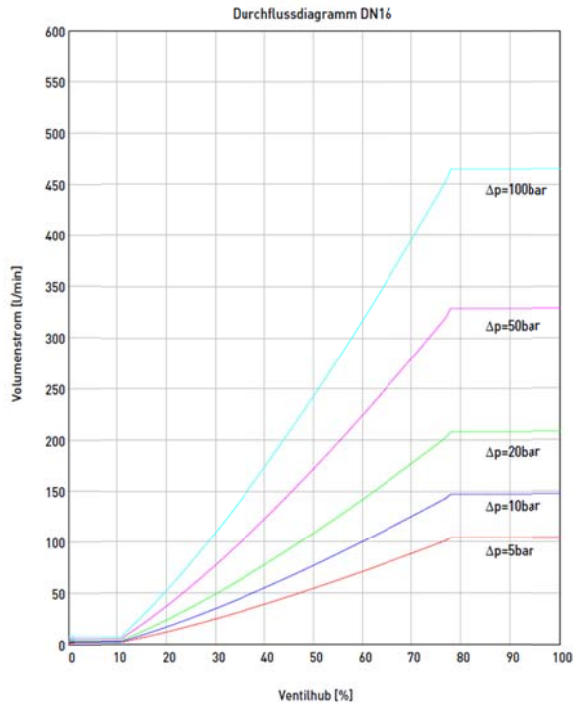
Induktiver Näherungsschalter

Ausgang	Schliesser, PNP
Spannung	10 – 30 VDC
Strom	0,150 A
Schaltabstand	2 mm
Elektrischer Anschluss	Dreidraht, Steckverbindung M12x1

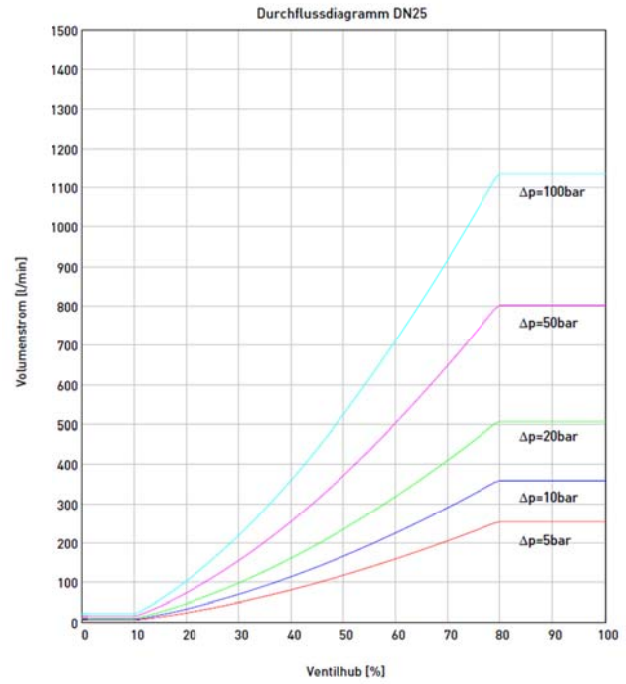
2/2 Wegeventil C3, DN16 – 100 | PN500 – X,Y

Ventilkennlinien

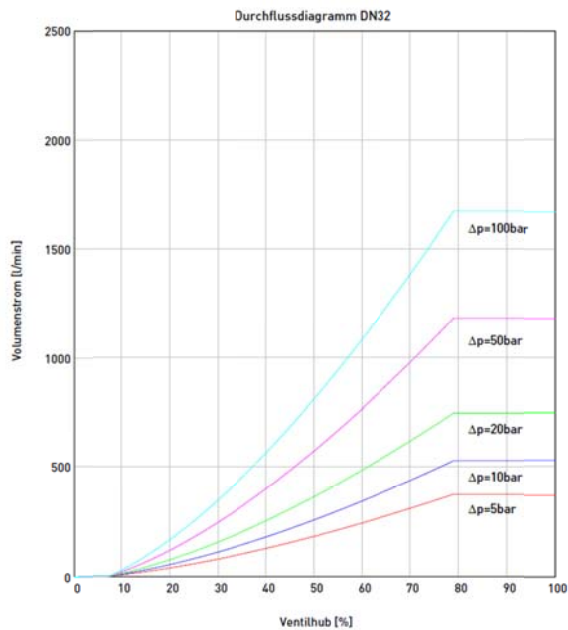
$\Delta p - q_v$ Kennlinien DN 16



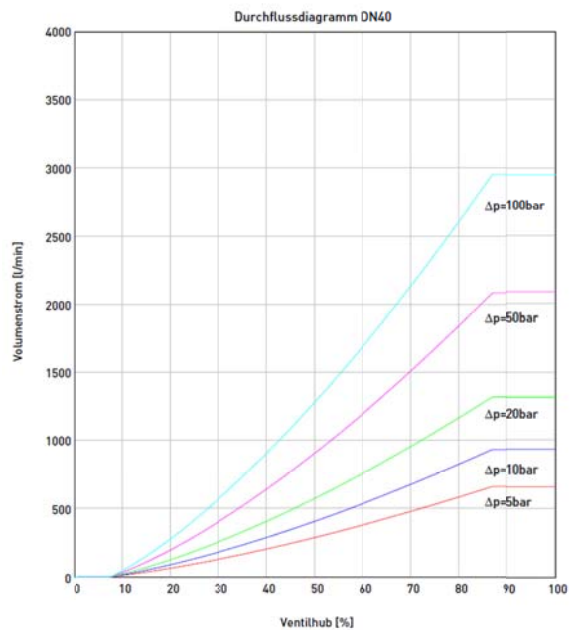
$\Delta p - q_v$ Kennlinien DN 25



$\Delta p - q_v$ Kennlinien DN 32



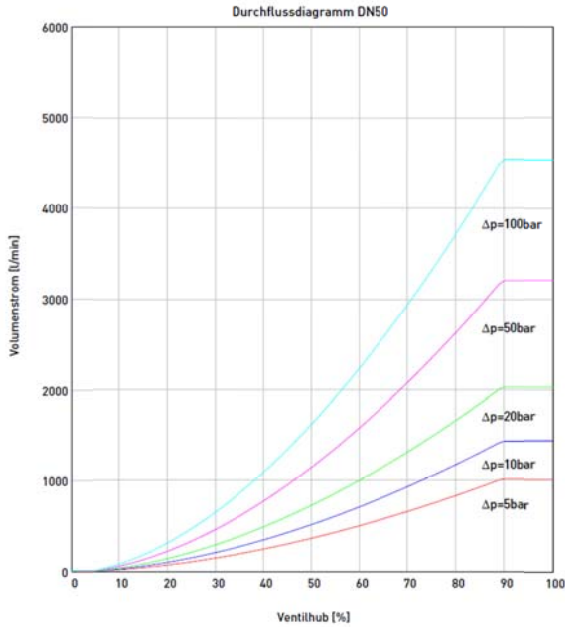
$\Delta p - q_v$ Kennlinien DN 40



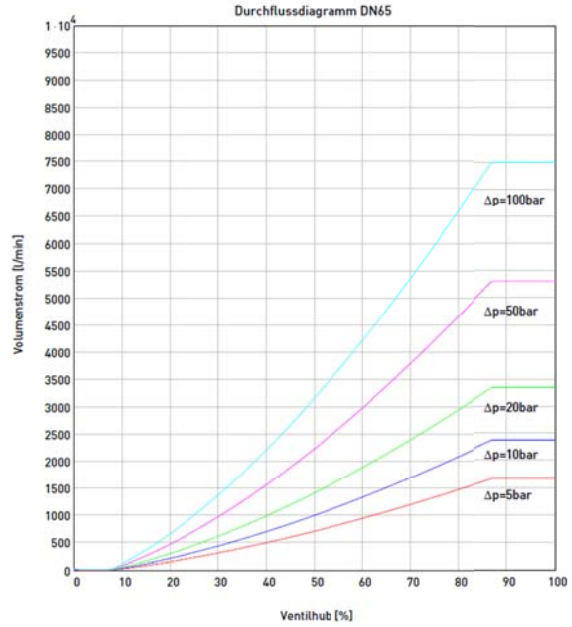
2/2 Wegeventil C3, DN16 – 100 | PN500 – X,Y

Ventilkennlinien

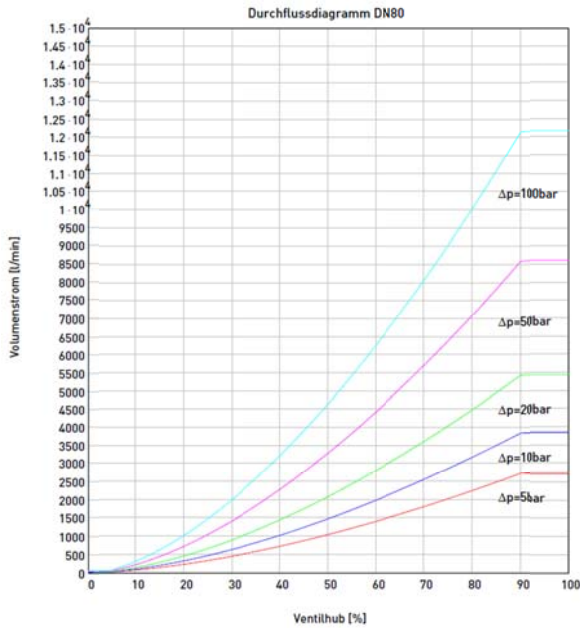
$\Delta p - q_v$ Kennlinien DN 50



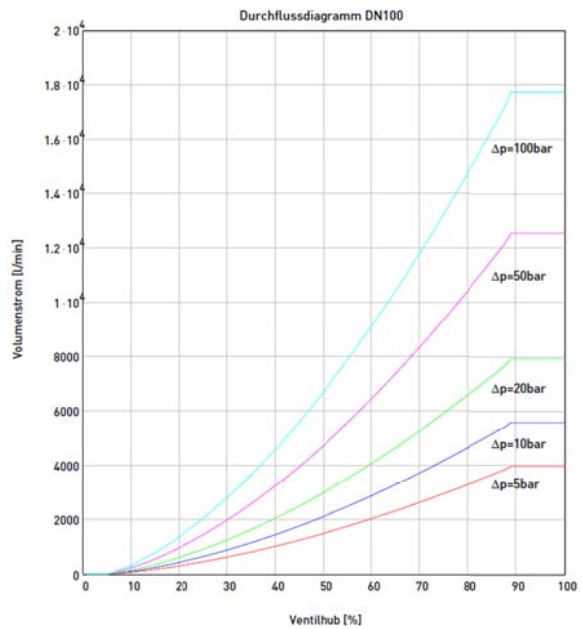
$\Delta p - q_v$ Kennlinien DN 65



$\Delta p - q_v$ Kennlinien DN 80



$\Delta p - q_v$ Kennlinien DN 100



2/2 Wegeventil C3, DN16 – 100 | PN500 – X,Y

Ventildaten

Einstufige Vorsteuerung

Nenngröße		DN16		DN25		DN32			
Masse		kg		13 kg		20 kg		35 kg	
2/2-Wegeventil	Hydr.	NC	NO	NC	NO	NC	NO	NC	NO
	Art. Nr.	6600205		6165176		6148565			
	a			120	120	147	147	163	163
	b			210	210	270	270	320	320
	c			176	176	186	186	186	186
	d			179	179	189	189	208	208
	e			120	120	140	140	176	176
	f			40	40	40	40	40	40
	g			59	59	63	63	64	64
	h			102	102	108	108	110	110
j			14,5	14,5	19	19	22	22	
Anschlußbild	Art. Nr.	6578225		6573312		6560504			
Pilotventil	DN	3		3		3			
	Hydr.	A→T NO	P→A NO	A→T NO	P→A NO	A→T NO	P→A NO	A→T NO	P→A NO
	Art. Nr.	6545769		6545777		6545769		6545777	
	elekt.	Spannung 24V DC		1,0A		1,0A		1,0A	
		Leitungsdose Magnet DIN43650 – Form A: max. 100VA, LED-Anzeige + Z-Diode, IP65							
Stellungsüberwachung	Art. Nr.	Induktiver Näherungsschalter, Art. Nr.: 5127726							
	elekt.	Ausgang PNP, Schließer Spannung 10 – 30 VDC							

Einstufige Vorsteuerung

Nenngröße		DN40		DN50		DN65		DN80	
Masse		52 kg		95 kg		141 kg		253 kg	
2/2-Wegeventil	Hydr.	NC	NO	NC	NO	NC	NO	NC	NO
	Art. Nr.	6057772		6057780		6154751		6153917	
	a	182	182	235	235	245	245	295	295
	b	378	378	475	475	528	528	585	585
	c	214	214	240	240	287	287	308	308
	d	232	232	255	255	310	310	345	345
	e	196	196	240	240	294	294	370	370
	f	50	50	50	50	65	65	65	65
	g	93	93	97	97	102	102	109	109
	h	93	93	97	97	102	102	109	109
j	24	24	31,5	31,5	37	37	40	40	
Anschlußbild	Art. Nr.	6570127		6561233		6561306		6570577	
Pilotventil	DN	6		6		10		10	
	Hydr.	A→T NO	P→A NO	A→T NO	P→A NO	A→T NO	P→A NO	A→T NO	P→A NO
	Art. Nr.	6546889		6546919		6254543		6254551	
	elekt.	Spannung 24V DC		1,5A		1,5A		2,5A	
		Leitungsdose Magnet DIN43650 – Form A: max. 100VA, LED-Anzeige + Z-Diode, IP65							
Stellungsüberwachung	Art. Nr.	Induktiver Näherungsschalter, Art. Nr.: 5127726							
	elekt.	Ausgang PNP, Schließer Spannung 10 – 30 VDC							

2/2 Wegeventil C3, DN16 – 100 | PN500 – X,Y

Ventildaten

Zweistufige Vorsteuerung

Nenngröße		DN65		DN80		DN100			
Masse		142 kg		254 kg		469 kg		kg	
2/2-Wegeventil	Hydr.	NC	NO	NC	NO	NC	NO	NC	NO
	Art. Nr.	6154751		6153917		6077250			
	a	245	245	295	295	340	340		
	b	528	528	585	585	705	705		
	c	231	231	252	252	277	277		
	d	364	364	400	400	451	451		
	e	294	294	370	370	466	466		
	f	65	65	65	65	65	65		
	g	102	102	109	109	82	82		
	h	102	102	109	109	142	142		
j	37	37	40	40	55	55			
Anschlußbild	Art. Nr.	6561306		6570577		6577229			
Pilot-Ventil 1	DN	10		10		10			
	Hydr.	A→T NO	P→A NO	A→T NO	P→A NO	A→T NO	P→A NO	A→T NO	P→A NO
	Art. Nr.	6271820	6600028	6271820	6600028	6271820	6600028		
		Hydr. betätigt, X, Y intern							
Platte		6569641		6569641		6569714			
Blenden		6569927		6569927		6532292			
Pilot-Ventil 2	DN	3		3		3			
	Hydr.	A→T NO		A→T NO		A→T NO		A→T NO	
	Art. Nr.	6545769		6545769		6545769			
	Betätigung	Elektromagnet, Spannung 24V DC, Strom 1,0A							
		Leitungsdose Magnet DIN43650 – Form A: max. 100VA, LED-Anzeige + Z-Diode, IP65							
Stellungsüberwachung	Art. Nr.	Induktiver Näherungsschalter, Art. Nr.: 5127726							
	elekt.	Ausgang PNP, Schließer							
		Spannung 10 – 30 VDC							

Im Lieferumfang enthalten

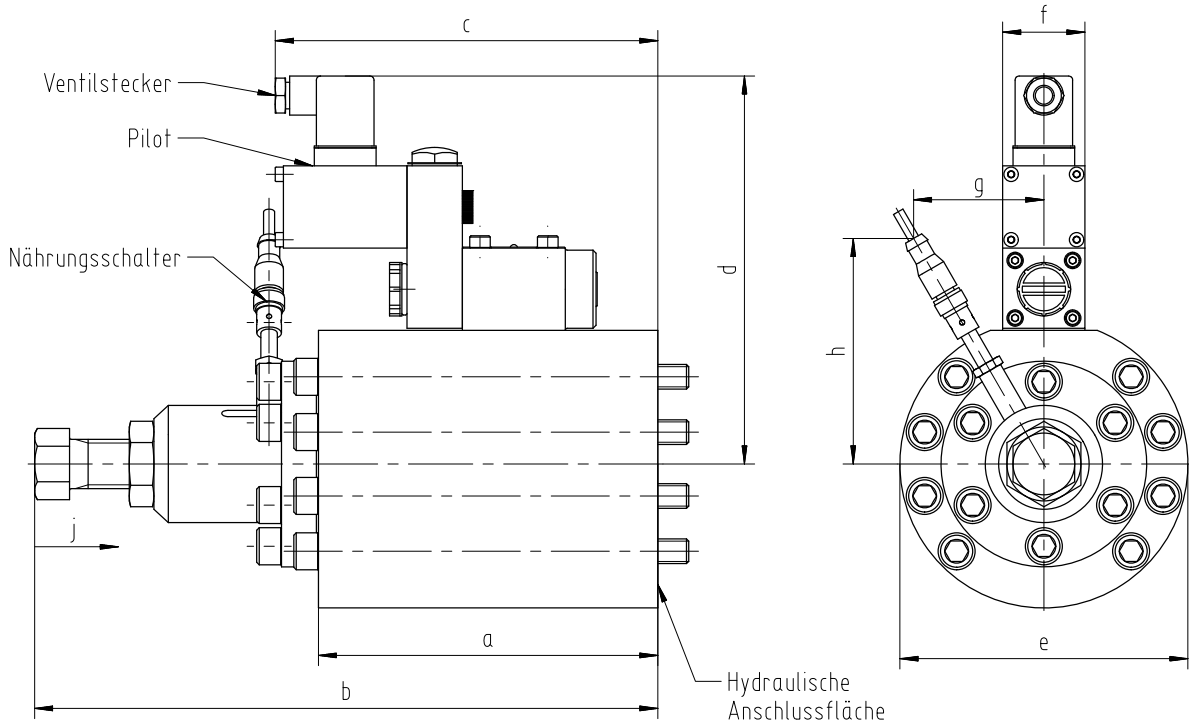
- Befestigungsschrauben für die 2/2 Wegeventilbaugruppe
- Befestigungsschrauben für die Pilotventile 1 und -2
- Leitungsdose für den Magnet

Bestellbeispiel 1: 2/2 Wegeventil DN25-PN500-X,Y gesteuert-24VDC-NO
 Einstufige Vorsteuerung
 1 Stück, 2/2 Wegeventil - Baugruppe, Art. Nr. 6165176
 1 Stück, Pilotventil, Art. Nr. 6545602
 1 Stück Näherungsschalter, Art. Nr. 5127726

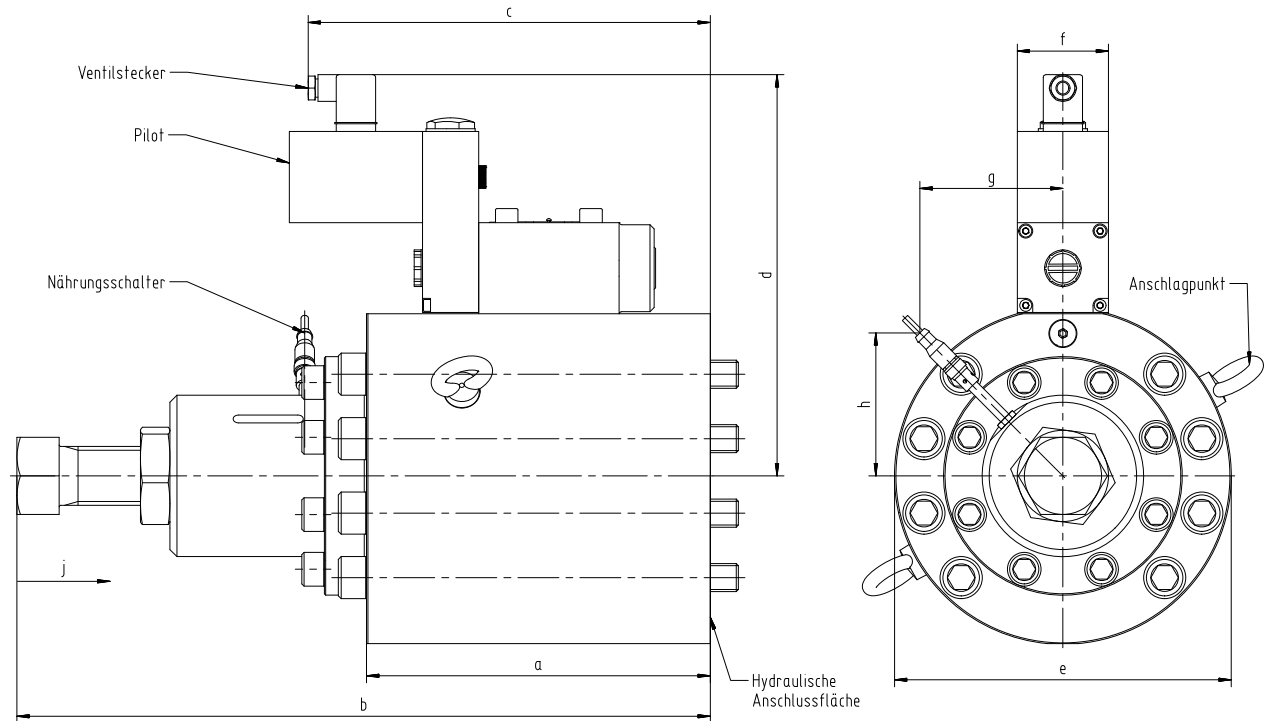
Bestellbeispiel 2: 2/2 Wegeventil DN100-PN320-X,Y gesteuert-24VDC-NC
 Zweistufige Vorsteuerung
 1 Stück, 2/2 Wegeventil - Baugruppe, Art. Nr. 6077250
 1 Stück, Pilotventil 1, Art. Nr. 6271820
 1 Stück, Platte, Art. Nr. xxxxxxxx
 2 Stück, Blenden, Art. Nr. xxxxxxxx
 1 Stück, Pilotventil 2, Art. Nr. 6545599
 1 Stück, Näherungsschalter, Art. Nr. 5127726

2/2 Wegeventil C3, DN16 – 100 | PN500 – X,Y Maßblatt

Einstufige Vorsteuerung, Ventil DN16 - DN32



Einstufige Vorsteuerung, Ventil DN40 – DN80



2/2 Wegeventil C3, DN16 – 100 | PN500 – X,Y Maßblatt

Zweistufige Vorsteuerung, Ventil DN65 – DN100

