

2/2 Wege Proportionalventil Direkt betätigt

DN3
PN320, PN500

Merkmale:

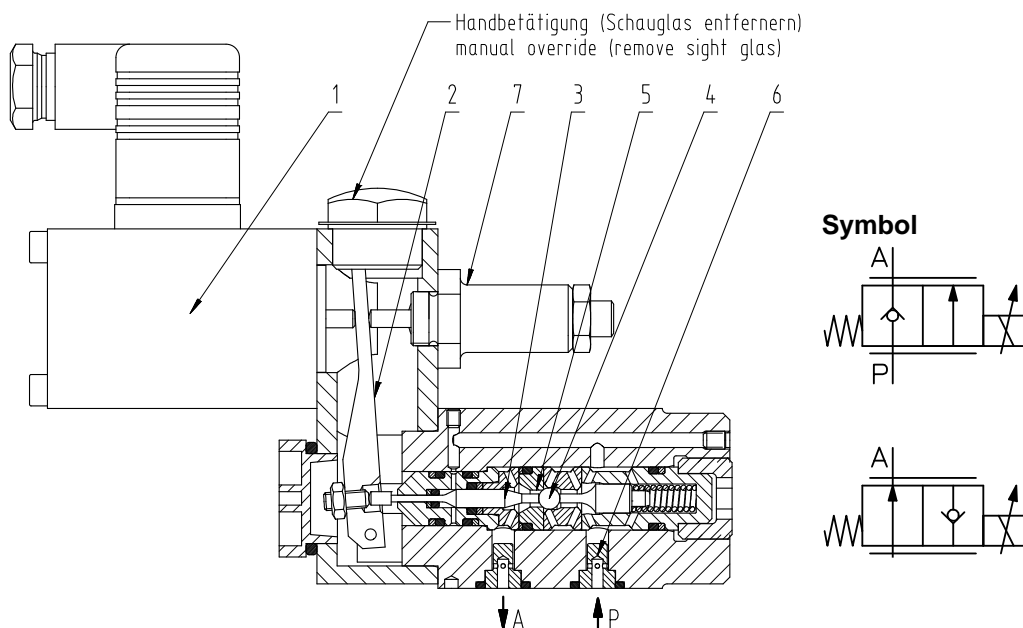
- Direkt gesteuertes Wege-Sitzventil für flüssige Medien
- Ventilbetätigung mittels Proportionalmagnet
- Die Proportionalmagnet Ansteuerung erfolgt über die Hauhinco Regeleinheit „Controller RE4“
- Der Ventilsitz dichtet leakagefrei ab
- Alle Teile sind aus korrosionsbeständigen Werkstoffen und leicht austauschbar
- Ventilbefestigung Plattenaufbau mit Hauhinco Anschlussbild

Funktion 2/2-Wege Proportionalventil:

Die erzeugte Magnetkraft (1) wirkt über den Hebel (2), dem Stößel (3) auf die Kugel (4) und drückt diese aus dem Ventilsitz (5). Damit werden die Leitungen P und A verbunden. Die Blenden (6) stützen die Flanschdichtungen innen ab und begrenzen den maximal zulässigen Volumenstrom. Mittels der Gegenfeder kann eine definierte Betätigungskraft voreingestellt werden (Werkseinstellung). Die elektrische Ansteuerung des Proportionalmagneten erfolgt durch einen geregelten Strom, der als Stellgröße von dem elektronischen Regler, dem Controller RE4 gebildet wird. Der geregelte Ventilstrom gibt den Öffnungsgrad des Ventils vor, somit kann eine hydraulische Volumenstrom- oder Druckregelung ausgeführt werden.

Je nach Anordnung von Ventilsitz (5) und Kugel (4) entsteht ein Ventil mit der Grundstellung unbetätigt geschlossen (NC) oder unbetätigt geöffnet (NO).

Beispiel 2-Wege Proportionalventil:



2/2 Wege Proportionalventil DN3 | PN320, PN500

Technische Daten

gemessen mit HFA-Medium 97/3%, bei 20°C

allgemein

Masse	siehe Bestellangaben
Einbaulage	beliebig
Umgebungstemperatur	-10 bis 50°C (Hydraulikmedien Vorgaben beachten)
Werkstoff	
- Ventileile	Edelstahl, Bronze, ausgenommen Elektromagnet
- Dichtungen	NBR, PTFE

hydraulisch

max. Betriebsdruck Anschluss P	320bar, 500bar siehe Ventildaten
max. Betriebsdruck Anschluss A	320bar, 500bar siehe Ventildaten
max. Betriebsdruck Anschluss T	50bar
max./min. Steuerdruck Anschluss Z	siehe Bestellangaben
max. Volumenstrom P→A	10 l/min
vorgegebene Durchflussrichtung	P→A
Druckflüssigkeit	Wasser, HFA
- Medium - Temperaturbereich	5 bis 50°C
- Medium - Qualität	siehe Hauhinco Anforderungen an Wasser- und HFA-Medien
- Reinheitsklasse, Filterfeinheit	Klasse -/18/15, Filterfeinheit 25µm
- Viskosität	0,6 bis 100 mm ² /s
Druckflüssigkeit	Mineralöl HLP
- Medium - Temperaturbereich	-10 bis 50°C
- Medium - Qualität	nach DIN 51524
- Reinheitsklasse, Filterfeinheit	Klasse -/18/15, Filterfeinheit 25µm
- Viskosität	0,6 bis 100 mm ² /s

Einsatz von anderen Druckflüssigkeiten auf Anfrage.

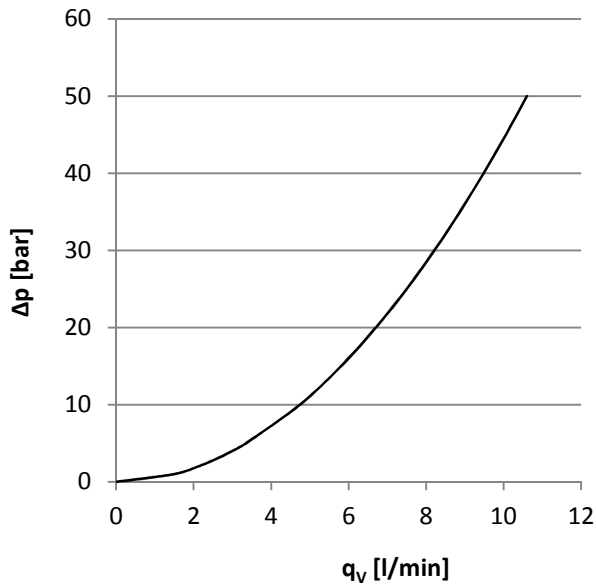
Die Blenden (6) sind ausgelegt auf eine Viskosität von ca. 1,0 mm²/s, bei dem Einsatz eines Medium mit stark abweichender Viskosität sind die Blenden so zu wählen, dass der maximal zulässige Volumenstrom nicht überschritten wird.

elektrisch

Spannung	24 VDC
Leistungsaufnahme	21 W
Einschaltdauer	100% ED
Schutzart nach EN60529	IP65

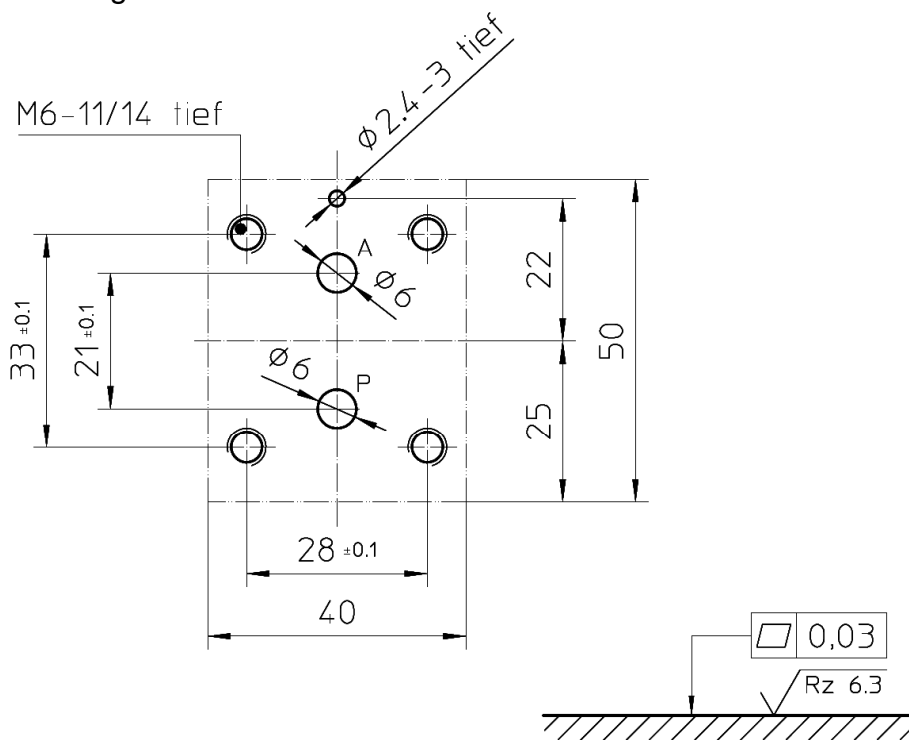
2/2 Wege Proportionalventil DN3 | PN320, PN500

$\Delta p - q_v$ Kennlinie



Anschlussbild 2/2 Wege DN3

Zeichnungsnummer 6559751



Erforderliche Oberflächengüte
des Gegenstückes

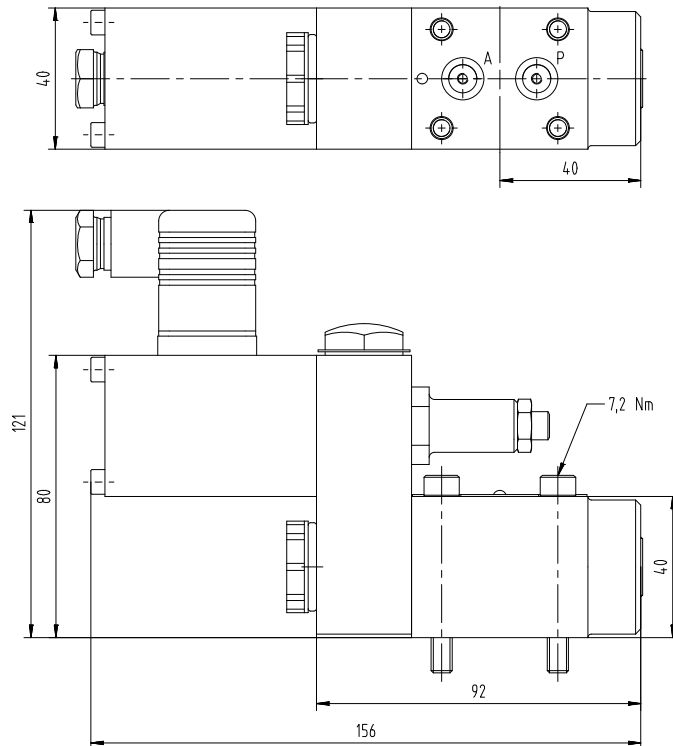
Im Lieferumfang enthalten

Befestigungsschrauben für das Ventil
Leitungsdose für den Ventilmagnet
Anschlussspannung 24 VDC

Zylinderschraube
nach DIN 43650 – Bauform A
max. 100 VA

2/2 Wege Proportionalventil DN3 | PN320, PN500

Ventildaten



Bezeichnung	Spannung	Masse	Artikelnummer
2/2 Wege Proportionalventil DN3 PN320 NC	24 V DC	1,9 kg	6545718
2/2 Wege Proportionalventil DN3 PN320 NO	24 V DC	1,9 kg	6545726
2/2 Wege Proportionalventil DN3 PN500 NC	24 V DC	1,9 kg	6547273
2/2 Wege Proportionalventil DN3 PN500 NO	24 V DC	1,9 kg	6547265

Ansteuerelektronik (nicht im Lieferumfang des Ventils enthalten)

Controller RE4, Bestell - Nr. 2336596

Elektronischer Regler für Hauhinco Proportionalventile