

Direkt betätigte Sitzventile 2/2- und 3/2-Wege

DN6
PN700
15 l/min

Merkmale:

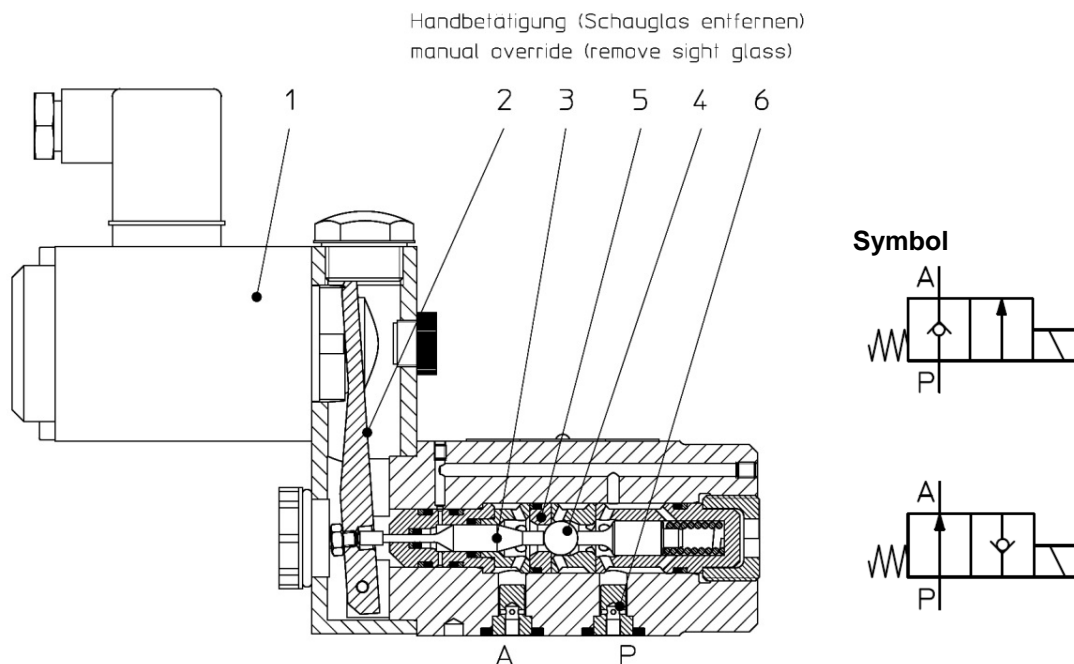
- Direktgesteuertes Wege-Sitzventil zum Steuern von unter Druck stehenden Medien
- Der Ventilsitz dichtet hermetisch ab, es entstehen keine inneren Leckagen.
- Alle Teile sind aus korrosionsbeständigen Werkstoffen und leicht austauschbar
- Ventilausführung in Plattenaufbauform
- FKM (Viton) Dichtungen
- Das Ventil wird mit einem Elektromagnet betätigt, auf Anfrage kann das Ventil mit anderen Betätigungen ausgestattet werden, z.B. hydraulische bzw. pneumatische Zylinderbetätigung, manuelle Druckkopfbetätigung.
- Zusätzlich können die einzelnen Betätigungen mit einer Rastfunktion ergänzt werden

Funktion 2/2-Wegeventil:

Die von der Betätigung erzeugte Kraft (1) wirkt über den Hebel (2), dem Stößel (3) auf die Kugel (4) und drückt diese aus dem Ventilsitz (5). Damit werden die Leitungen P und A verbunden, siehe Beispiel. Die Blenden (6) stützen die Flanschdichtungen innen ab und begrenzen den Volumenstrom auf den zulässigen Wert.

Je nach Anordnung von Ventilsitz (5) und Kugel (4) entsteht ein Ventil mit der Grundstellung unbetätigt geschlossen (NC) oder unbetätigt geöffnet (NO).

Beispiel 2/2-Wegeventil:



Direkt betätigte Sitzventile DN6 | PN700

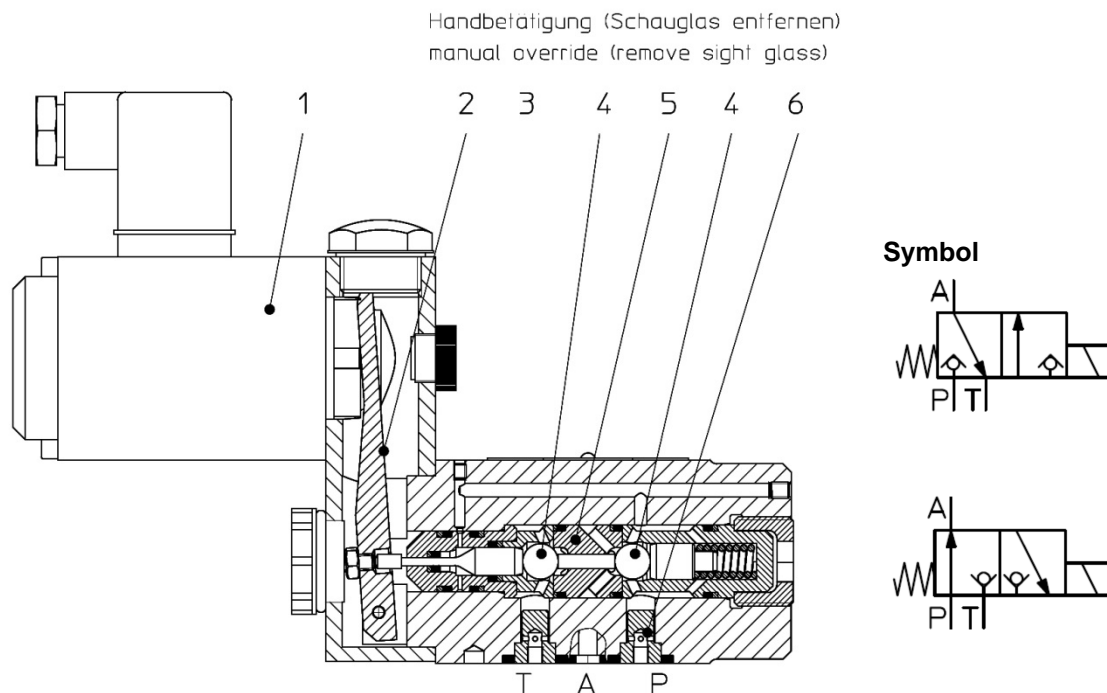
Funktion 3/2-Wegeventil:

Die von der Betätigung erzeugte Kraft (1) wirkt über den Hebel (2), dem Stößel (3) auf die Kugel(n) (4) und drückt diese aus dem rechten Ventilsitz (5) und in den linken Ventilsitz (5). Damit werden die Leitungen P und A verbunden und die Leitung T abgesperrt, siehe Beispiel. Die Blenden (6) stützen die Flanschdichtungen innen ab und begrenzen den Volumenstrom auf den zulässigen Wert.

Das 3/2 Wegeventil hat eine „negative Überdeckung“. Während des Umschaltvorgangs sind kurzfristig die Anschlüsse P, A und T miteinander verbunden. Der Umschaltvorgang erfolgt in so kurzer Zeit, dass die hydraulischen Auswirkungen vernachlässigbar klein sind. Konstruktionsbedingt muss beim 3/2-Wegeventil der T-Anschluss immer angeschlossen werden, nur dann kann eine einwandfreie Schaltfunktion sichergestellt werden.

Je nach Ausführung des Ventileinsatzes entsteht ein Ventil mit der Grundstellung „A→T NO“ (die Leitung A und T sind verbunden) oder „P→A NO“ (die Leitungen P und A sind verbunden)

Beispiel 3/2-Wegeventil:



Direkt betätigte Sitzventile DN6 | PN700

Technische Daten

gemessen mit HFA-Medium 97/3%, bei 20°C

allgemein

Masse	siehe Bestellangaben
Einbaulage	beliebig
Umgebungstemperatur	-10 bis 50°C (Hydraulikmedien Vorgaben beachten)
Werkstoff	
- Ventileile	Edelstahl, Bronze, ausgenommen Elektromagnet
- Dichtungen	FKM, PTFE

hydraulisch

max. Betriebsdruck Anschluss P	700bar
max. Betriebsdruck Anschluss A	700bar
max. Betriebsdruck Anschluss T	50bar
max./min. Steuerdruck Anschluss Z	siehe Bestellangaben
max. Volumenstrom P→A	15 l/min
max. Volumenstrom A→T	15 l/min
vorgegebene Durchflussrichtung	P→A, A→T
Druckflüssigkeit Wasser, HFA	
- Medium - Temperaturbereich	5 bis 50°C
- Medium - Qualität	siehe Hauhinco Anforderungen an Wasser- und HFA-Medien
- Reinheitsklasse, Filterfeinheit	Klasse 20/18/15, Filterfeinheit 25µm
- Viskosität	0,6 bis 100 mm ² /s
Druckflüssigkeit Mineralöl HLP	
- Medium - Temperaturbereich	-10 bis 50°C
- Medium - Qualität	nach DIN 51524
- Reinheitsklasse, Filterfeinheit	Klasse 20/18/15, Filterfeinheit 25µm
- Viskosität	0,6 bis 100 mm ² /s

Einsatz von anderen Druckflüssigkeiten auf Anfrage.

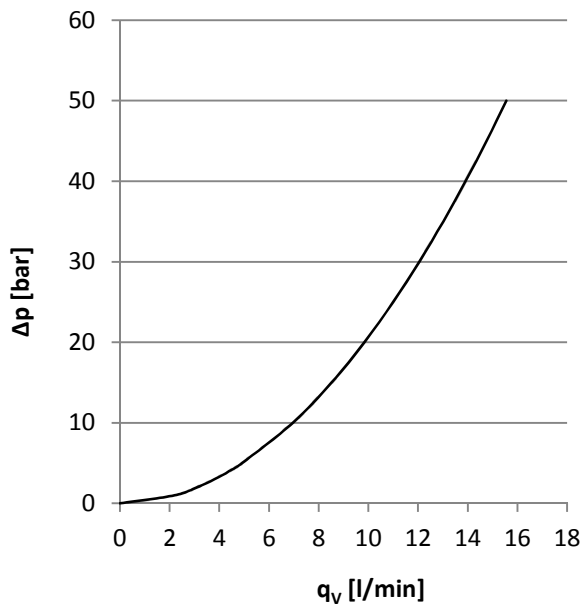
Die Blenden (6) sind ausgelegt auf eine Viskosität von ca. 1,0 mm²/s, bei dem Einsatz eines Medium mit stark abweichender Viskosität sind die Blenden so zu wählen, dass der maximal zulässige Volumenstrom nicht überschritten wird.

elektrisch

Spannung	24 VDC, 110 VAC (96 VDC), 230 VAC (205 VDC)
Wechselspannungsnetz zulässige Toleranz	± 10%
Wechselspannungsnetz zulässige Frequenz	50 bis 60 Hz
Leistungsaufnahme	36 W
Einschaltdauer	100% ED
Schutzart nach EN60529	IP65
max. Schaltfrequenz	1 Hz

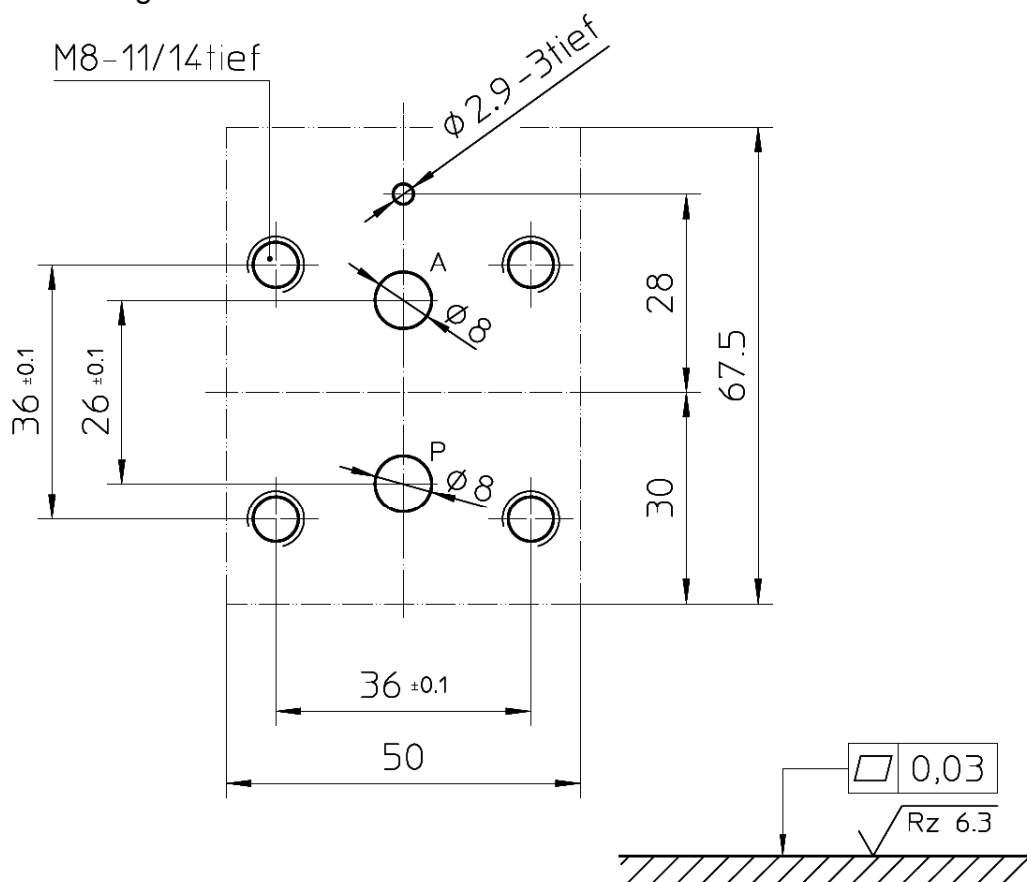
Direkt betätigte Sitzventile DN6 | PN700

$\Delta p - q_v$ Kennlinie



Anschlussbild 2/2 Wege DN6

Zeichnungsnummer 6559786

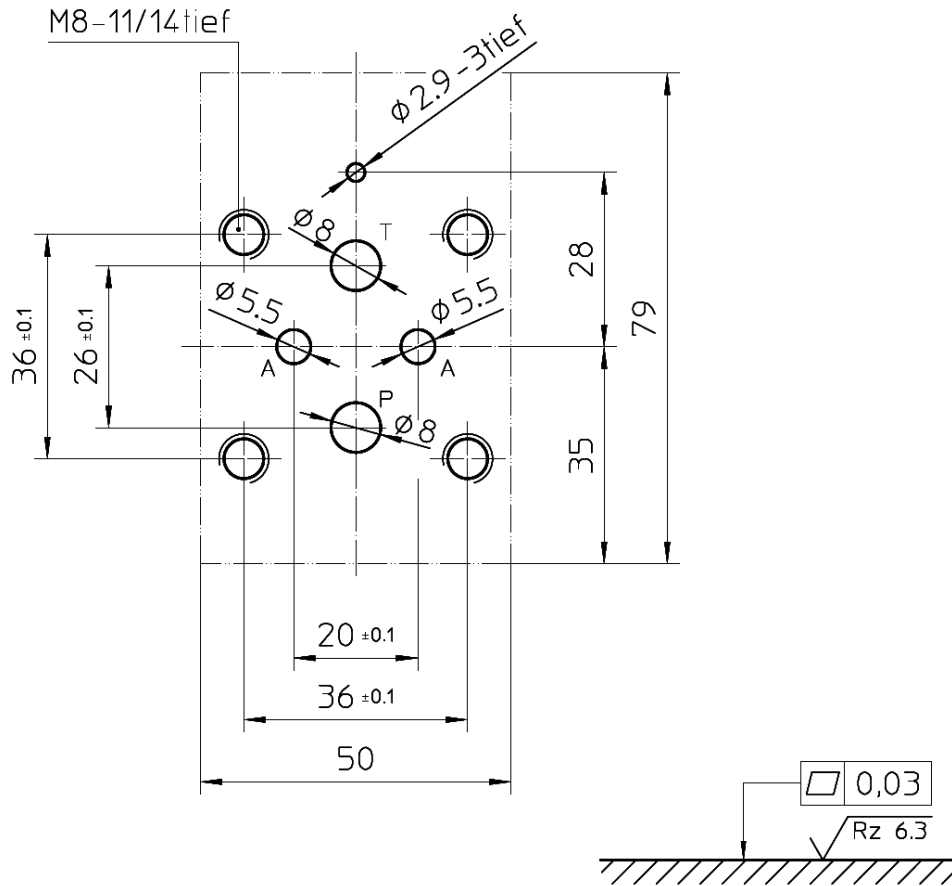


Erforderliche Oberflächengüte
des Gegenstückes

Direkt betätigte Sitzventile DN6 | PN700

Anschlussbild 3/2 Wege DN6

Zeichnungsnummer 6559794



Erforderliche Oberflächengüte
des Gegenstückes

Im Lieferumfang enthalten

Befestigungsschrauben für das Ventil
Leitungsdose für den Ventilmagnet

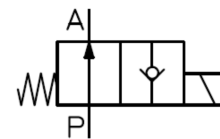
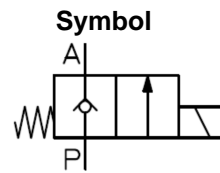
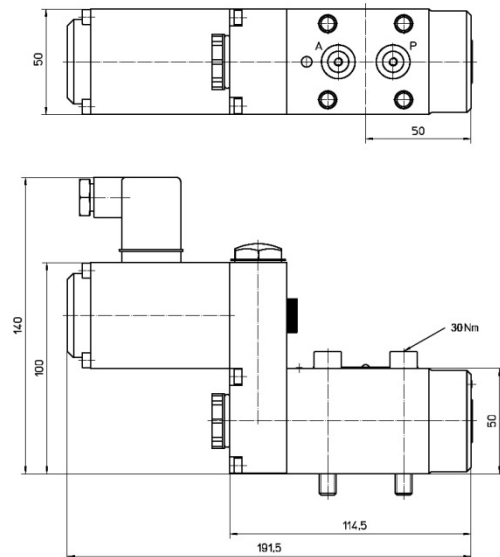
- Anschlussspannung 24 VDC
- Anschlussspannung 110 VAC
- Anschlussspannung 230 VAC

Zylinderschraube M8
nach DIN 43650 – Bauform A
max. 100 VA, LED-Anzeige + Z-Diode, IP65
max. 1,5 A, Brückengleichrichter, LED-Anzeige, IP65
max. 1,5 A, Brückengleichrichter, LED-Anzeige, IP65

Direkt betätigte Sitzventile DN6 | PN700

2/2 Wegeventil DN6 Magnetbetätigung

Abmessungen:

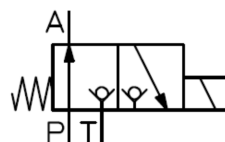
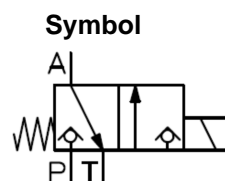
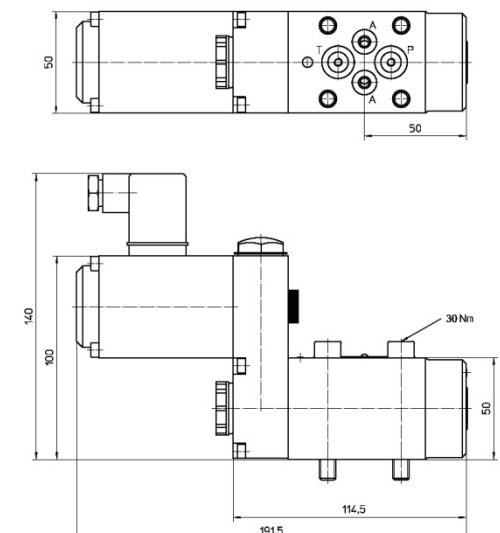


Masse: 3,5 kg

Bezeichnung	Spannung	Artikelnummer
2/2 Wegeventil DN6 PN700 NC	24 V DC	6546811
	110 V AC	6546838
	230 V AC	6546846
2/2 Wegeventil DN6 PN700 NO	24 V DC	6546854
	110 V AC	6546862
	230 V AC	6546870

3/2 Wegeventil DN6 Magnetbetätigung

Abmessungen:



Masse: 3,5 kg

Bezeichnung	Spannung	Artikelnummer
3/2 Wegeventil DN6 PN700 A→T NO	24 V DC	6546889
	110 V AC	6546897
	230 V AC	6546900
3/2 Wegeventil DN6 PN700 P→A NO	24 V DC	6546919
	110 V AC	6546927
	230 V AC	6546935