

# Direkt betätigte Sitzventile 2/2- und 3/2-Wege

**DN3  
PN100  
15 l/min**

### Merkmale:

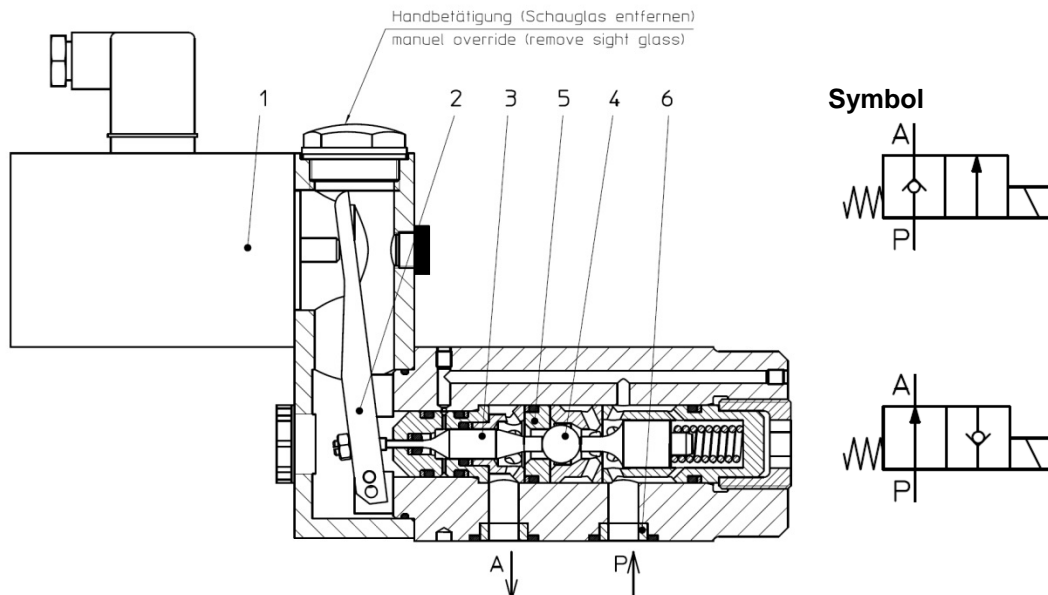
- Direktgesteuertes Wege-Sitzventil zum Steuern von unter Druck stehenden Medien.
- Der Ventilsitz dichtet hermetisch ab, es entstehen keine inneren Leckagen.
- Alle Teile sind aus korrosionsbeständigen Werkstoffen und leicht austauschbar.
- Ventilausführung in Plattenaufbauform
- Auf Anfrage kann das Ventil mit anderen Betätigungen als dem Elektromagnet ausgestattet werden, z.B. hydraulische bzw. pneumatische Zylinderbetätigung, manuelle Druckkopfbetätigung
- Zusätzlich können die einzelnen Betätigungen mit einer Rastfunktion ergänzt werden

### Funktion 2/2-Wegeventil:

Die von der Betätigung erzeugte Kraft (1) wirkt über den Hebel (2), dem Stößel (3) auf die Kugel (4) und drückt diese aus dem Ventilsitz (5). Damit werden die Leitungen P und A verbunden, siehe Beispiel. Der Ring (6) stützt die Flanschdichtung innen ab. Der Volumenstrom wird durch den gesamten Durchflusswiderstand begrenzt.

Je nach Anordnung von Ventilsitz (5) und Kugel (4) entsteht ein Ventil mit der Grundstellung unbetätigt geschlossen (NC) oder unbetätigt geöffnet (NO).

### Beispiel 2/2-Wegeventil:



## Direkt betätigte Sitzventile DN3 | PN100

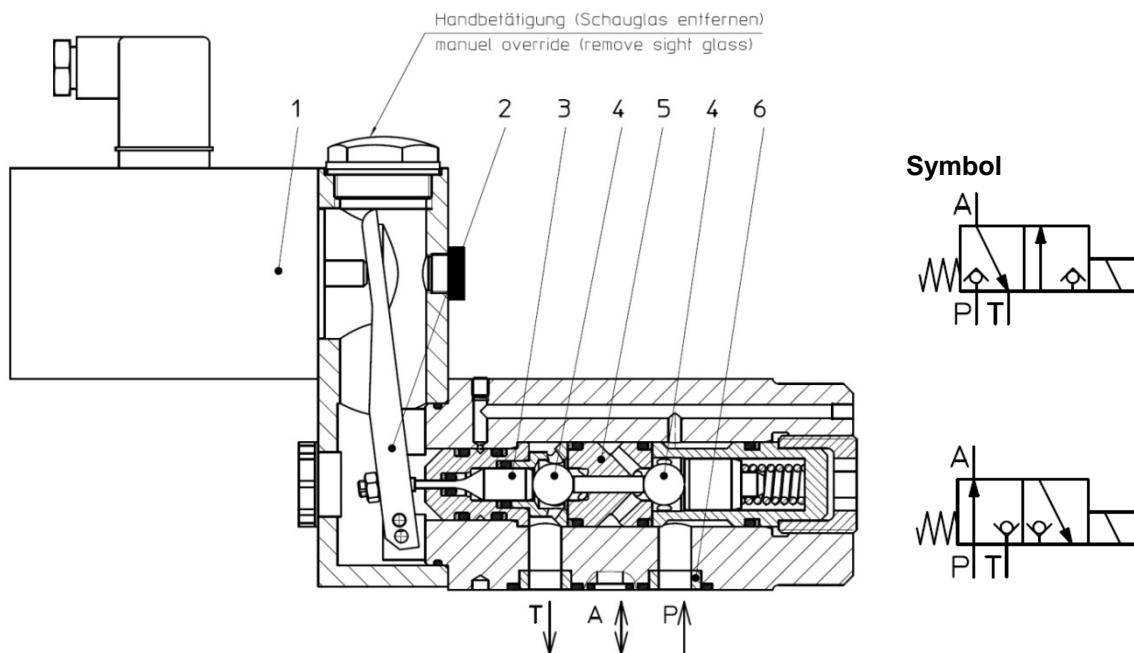
### Funktion 3/2-Wegeventil:

Die von der Betätigung erzeugte Kraft (1) wirkt über den Hebel (2), dem Stößel (3) auf die Kugel(n) (4) und drückt diese aus dem rechten Ventilsitz (5) und in den linken Ventilsitz (5). Damit werden die Leitungen P und A verbunden und die Leitung T abgesperrt, siehe Beispiel. Der Ring (6) stützt die Flanschdichtung innen ab. Der Volumenstrom wird durch den gesamten Durchflusswiderstand begrenzt.

Das 3/2 Wegeventil hat eine „negative Überdeckung“. Während des Umschaltvorgangs sind kurzfristig die Anschlüsse P, A und T miteinander verbunden. Der Umschaltvorgang erfolgt in so kurzer Zeit, dass die hydraulischen Auswirkungen vernachlässigbar klein sind. Konstruktionsbedingt muss beim 3/2-Wegeventil der T-Anschluss immer angeschlossen werden, nur dann kann eine einwandfreie Schaltfunktion sichergestellt werden.

Je nach Ausführung des Ventileinsatzes entsteht ein Ventil mit der Grundstellung „A→T NO“ (die Leitung A und T sind verbunden) oder „P→A NO“ (die Leitungen P und A sind verbunden).

### Beispiel 3/2-Wegeventil:



## Direkt betätigte Sitzventile DN3 | PN100

### Technische Daten

gemessen mit HFA-Medium 97/3%, bei 20°C

#### allgemein

Masse	siehe Bestellangaben
Einbaulage	beliebig
Umgebungstemperatur	-10 bis 50°C (Hydraulikmedien Vorgaben beachten)
Werkstoff	
- Ventileile	Edelstahl, Bronze, ausgenommen Elektromagnet
- Dichtungen	NBR, PTFE

#### hydraulisch

max. Betriebsdruck Anschluss <b>P</b>	100bar
max. Betriebsdruck Anschluss <b>A</b>	100bar
max. Betriebsdruck Anschluss <b>T</b>	50bar
max./min. Steuerdruck Anschluss <b>Z</b>	siehe Bestellangaben
max. Volumenstrom <b>P→A</b>	15 l/min
max. Volumenstrom <b>A→T</b>	15 l/min
vorgegebene Durchflussrichtung	P→A, A→T
Druckflüssigkeit <b>Wasser, HFA</b>	
- Medium - Temperaturbereich	5 bis 50°C
- Medium - Qualität	siehe Hauhinco Anforderungen an Wasser- und HFA-Medien
- Reinheitsklasse, Filterfeinheit	Klasse 20/18/15, Filterfeinheit 25µm
- Viskosität	0,6 bis 100 mm <sup>2</sup> /s
Druckflüssigkeit <b>Mineralöl HLP</b>	
- Medium - Temperaturbereich	-10 bis 50°C
- Medium - Qualität	nach DIN 51524
- Reinheitsklasse, Filterfeinheit	Klasse 20/18/15, Filterfeinheit 25µm
- Viskosität	0,6 bis 100 mm <sup>2</sup> /s

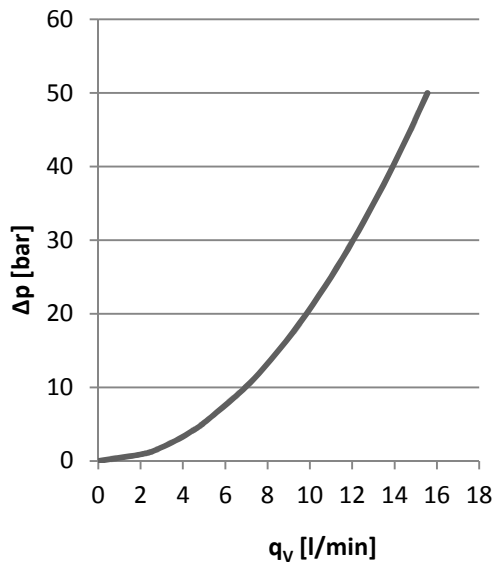
Einsatz von anderen Druckflüssigkeiten auf Anfrage.

#### elektrisch

Spannung	24 VDC, 110 VAC (96 VDC), 230 VAC (205 VDC)
Wechselspannungsnetz zulässige Toleranz	± 10%
Wechselspannungsnetz zulässige Frequenz	50 bis 60 Hz
Leistungsaufnahme	21 W
Einschaltdauer	100% ED
Schutzart nach EN60529	IP65
max. Schaltfrequenz	1 Hz

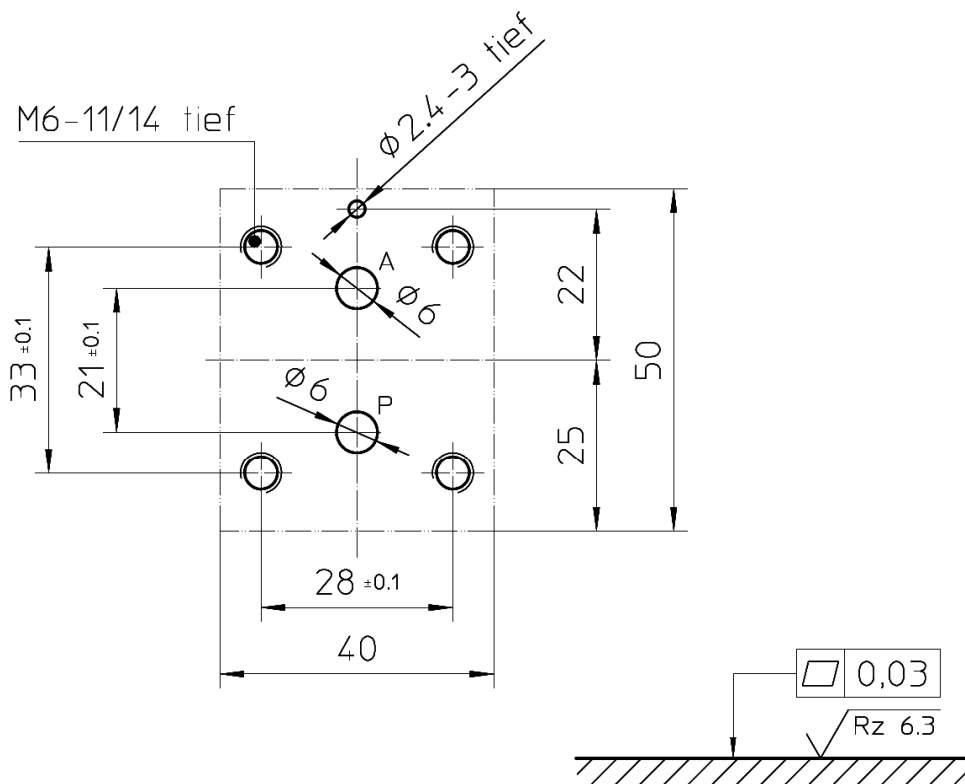
## Direkt betätigte Sitzventile DN3 | PN100

$\Delta p - q_v$  Kennlinie



### Anschlussbild 2/2 Wege DN3

Zeichnungsnummer 6559751

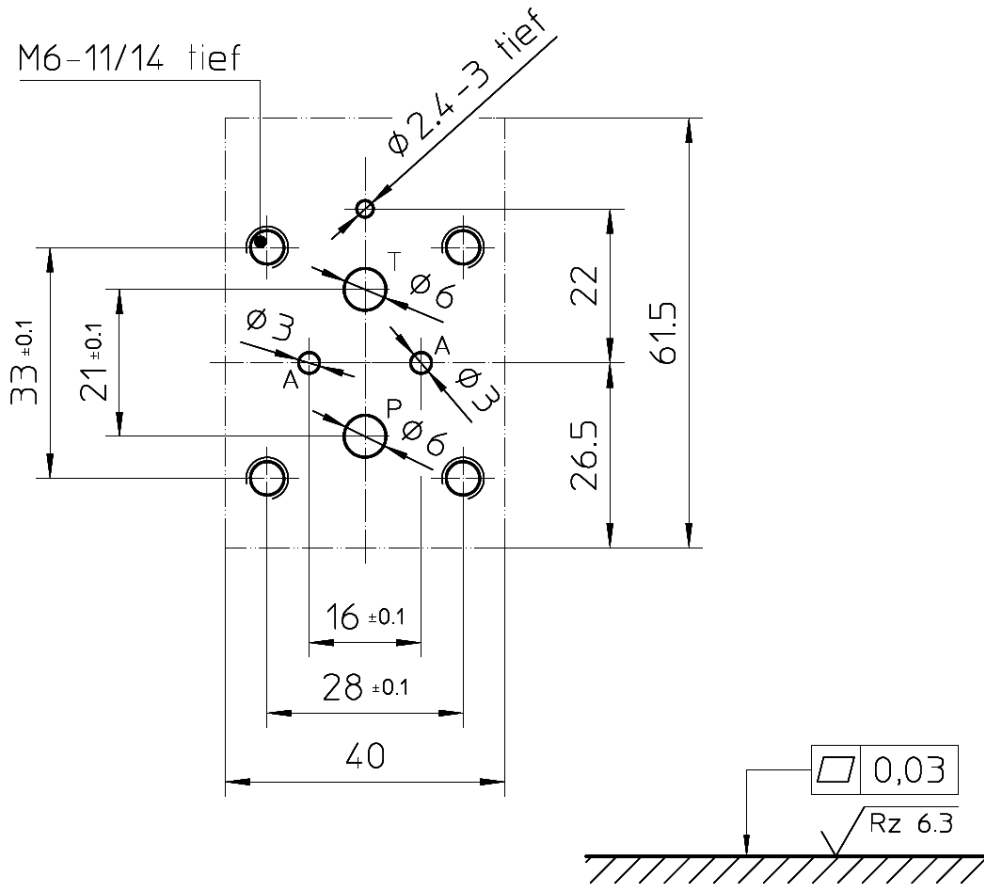


Erforderliche Oberflächengüte  
des Gegenstückes

## Direkt betätigte Sitzventile DN3 | PN100

### Anschlussbild 3/2 Wege DN3

Zeichnungsnummer 6559778



Erforderliche Oberflächengüte  
des Gegenstückes

#### Im Lieferumfang enthalten

Befestigungsschrauben für das Ventil  
Leitungsdose für den Ventilmagnet

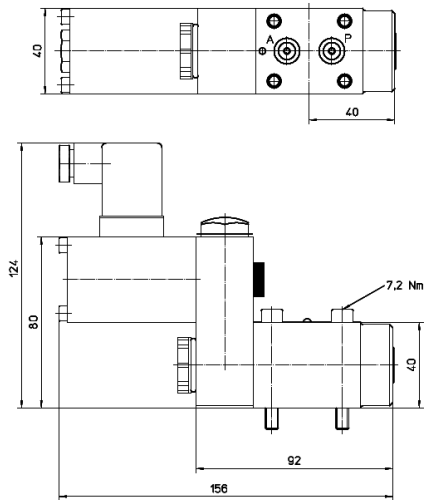
- Anschlussspannung 24 VDC
- Anschlussspannung 110 VAC
- Anschlussspannung 230 VAC

Zylinderschraube M6  
nach DIN 43650 – Bauform A  
max. 100 VA, LED-Anzeige + Z-Diode, IP65  
max. 1,5 A, Brückengleichrichter, LED-Anzeige, IP65  
max. 1,5 A, Brückengleichrichter, LED-Anzeige, IP65

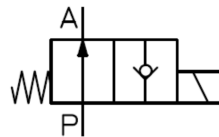
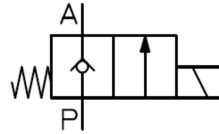
## Direkt betätigte Sitzventile DN3 | PN100

### 2/2 Wegeventil DN3 Magnetbetätigung

Abmessungen:



Symbol



Masse: 1,9 kg

**Bezeichnung**

2/2 Wegeventil DN3 PN100 NC

**Spannung**

24 V DC

110 V AC

230 V AC

**Artikelnummer**

auf Anfrage

auf Anfrage

auf Anfrage

2/2 Wegeventil DN3 PN100 NO

24 V DC

110 V AC

230 V AC

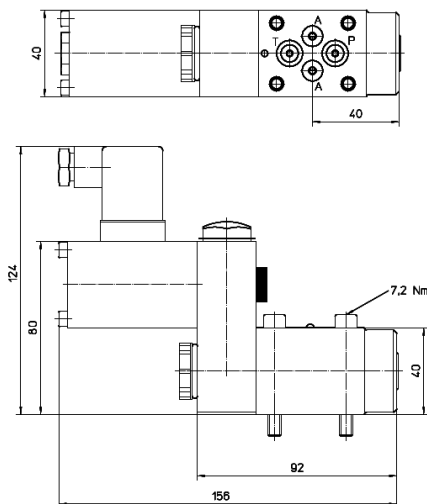
auf Anfrage

auf Anfrage

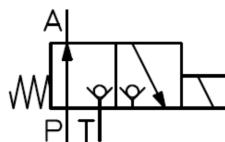
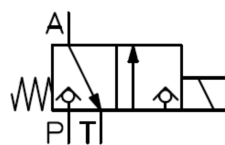
auf Anfrage

### 3/2 Wegeventil DN3 Magnetbetätigung

Abmessungen:



Symbol



Masse: 1,9 kg

**Bezeichnung**

3/2 Wegeventil DN3 PN100 A→T NO

**Spannung**

24 V DC

110 V AC

230 V AC

**Artikelnummer**

6576257

auf Anfrage

auf Anfrage

3/2 Wegeventil DN3 PN100 P→A NO

24 V DC

110 V AC

230 V AC

6576265

auf Anfrage

auf Anfrage