

Пятиплунжерный насос

## EHP-5K 400S<sup>[3]</sup>

Для горной и металлургической промышленности

Диаметр плунжера [мм]	Расчётная подача насоса [дм <sup>3</sup> /мин]		макс. Рабочее давление <sup>[1]</sup> [бар]
	Частота вращения 1.500 1/мин	Частота вращения <sup>[2]</sup> 1.800 1/мин	
53	540	543	420
57,5	635	639	360
62	738	742	315

■ макс. Приводная мощность  
400 кВт

■ макс. Частота вращения  
n = 1.500/1.800 1/мин

1 бар = 14,5038 psi  
1 л = 0,26417 Gal.

1 кВт = 1,3410 HP  
1 кг = 2,205 lbs

<sup>[1]</sup> Макс. допустимое рабочее давление на входе в блок клапанов.

<sup>[2]</sup> Понижающий редуктор для 60 Hz (Частота вращения = 1.800 1/мин)

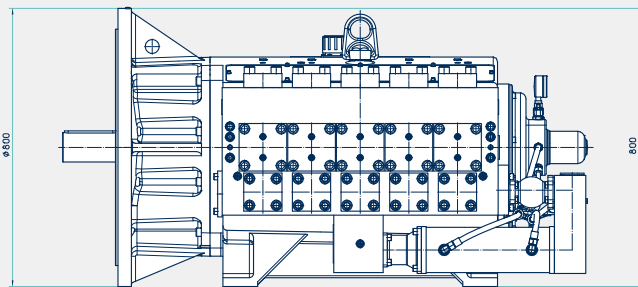
<sup>[3]</sup> Насос имеется в наличии, в исполнении блока клапанов с тарельчатыми или цилиндрическими клапанами.



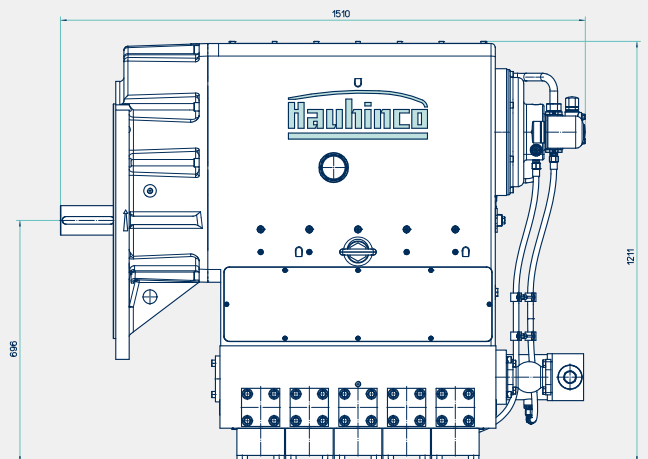
# EHP-5K 400S

# Пятиплунжерный насос EHP-5K 400S

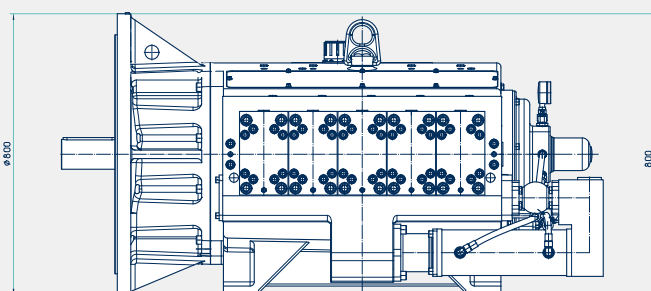
EHP-5K 400S – Исполнение блока клапанов с цилиндрическими клапанами



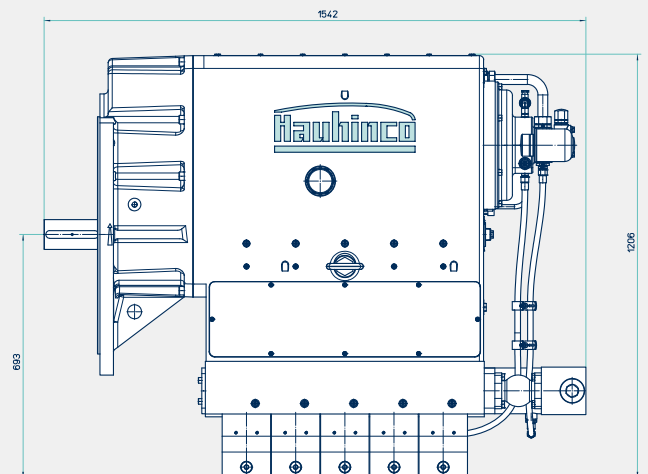
■ Вес\*  
2.130 кг



EHP-5K 400S – Исполнение блока клапанов с тарельчатыми клапанами



■ Вес\*  
2.103 кг



Дальнейшие подробные сведения мы Вам охотно предоставим по запросу.

\* Вес действителен только для насосов без навесного оборудования.