

Quintuplex Plunger Tip Pompa

EHP-5K 400S^[3]

Endüstriyel ve Madencilik Sektörleri için

Piston çapı [mm]	Debi [dm ³ /dakika]		Maksimum çalışma basıncı ^[1] [bar]
	Giriş hızı 1.500 devir/dakika	Giriş hızı ^[2] 1.800 devir/dakika	
53	540	543	420
57,5	635	639	360
62	738	742	315

■ Maksimum giriş gücü
400 kW

■ Maksimum Giriş hızı
n = 1.500/1.800 devir/dakika

1 bar = 14,5038 psi
1 l = 0,26417 Gal.

1 kW = 1,3410 HP
1 kg = 2,205 lbs

^[1] Pompa çıkış bağlantısında kabul edilen maksimum çalışma basıncı

^[2] 60Hz çalışma için dişli kutusu(çıkış hızı=1.800 devir/dakika)

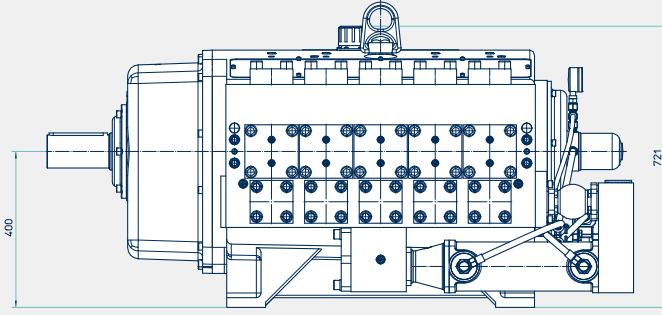
^[3] Plate valfli ve silindir valf dizaynı pompalarda mevcuttur.



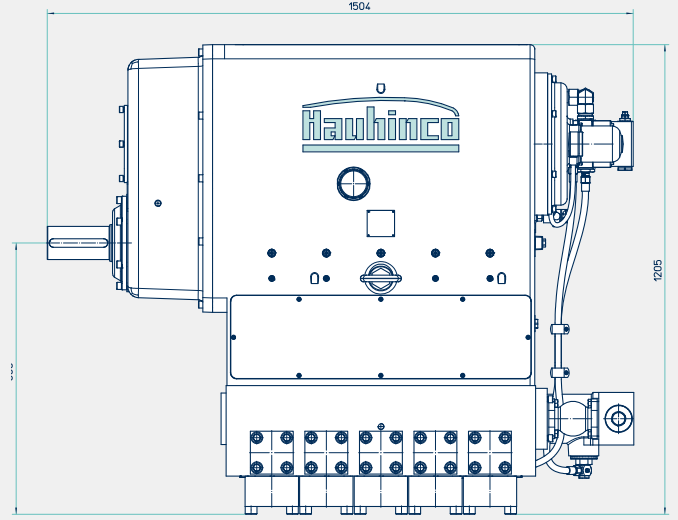
EHP-5K 400S

Quintuplex Plunger Tip Pompa EHP-5K 400S

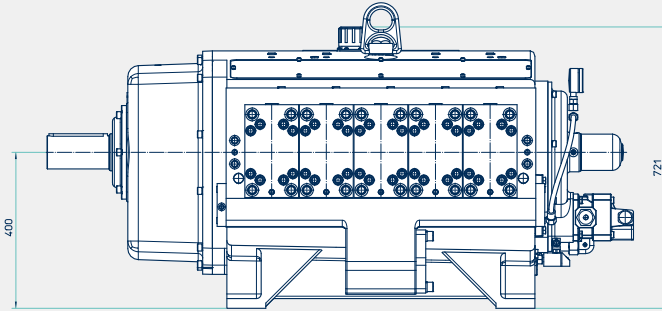
EHP-5K 400S – Silindir valf dizaylı ayaklı tip



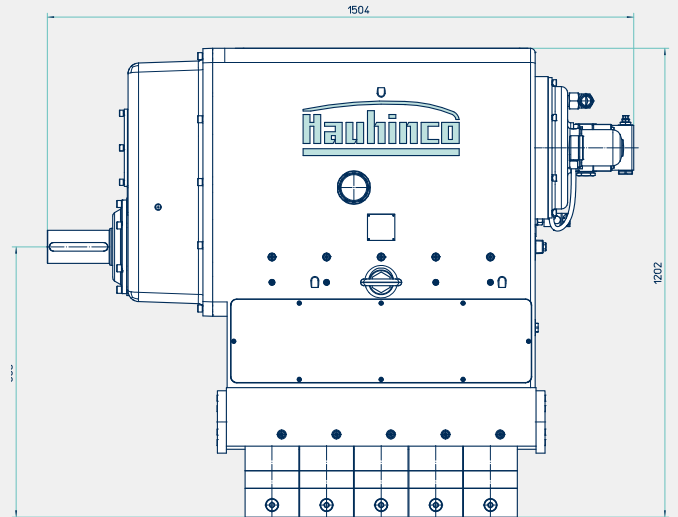
■ **Ağırlık***
2.164 kg



EHP-5K 400S – Plate valf dizaylı ayaklı tip



■ **Ağırlık***
2.015 kg



Talep edilmesi durumunda bu pompa hakkında daha fazla bilgi mevcuttur

* Herhangi bir aksesuar eklenmemiş pompaya ait uygulanacak ağırlık tanımları