

Пятиплунжерный насос

EHP-5K 400S^[3]

Для горной и металлургической промышленности

Диаметр плунжера [мм]	Расчётная подача насоса [дм ³ /мин]		макс. Рабочее давление ^[1] [бар]
	Частота вращения 1.500 1/мин	Частота вращения ^[2] 1.800 1/мин	
53	540	543	420
57,5	635	639	360
62	738	742	315

■ макс. Приводная мощность
400 кВт

■ макс. Частота вращения
n = 1.500/1.800 1/мин

1 бар = 14,5038 psi
1 л = 0,26417 Gal.

1 кВт = 1,3410 HP
1 кг = 2,205 lbs

^[1] Макс. допустимое рабочее давление на входе в блок клапанов.

^[2] Понижающий редуктор для 60 Hz (Частота вращения = 1.800 1/мин)

^[3] Насос имеется в наличии, в исполнении блока клапанов с тарельчатыми или цилиндрическими клапанами.

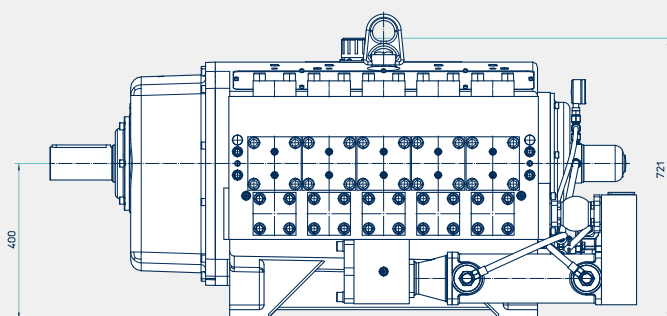


EHP-5K 400S

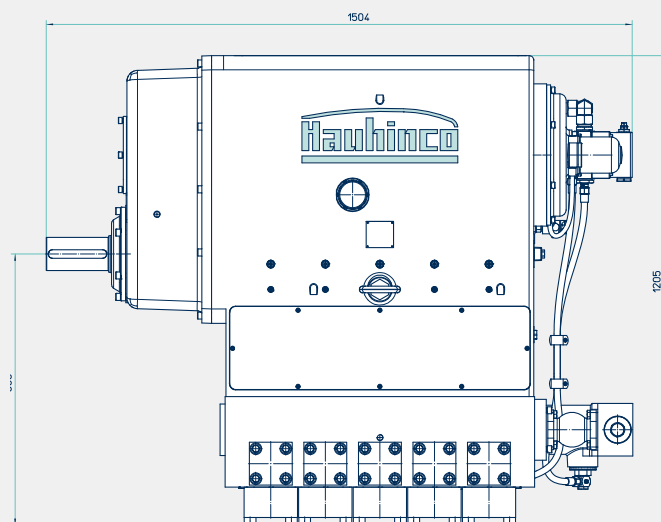
Пятиплунжерный насос

ENP-5K 400S

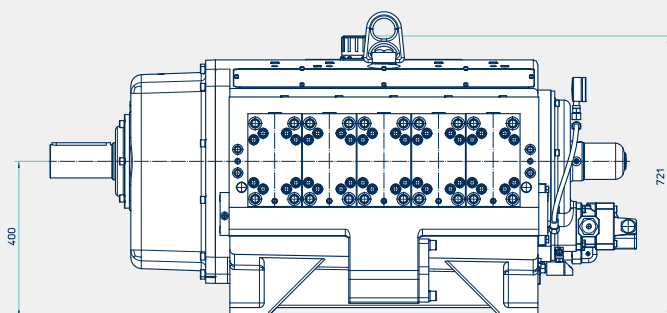
ENP-5K 400S – Исполнение блока клапанов с цилиндрическими клапанами



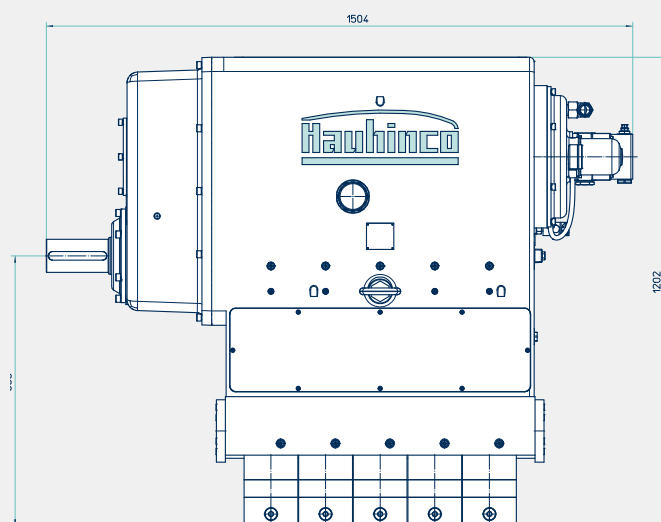
■ Вес*
2.164 кг



ENP-5K 400S – Исполнение блока клапанов с тарельчатыми клапанами



■ Вес*
2.015 кг



Дальнейшие подробные сведения мы Вам охотно предоставим по запросу.

* Вес действителен только для насосов без навесного оборудования.