

Quintuplex-Plunger-Pumpe  
**EHP-5K 400S**<sup>[3]</sup>  
 für Bergbau und Industrie

Plungerdurchmesser [mm]	Nennförderstrom [dm <sup>3</sup> /min]		max. Betriebsdruck <sup>[1]</sup> [bar]
	Antriebsdrehzahl 1.500 1/min	Antriebsdrehzahl <sup>[2]</sup> 1.800 1/min	
53	540	543	420
57,5	635	639	360
62	738	742	315

■ max. Antriebsleistung  
400 kW

■ max. Antriebsdrehzahl  
n = 1.500/1.800 1/min

1 bar = 14,5038 psi  
1 l = 0,26417 Gal.

1 kW = 1,3410 HP  
1 kg = 2,205 lbs

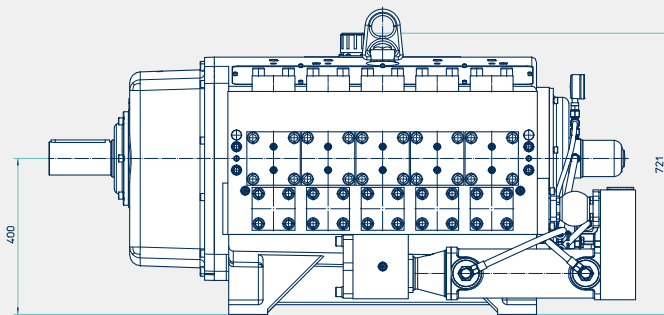
<sup>[1]</sup> max. zulässiger Betriebsdruck am Druckanschluss Pumpenkopf  
<sup>[2]</sup> Untersetzungsgetriebe für 60 Hz Betrieb (Antriebsdrehzahl = 1.800 1/min)  
<sup>[3]</sup> Pumpe ist in der Ausführung mit Plattenventilen oder Zylinderventilen  
 (Pilzventilen) verfügbar



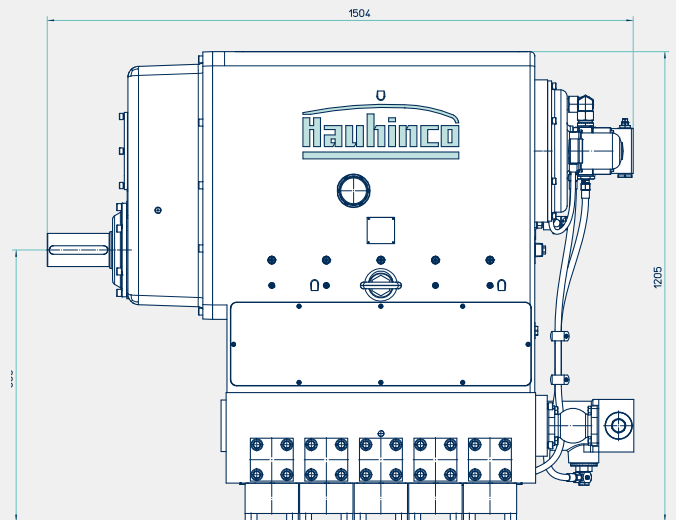
# EHP-5K 400S

# Quintuplex-Plunger-Pumpe EHP-5K 400S

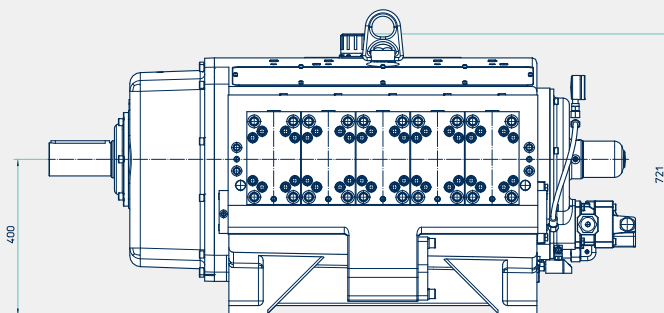
EHP-5K 400S – in Fußausführung mit Zylinderventilen (Pilzventilen)



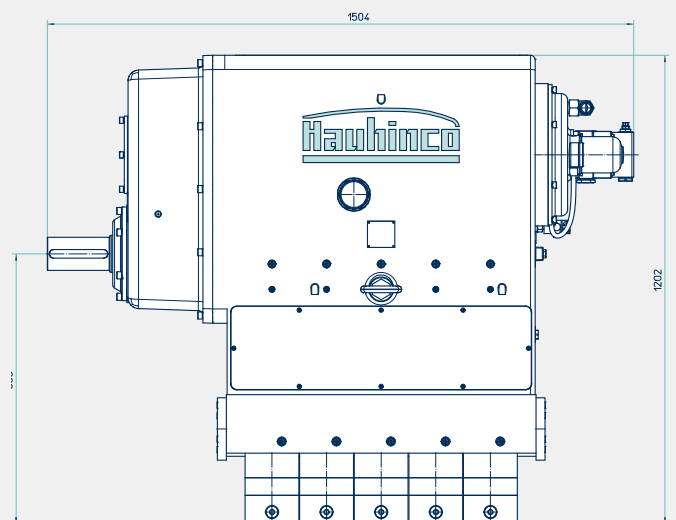
■ Gewicht\*  
2.164 kg



EHP-5K 400S – in Fußausführung mit Plattenventilen



■ Gewicht\*  
2.015 kg



Weitere detaillierte Informationen erhalten Sie gerne auf Anfrage.

\*Die Gewichtsangaben gelten für Pumpen ohne Anbauteile.