

Quintuplex-Plunger-Pumpe
EHP-5K 400S^[3]
 für Bergbau und Industrie

Plungerdurchmesser [mm]	Nennförderstrom [dm ³ /min]		max. Betriebsdruck ^[1] [bar]
	Antriebsdrehzahl 1.500 1/min	Antriebsdrehzahl ^[2] 1.800 1/min	
53	540	543	420
57,5	635	639	360
62	738	742	315

■ max. Antriebsleistung
400 kW

■ max. Antriebsdrehzahl
n = 1.500/1.800 1/min

1 bar = 14,5038 psi
1 l = 0,26417 Gal.

1 kW = 1,3410 HP
1 kg = 2,205 lbs

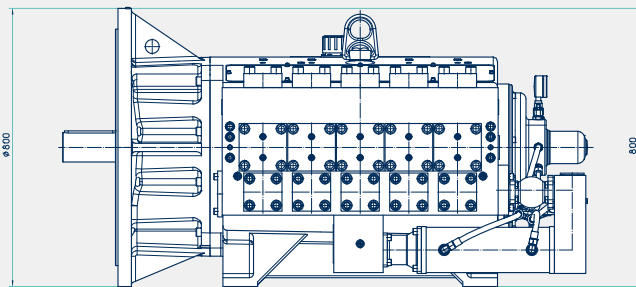
^[1] max. zulässiger Betriebsdruck am Druckanschluss Pumpenkopf
^[2] Untersetzungsgetriebe für 60 Hz Betrieb (Antriebsdrehzahl = 1.800 1/min)
^[3] Pumpe ist in der Ausführung mit Plattenventilen oder Zylinderventilen
 (Pilzventilen) verfügbar



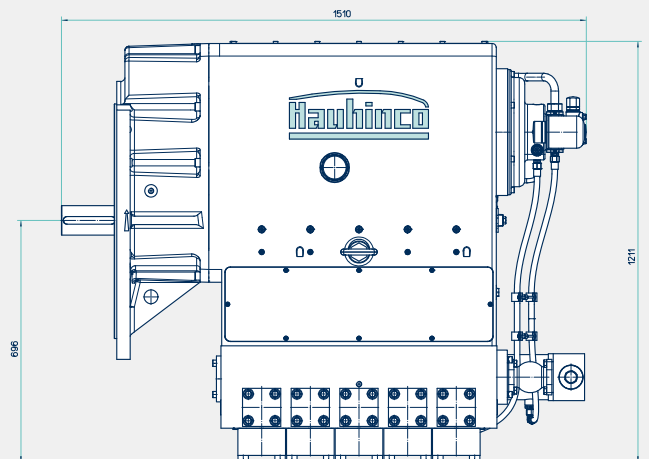
EHP-5K 400S

Quintuplex-Plunger-Pumpe EHP-5K 400S

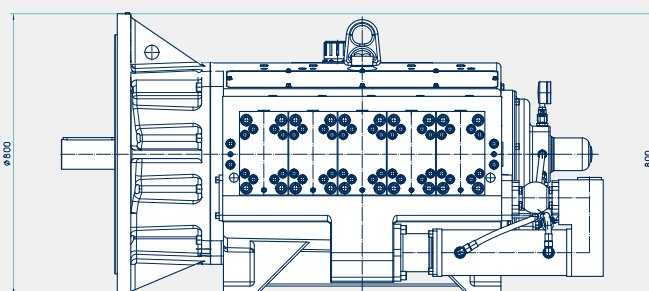
EHP-5K 400S – in Flanschausführung mit Zylinderventilen (Pilzventilen)



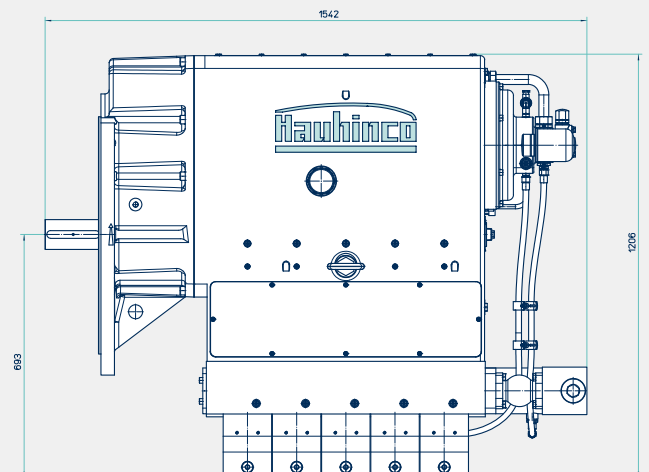
■ **Gewicht***
2.130 kg



EHP-5K 400S – in Flanschausführung mit Plattenventilen



■ **Gewicht***
2.103 kg



Weitere detaillierte Informationen erhalten Sie gerne auf Anfrage.

*Die Gewichtsangaben gelten für Pumpen ohne Anbauteile.