

Triplex Plunger Tip Pompa

## EHP-3K 75

Endüstriyel ve Madencilik Sektörleri için

Tip	Piston çapı [mm]	Debi [dm <sup>3</sup> /dakika]		Maksimum çalışma basıncı <sup>(1)</sup> [bar]	Dönme Hızı	
		Giriş hızı			1.500 devir/dakika	1.800 devir/dakika
Yüksek Basınç	25	42	50	500		
	36	87	104	400	474	568
	40	107	129	320		
Alçak Basınç	50	167	201	160	474	568
	57,5	221	266	120		
	57,5	278	-	120	594	-

■ Maksimum giriş gücü  
75 kW

■ Maksimum giriş hızı  
n = 1.500 / 1.800 devir/dakika

1 bar = 14,5038 psi  
1 l = 0,26417 Gal.

1 kW = 1,3410 HP  
1 kg = 2,205 lbs

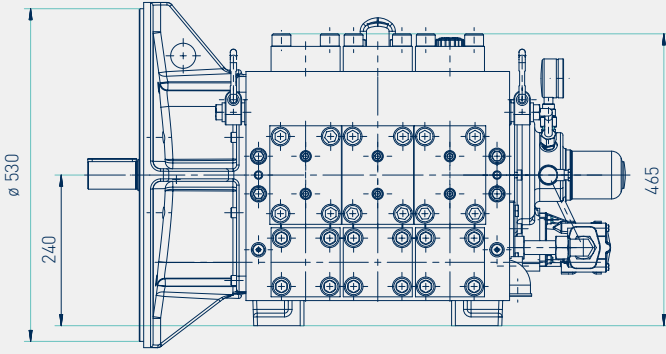
<sup>(1)</sup> Pompa çıkış bağlantısında kabul edilen maksimum çalışma basıncı



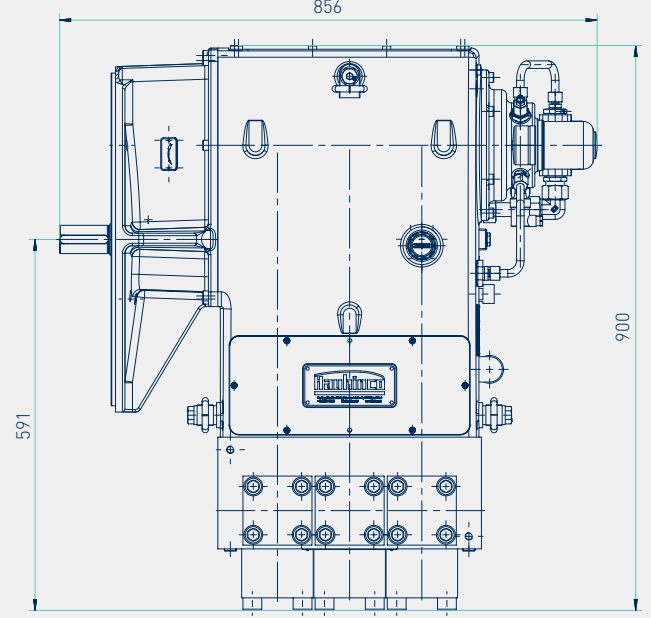
# EHP-3K 75

## Triplex Plunger Tip Pompa EHP-3K 75

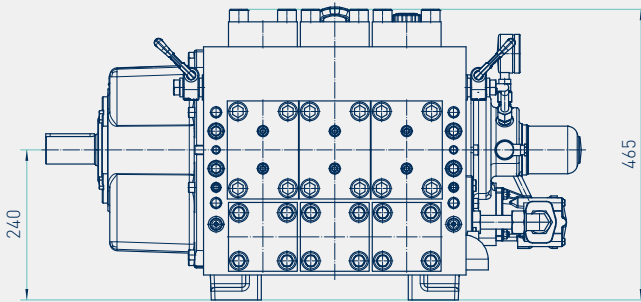
### EHP-3K 75 – Flanş tip



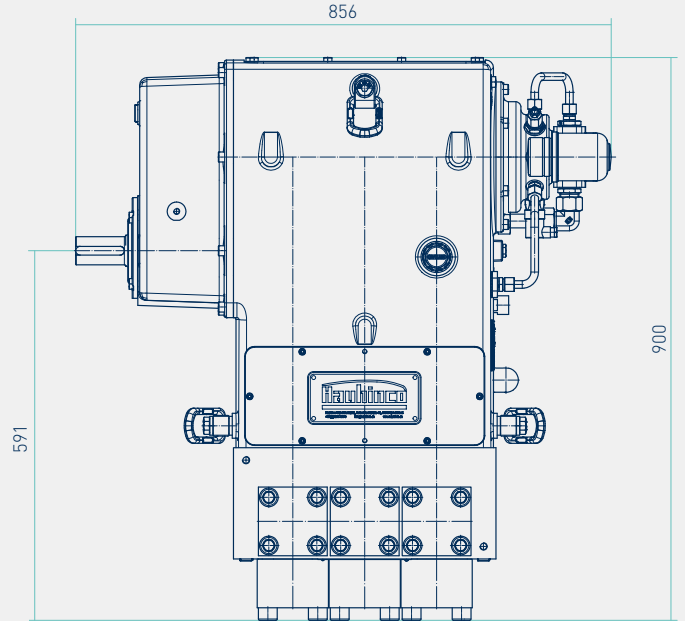
■ **Ağırlık\***  
660 kg



### EHP-3K 75 – Ayaklı tip



■ **Ağırlık\***  
630 kg



Talep edilmesi durumunda bu pompa hakkında daha fazla bilgi mevcuttur.

\* Herhangi bir aksesuar eklenmemiş pompaya ait uygulanacak ağırlık tanımları.

Teknik özellikler değişebilir.  
Tüm bilgi ve şekiller bağlayıcı değildir.

**Hauhinco Maschinenfabrik**  
G. Hausherr, Jochums GmbH & Co. KG  
Beisenbruchstraße 10 | 45549 Sprockhövel  
Telefon: +49 2324 705-0 | Faks: +49 2324 705-222  
info@hauhinco.de | [www.hauhinco.de](http://www.hauhinco.de)

**Hauhinco LP**  
1325 Evans City Road | Evans City  
Pennsylvania | 16033 USA  
Telefon: +1 724 789-7050 | Faks: +1 724 789-7056  
info@hauhinco.com | [www.hauhinco.com](http://www.hauhinco.com)