



Трёхплунжерный насос

ENP-3K 75

Для горной и металлургической промышленности

Тип	Диаметр плунжера [мм]	Расчётная подача насоса [дм ³ /мин]		макс. Рабочее давление ⁽¹⁾ [бар]	Число оборотов	
		Частота вращения			1.500 1/мин	1.800 1/мин
		1.500 1/мин	1.800 1/мин			
ВД	25	42	50	500		
	36	87	104	400	474	568
	40	107	129	320		
НД	50	167	201	160		
	57,5	221	266	120	474	568
	57,5	278	-	120	594	-

- макс. Приводная мощность 75 кВт
- макс. Частота вращения n = 1.500 / 1.800 1/мин

1 бар = 14,5038 psi
1 л = 0,26417 Gal.

1 кВт = 1,3410 HP
1 кг = 2,205 lbs

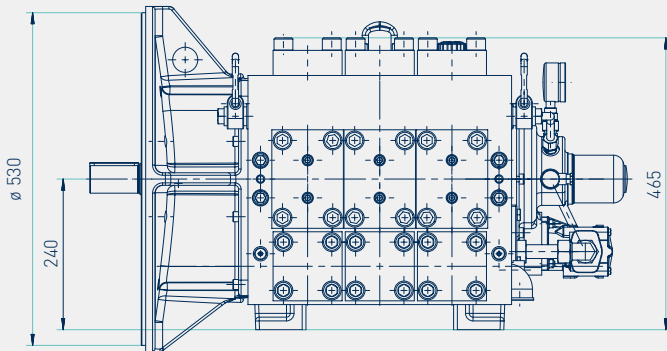
⁽¹⁾ Макс. допустимое рабочее давление на входе в блок клапанов.



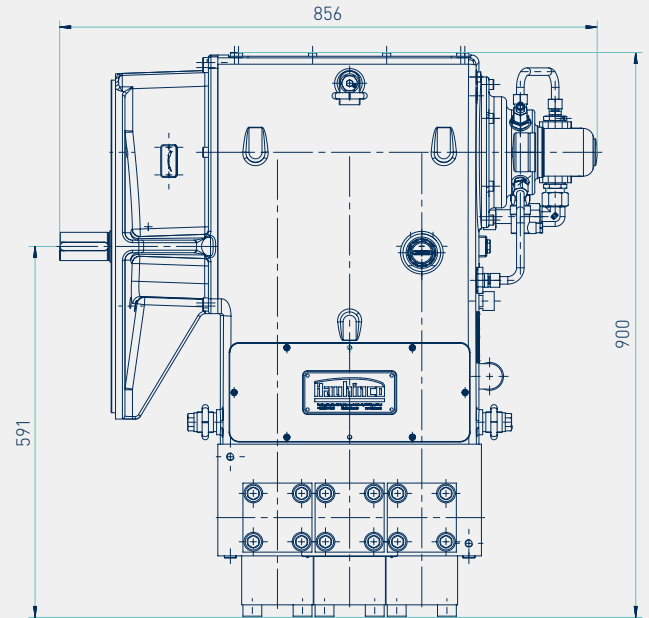
ENP-3K 75

Трёхплунжерный насос ENP-3K 75

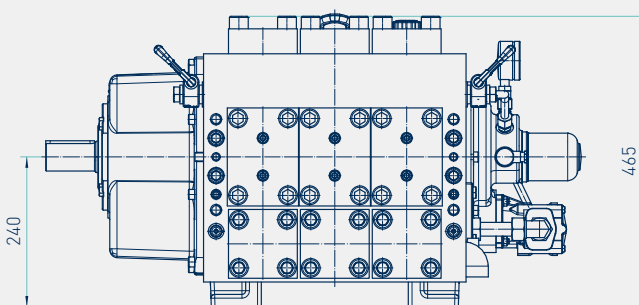
ENP-3K 75 – В фланцевом исполнении



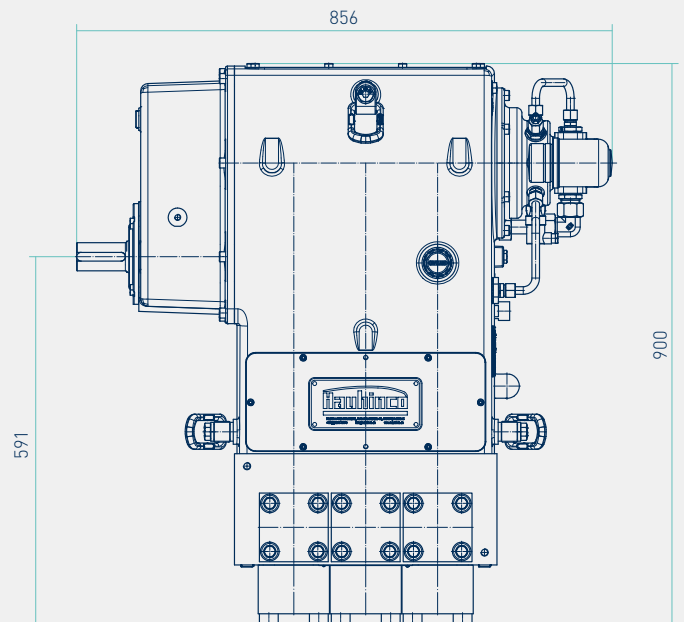
■ Вес*
660 kg



ENP-3K 75 – В исполнении на опорах



■ Вес*
630 kg



Дальнейшие подробные сведения мы Вам охотно предоставим по запросу.

* Вес действителен только для насосов без навесного оборудования.