



Triplex-Plunger-Pumpe

EHP-3K 75

für Bergbau und Industrie

Ausführung	Plunger- durchmesser [mm]	Nennförderstrom [dm ³ /min]		max. Betriebsdruck ⁽¹⁾ [bar]	Kurbelwellendrehzahl	
		Antriebsdrehzahl			1.500 1/min	1.800 1/min
		1.500 1/min	1.800 1/min			
HD	25	42	50	500		
	36	87	104	400	474	568
	40	107	129	320		
ND	50	167	201	160	474	568
	57,5	221	266	120		
	57,5	278	-	120	594	-

■ max. Antriebsleistung
75 kW

■ max. Antriebsdrehzahl
n = 1.500 / 1.800 1/min

1 bar = 14,5038 psi
1 l = 0,26417 Gal.

1 kW = 1,3410 HP
1 kg = 2,205 lbs

⁽¹⁾ max. zulässiger Betriebsdruck am Druckanschluss Pumpenkopf

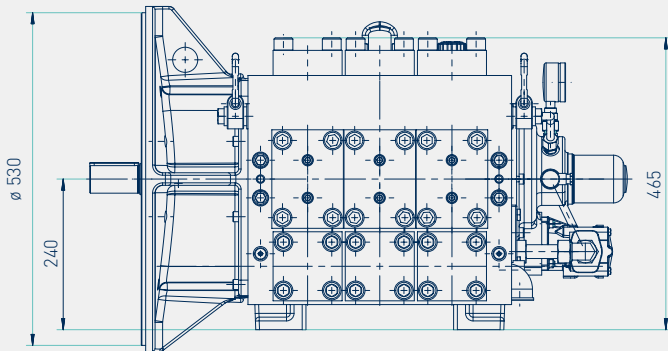


EHP-3K 75

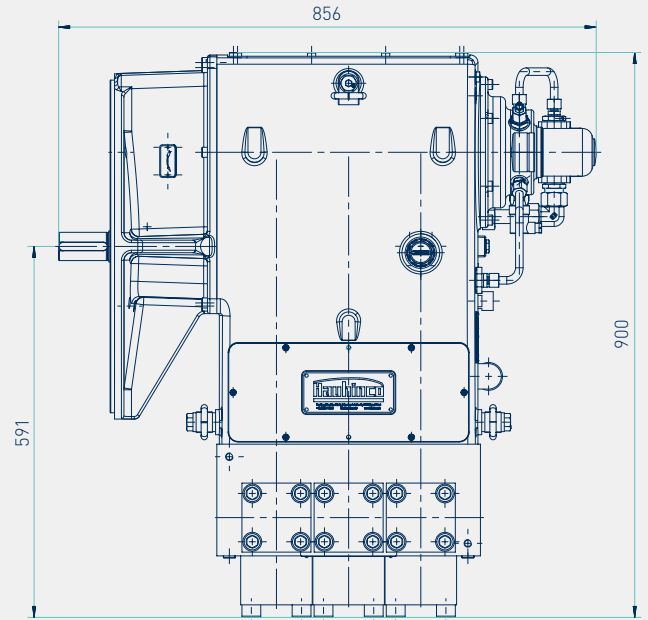
Triplex-Plunger-Pumpe

EHP-3K 75

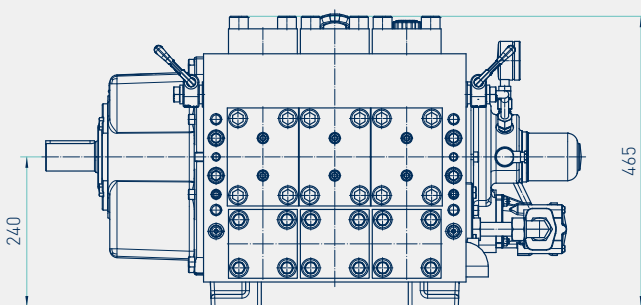
EHP-3K 75 – in Flanschausführung



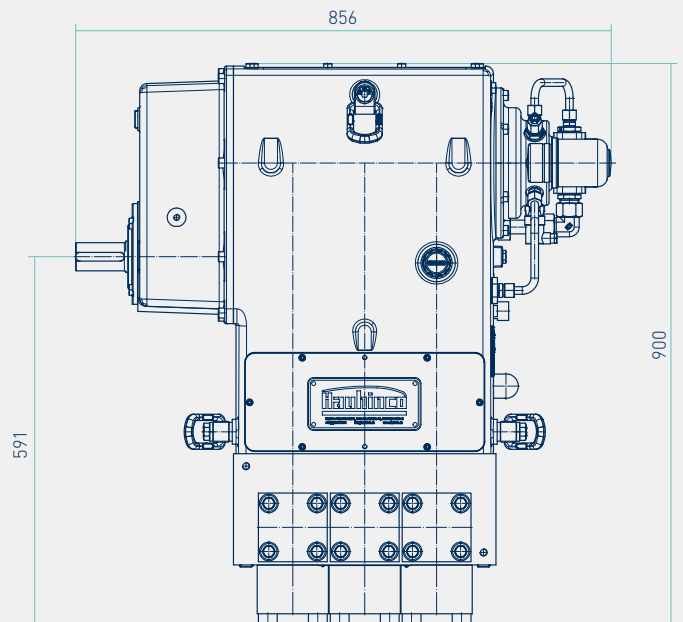
■ **Gewicht***
660 kg



EHP-3K 75 – in Fußausführung



■ **Gewicht***
630 kg



Weitere detaillierte Informationen erhalten Sie gerne auf Anfrage.

*Die Gewichtsangaben gelten für Pumpen ohne Anbauteile.