



三柱塞泵

EHP-3K 75

矿业 及工业应用

类型	柱塞直径	流速		最大运行压力 ⁽¹⁾ [巴]	转速	
		吸入速度			1.500 升/分	1.800 升/分
		1.500 升/分	1.800 升/分			
高压	25	42	50	500		
	36	87	104	400	474	568
	40	107	129	320		
低压	50	167	201	160		
	57,5	221	266	120	474	568
	57,5	278	-	120	594	-

■ 最大输入功率
75 千瓦

■ 最大流量吸入速度
流量 = 1.500 / 1.800 升/分

1 巴 = 14,5038 帕
1 升 = 0,26417 加仑

1 千瓦 = 1,3410 马力
1 公斤 = 2,205 磅

⁽¹⁾ 最大允许运行压力(压力连接泵头)

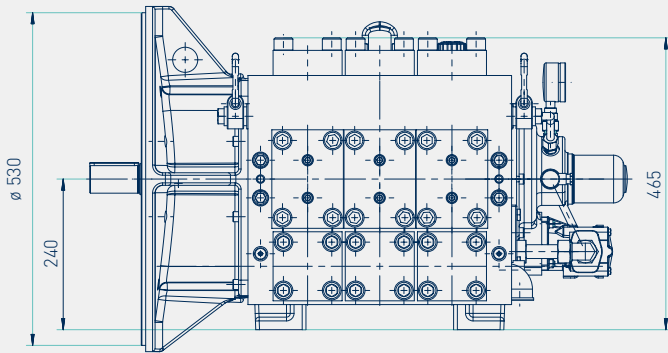


EHP-3K 75

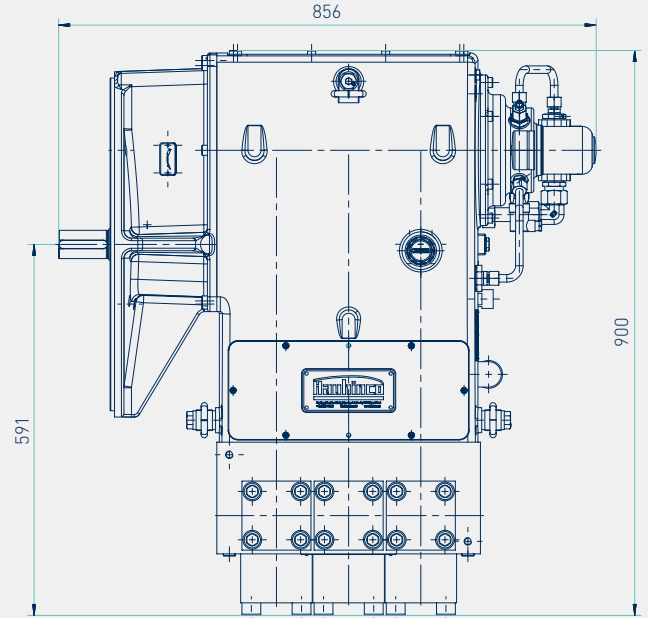
三柱塞泵

EHP-3K 75

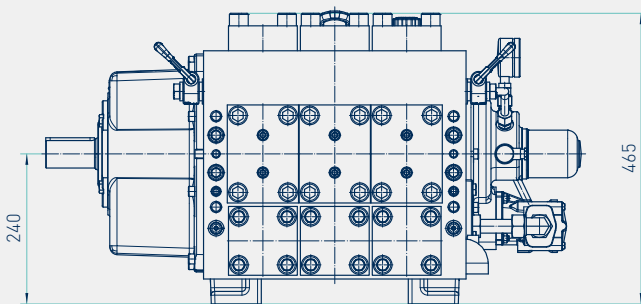
EHP-3K 75 – 法兰型



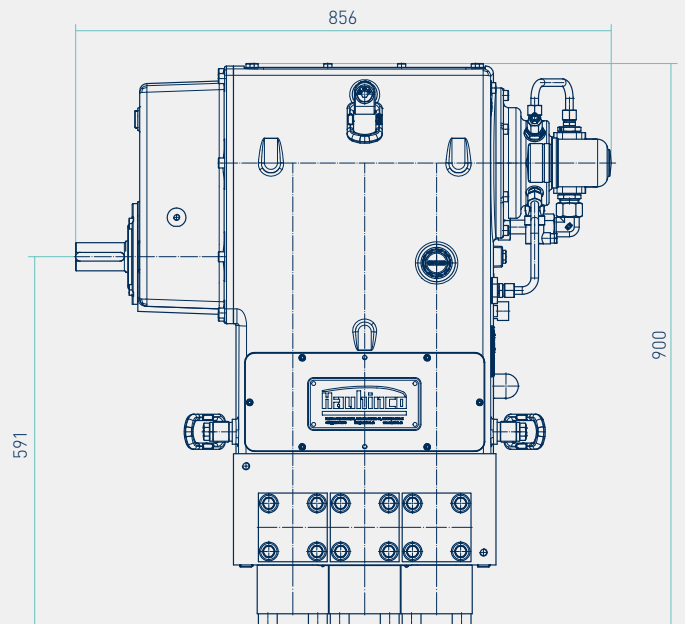
■ 重量*
660 公斤



EHP-3K 75 – 地脚型



■ 重量*
630 公斤



详细信息

* 泵重量(不含任何附件)

技术规格可能发生变化。
所有的信息和插图不具有约束力。

Hauhinco Maschinenfabrik
G. Hausherr, Jochums GmbH & Co. KG
Beisenbruchstraße 10 | 45549 Sprockhövel
电话: +49 2324 705-0 | 传真 +49 2324 705-222
info@hauhinco.de | www.hauhinco.de

Hauhinco LP
1325 Evans City Road | Evans City
Pennsylvania | 16033 USA
电话: +1 724 789-7050 | 传真: +1 724 789-7056
info@hauhinco.com | www.hauhinco.com