

Triplex Plunger Tip Pompa

## EHP-3K 200

Endüstriyel ve Madencilik Sektörleri için

Piston çapı [mm]	Debi [dm <sup>3</sup> /dakika]		Maksimum çalışma basıncı <sup>[1]</sup> [bar]
	Giriş hızı 1.500 devir/dakika	Giriş hızı <sup>[2]</sup> 1.800 devir/dakika	
50	275	274	400
53	309	308	360
55	333	332	330
57,5	364	363	300
62	423	422	260
70 <sup>[3]</sup>	539	538	200
80 <sup>[3]</sup>	704	702	160

■ Maksimum giriş gücü  
200 kW

■ Maksimum giriş hızı  
n = 1.500/1.800 devir/dakika

1 bar = 14,5038 psi  
1 l = 0,26417 Gal.

1 kW = 1,3410 HP  
1 kg = 2,205 lbs

<sup>[1]</sup> Pompa çıkış bağlantısında kabul edilen maksimum çalışma basıncı

<sup>[2]</sup> 60 Hz çalışma için dişli kutusu (çıkış hızı = 1.800 devir/dakika)

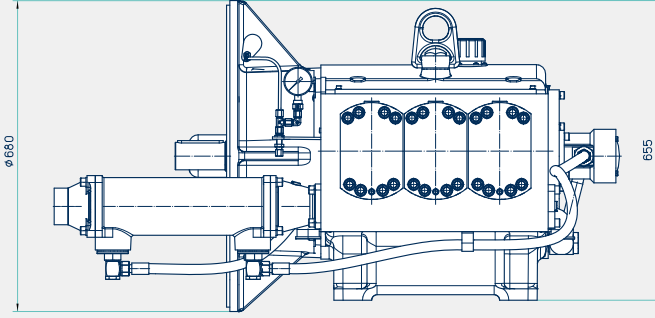
<sup>[3]</sup> Sadece plate valfli çelik kafa dizaynında mevcuttur



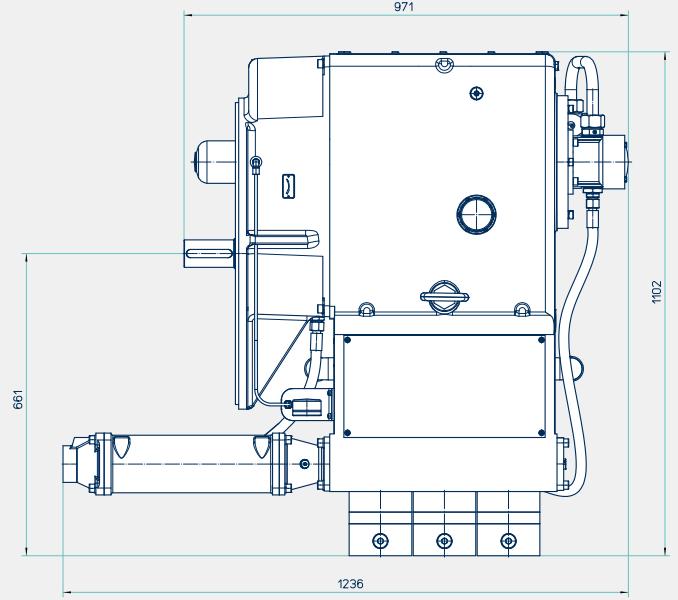
# EHP-3K 200

## Triplex Plunger Tip Pompa EHP-3K 200

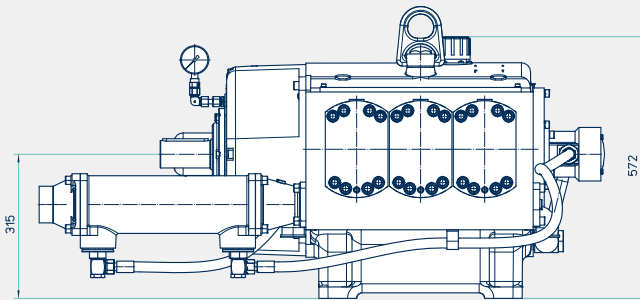
### EHP-3K 200 – Flanş tipi



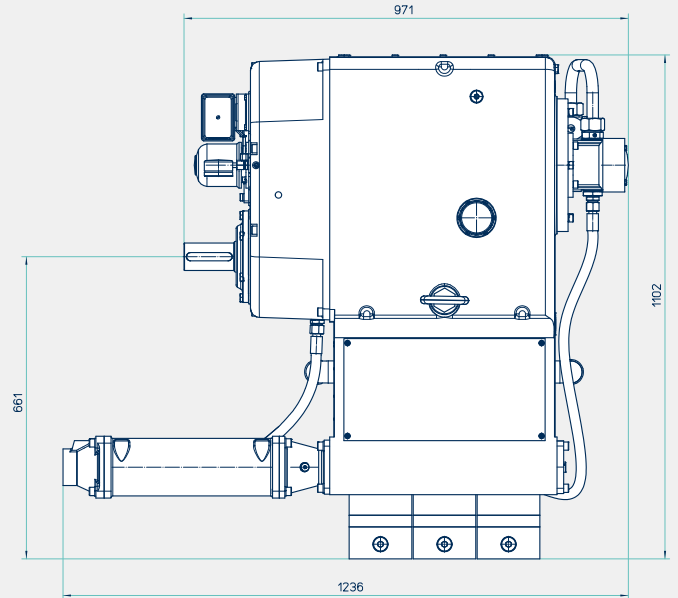
■ **Ağırlık\***  
830 kg



### EHP-3K 200 – Ayaklı tip



■ **Ağırlık\***  
780 kg



Talep edilmesi durumunda bu pompa hakkında daha fazla bilgi mevcuttur.

\* Herhangi bir aksesuar eklenmemiş pompaya ait uygulanacak ağırlık tanımları.