

Трёхплунжерный насос

ЕНР-3К 200

Для горной и металлургической промышленности

Диаметр плунжера [мм]	Расчётная подача насоса [дм ³ /мин]		макс. Рабочее давление ^[1] [бар]
	Частота вращения 1.500 1/мин	Частота вращения ^[2] 1.800 1/мин	
50	275	274	400
53	309	308	360
55	333	332	330
57,5	364	363	300
62	423	422	260
70 ^[3]	539	538	200
80 ^[3]	704	702	160

■ макс. Приводная мощность
200 кВт

■ макс. Частота вращения
n = 1.500/1.800 1/мин

1 бар = 14,5038 psi
1 л = 0,26417 Gal.

1 кВт = 1,3410 HP
1 кг = 2,205 lbs

^[1] Макс. допустимое рабочее давление на входе в блок клапанов.

^[2] Понижающий редуктор для 60 Hz (Частота вращения = 1.800 1/мин)

^[3] Имеется в наличии, но только в исполнении блока клапанов из нержавеющей стали и тарельчатых клапанов.

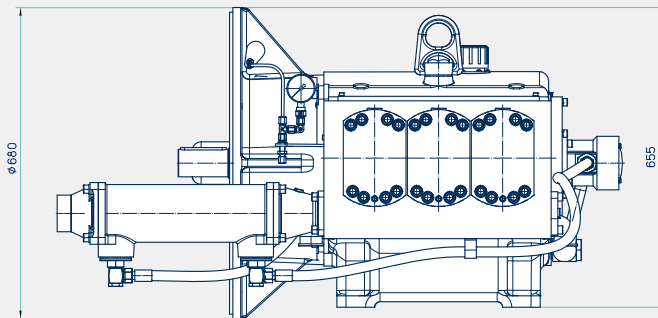


ЕНР-3К 200

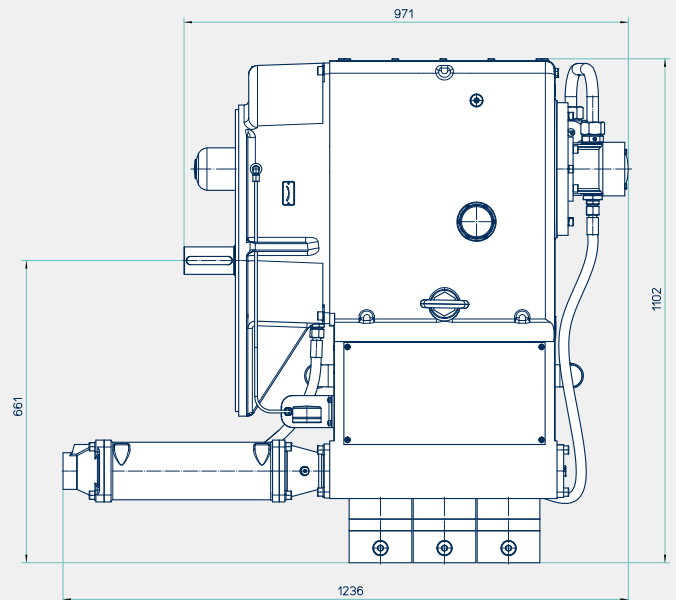
Трёхплунжерный насос

ЕНР-3К 200

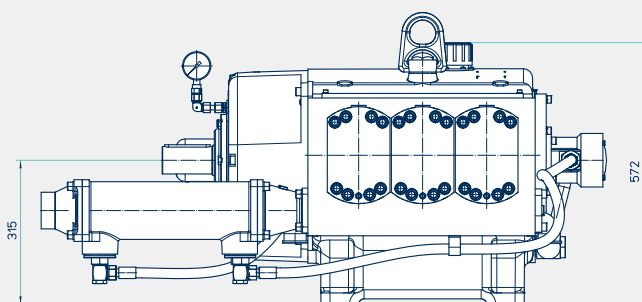
ЕНР-3К 200 – В фланцевом исполнении



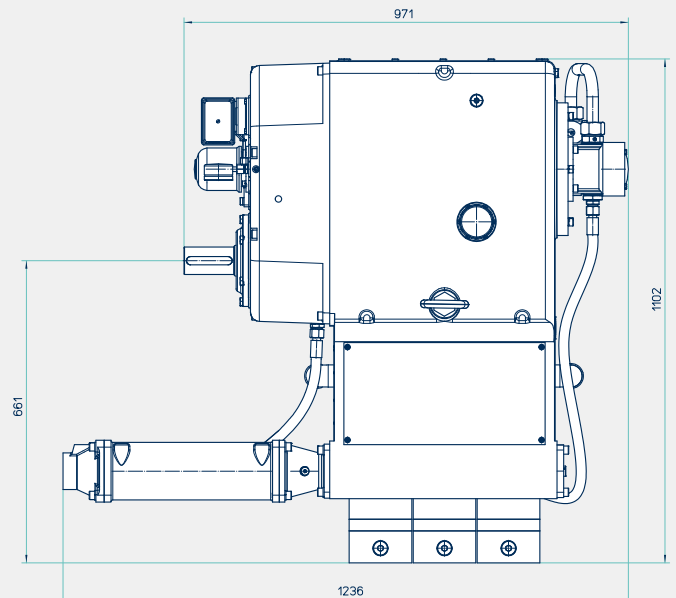
■ Вес*
830 кг



ЕНР-3К 200 – В исполнении на опорах



■ Вес*
780 кг



Дальнейшие подробные сведения мы Вам охотно предоставим по запросу.

* Вес действителен только для насосов без навесного оборудования.