

Triplex-Plunger-Pumpe

# EHP-3K 200

für Bergbau und Industrie

Plungerdurchmesser [mm]	Nennförderstrom [dm <sup>3</sup> /min]		max. Betriebsdruck <sup>[1]</sup> [bar]
	Antriebsdrehzahl 1.500 1/min	Antriebsdrehzahl <sup>[2]</sup> 1.800 1/min	
50	275	274	400
53	309	308	360
55	333	332	330
57,5	364	363	300
62	423	422	260
70 <sup>[3]</sup>	539	538	200
80 <sup>[3]</sup>	704	702	160

■ max. Antriebsleistung  
200 kW

■ max. Antriebsdrehzahl  
n = 1.500/1.800 1/min

1 bar = 14,5038 psi  
1 l = 0,26417 Gal.

1 kW = 1,3410 HP  
1 kg = 2,205 lbs

<sup>[1]</sup> max. zulässiger Betriebsdruck am Druckanschluss Pumpenkopf

<sup>[2]</sup> Untersetzungsgetriebe für 60 Hz Betrieb (Antriebsdrehzahl = 1.800 1/min)

<sup>[3]</sup> Nur verfügbar in der Ausführung Stahlkopf mit Plattenventilen

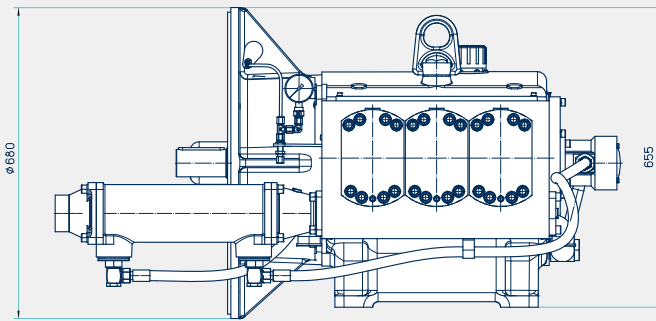


# EHP-3K 200

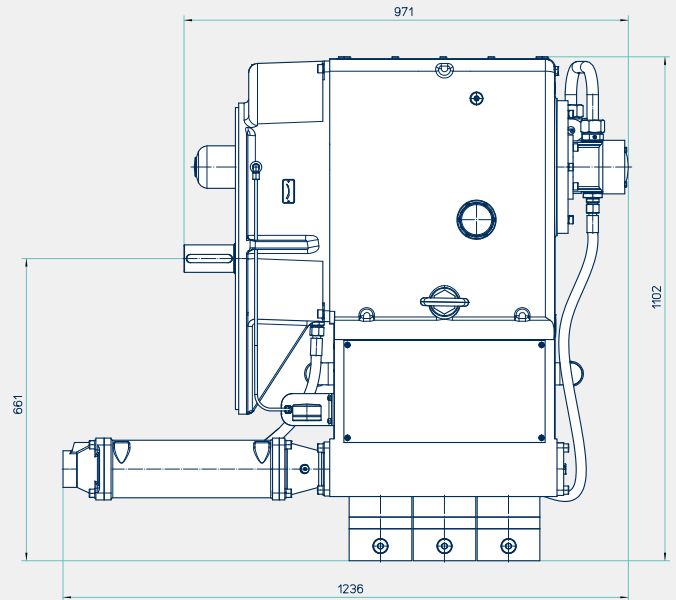
Triplex-Plunger-Pumpe

# EHP-3K 200

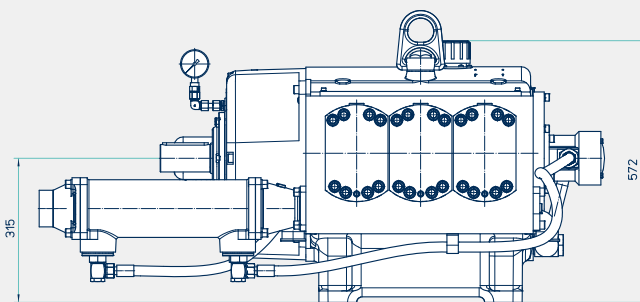
## EHP-3K 200 – in Flanschausführung



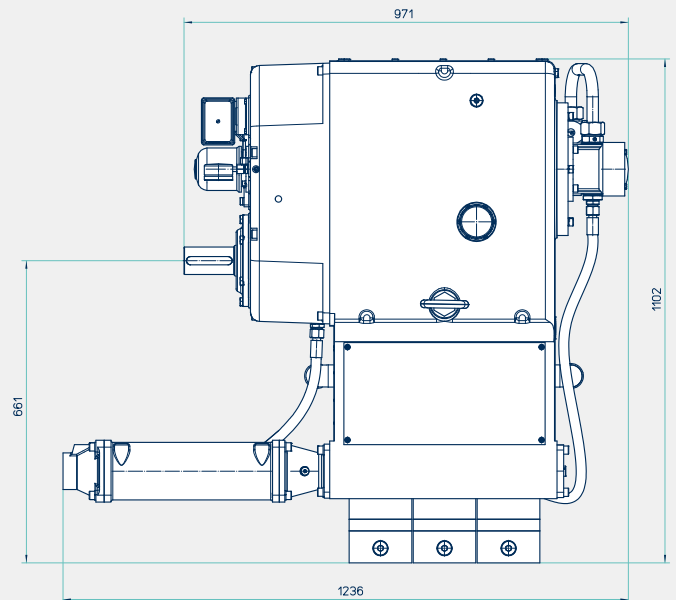
■ Gewicht\*  
830 kg



## EHP-3K 200 – in Fußausführung



■ Gewicht\*  
780 kg



Weitere detaillierte Informationen erhalten Sie gerne auf Anfrage.

\*Die Gewichtsangaben gelten für Pumpen ohne Anbauteile.