

Triplex Plunger Tip Pompa

EHP-3K 200S

Endüstriyel ve Madencilik Sektörleri için

Piston çapı [mm]	Debi [dm ³ /dakika]		Maksimum çalışma basıncı ^[1] [bar]
	Giriş hızı 1.500 devir/dakika	Giriş hızı ^[2] 1.800 devir/dakika	
50	275	274	400
53	309	308	360
55	333	332	330
57,5	364	363	300
62	423	422	260

■ Maksimum giriş gücü
200 kW

■ Maksimum giriş hızı
n = 1.500/1.800 devir/dakika

1 bar = 14,5038 psi
1 l = 0,26417 Gal.

1 kW = 1,3410 HP
1 kg = 2,205 lbs

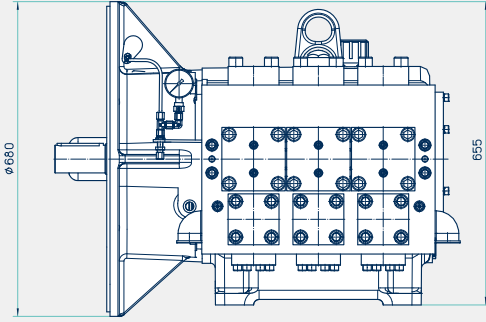
^[1] Pompa çıkış bağlantısında kabul edilen maksimum çalışma basıncı
^[2] 60 Hz çalışma için dişli kutusu (çıkış hızı = 1.800 devir/dakika)



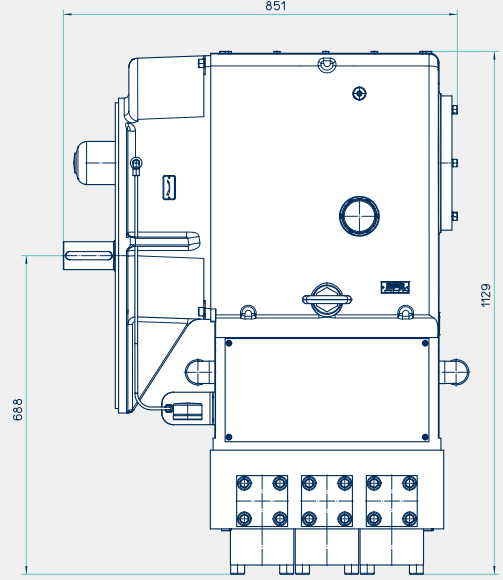
EHP-3K 200S

Triplex Plunger Tip Pompa EHP-3K 200S

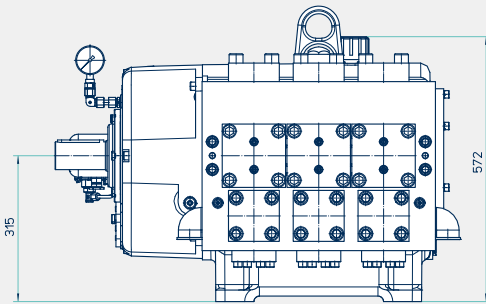
EHP-3K 200S – Flanş tipi



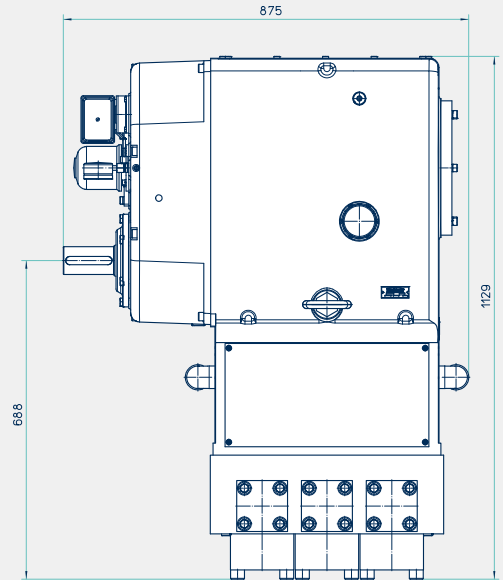
- Ağırlık*
897 kg



EHP-3K 200S – Ayaklı tip



- Ağırlık*
856 kg



Talep edilmesi durumunda bu pompa hakkında daha fazla bilgi mevcuttur.

* Herhangi bir aksesuar eklenmemiş pompaya ait uygulanacak ağırlık tanımları.