

Трёхплунжерный насос

EHP-3K 200S

Для горной и металлургической промышленности

Диаметр плунжера [мм]	Расчётная подача насоса [дм ³ /мин]		макс. Рабочее давление ^[1] [бар]
	Частота вращения 1.500 1/мин	Частота вращения ^[2] 1.800 1/мин	
50	275	274	400
53	309	308	360
55	333	332	330
57,5	364	363	300
62	423	422	260

- макс. Приводная мощность
200 кВт
- макс. Частота вращения
n = 1.500/1.800 1/мин

1 бар = 14,5038 psi
1 л = 0,26417 Gal.

1 кВт = 1,3410 HP
1 кг = 2,205 lbs

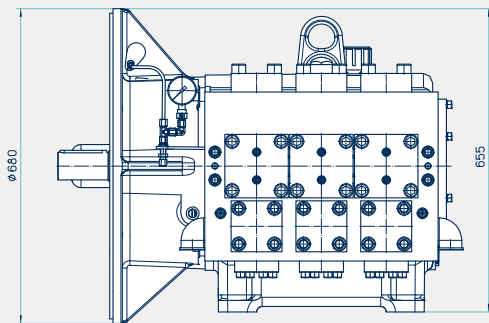
^[1] Макс. допустимое рабочее давление на входе в блок клапанов.
^[2] Понижающий редуктор для 60 Hz (Частота вращения = 1.800 1/мин)



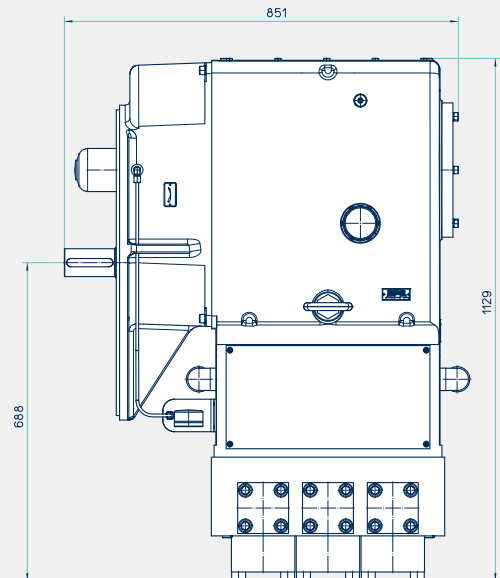
EHP-3K 200S

Трёхплунжерный насос EHP-3K 200S

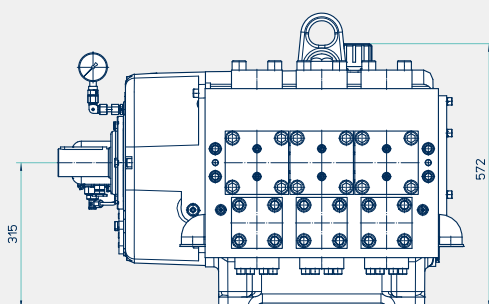
EHP-3K 200S – В фланцевом исполнении



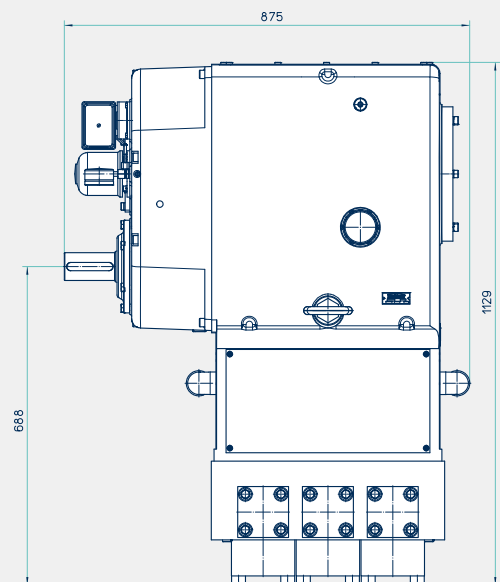
■ Вес*
897 кг



EHP-3K 200S – В исполнении на опорах



■ Вес*
856 кг



Дальнейшие подробные сведения мы Вам охотно предоставим по запросу.

* Вес действителен только для насосов без навесного оборудования.