

三柱塞泵

EHP-3K 200S

矿业 及工业应用

柱塞直径	流速		最大运行压力 ^[1] [巴]
	吸入速度 1.500 升/分	吸入速度 ^[2] 1.800 升/分	
50	275	274	400
53	309	308	360
55	333	332	330
57,5	364	363	300
62	423	422	260

■ 最大输入功率
200 千瓦

■ 最大流量吸入速度
流量 = 1.500/1.800 升/分

1 巴 = 14,5038 帕
1 升 = 0,26417 加仑

1 千瓦 = 1,3410 马力
1 公斤 = 2,205 磅

^[1] 最大允许运行压力(压力连接泵头)
^[2] 60 HZ 减速箱(吸入速度 1.800 升/分)

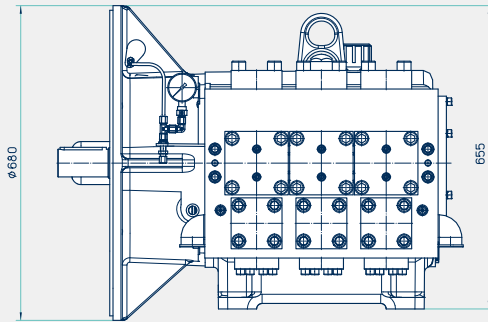


EHP-3K 200S

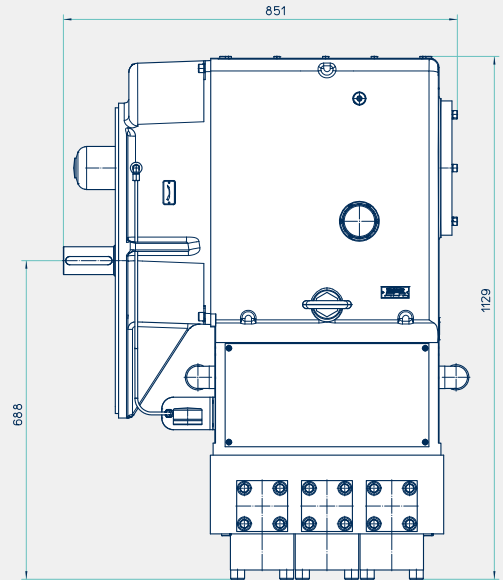
三柱塞泵

EHP-3K 200S

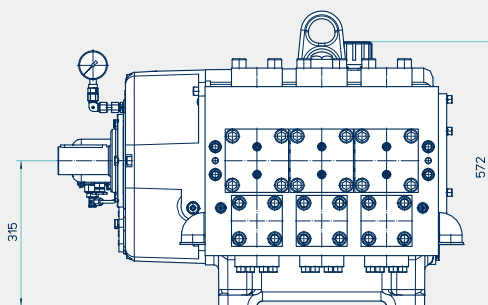
EHP-3K 200S – 法兰型



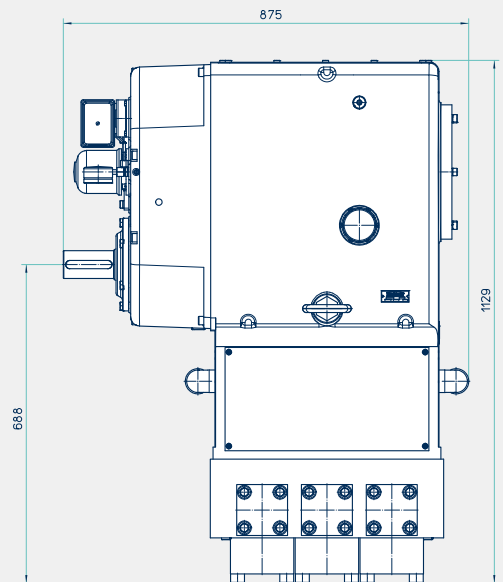
■ 重量*
897 公斤



EHP-3K 200S – 地脚型



■ 重量*
856 公斤



详细信息

* 泵重量(不含任何附件)

技术规格可能发生变化。
所有的信息和插图不具有约束力。

Hauhinco Maschinenfabrik
G. Hausherr, Jochums GmbH & Co. KG
Beisenbruchstrasse 10 | 45549 Sprockhoevel
电话: +49 2324 705-0 | 传真: +49 2324 705-222
info@hauhinco.de | www.hauhinco.de

Hauhinco LP
1325 Evans City Road | Evans City
Pennsylvania | 16033 USA
电话: +1 724 789-7050 | 传真: +1 724 789-7056
info@hauhinco.com | www.hauhinco.com