

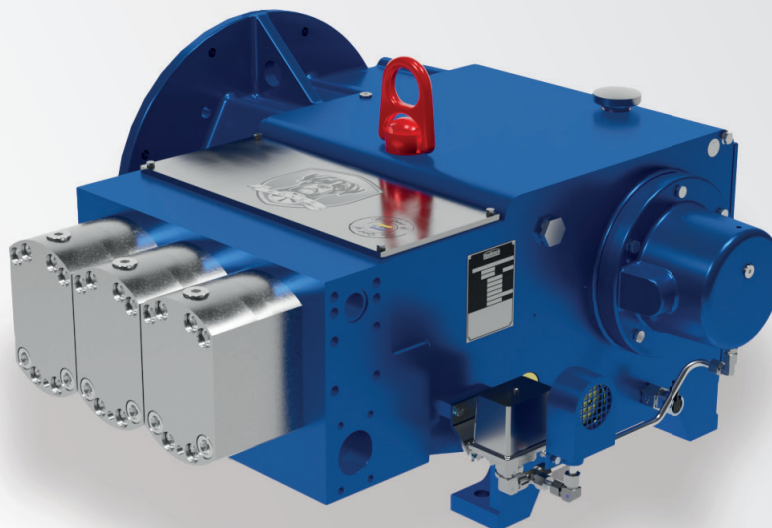
Triplex-Plungerpumpe

EHP-3K 125, 150

Hauhinco

AN HBT GROUP COMPANY

Angegossener Pumpenkopf, Plattenventiltechnik (GP)



Technische Daten

Pumpentyp	Plunger- durchmesser	Antriebsdrehzahl 1.500 1/min				Antriebsdrehzahl 1.800 1/min	
		Getriebeübersetzung 2,19		Getriebeübersetzung 2,667		Getriebeübersetzung 2,667	
		max. Betriebsdruck ⁽¹⁾	Nennförderstrom	max. Betriebsdruck ⁽¹⁾	Nennförderstrom	max. Betriebsdruck ⁽¹⁾	Nennförderstrom
	mm	bar	dm ³ /min	bar	dm ³ /min	bar	dm ³ /min
EHP-3K 125	50	340	202	340	166	340	199
	53	300	227	300	186	300	223
	55	280	244	280	200	280	241
	62	220	310	220	255	220	306
	70	170	395	170	325	170	390
	80	130	516	130	424	130	509
EHP-3K 150	50	340	242	340	199	340	239
	53	300	272	300	223	300	268
	55	280	293	280	241	280	289
	62	220	372	220	306	220	367
	70	170	474	170	390	170	468
	80	130	620	130	509	130	611

■ max. Antriebsdrehzahl: 1.500 / 1.800 1/min
 ■ max. Antriebsleistung: 125 bzw. 150 kW

■ verfügbare Varianten:

Angegossener Pumpenkopf Plattenventiltechnik (GP)
 Edelstahl Pumpenkopf Zylinderventiltechnik (SZ)

1 kW = 1,3410 HP 1 bar = 14,5038 psi
 1 kg = 2,205 lbs 1 l = 0,26417 Gal.

⁽¹⁾ Max. zulässiger Betriebsdruck am Druckanschluss Pumpenkopf.

⁽²⁾ Die Gewichtsangaben gelten für Pumpen ohne Anbauteile.

Triplex-Plungerpumpe

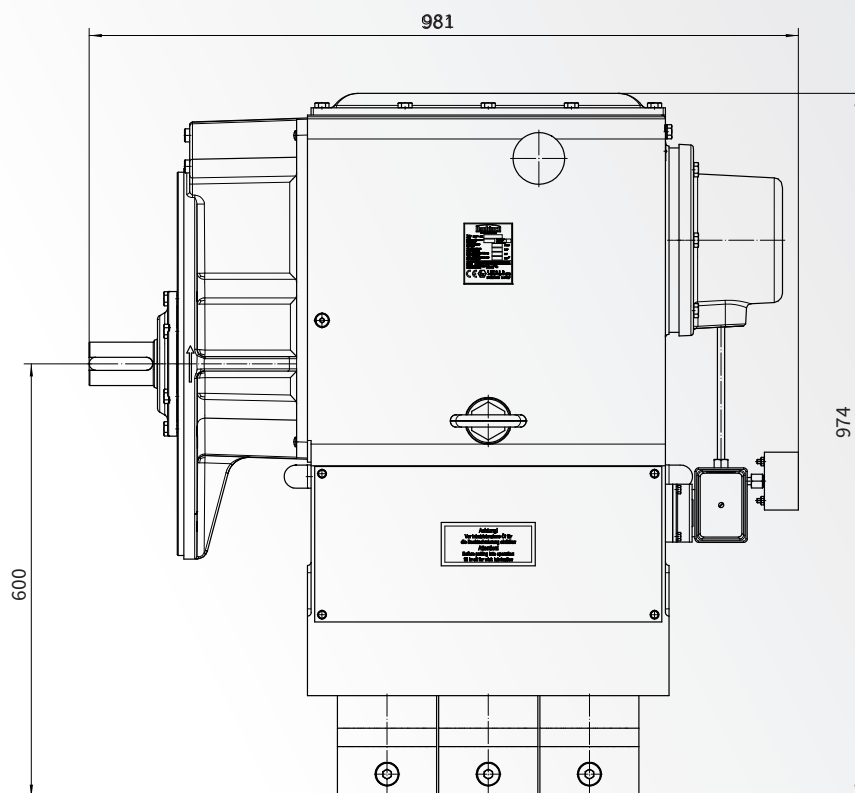
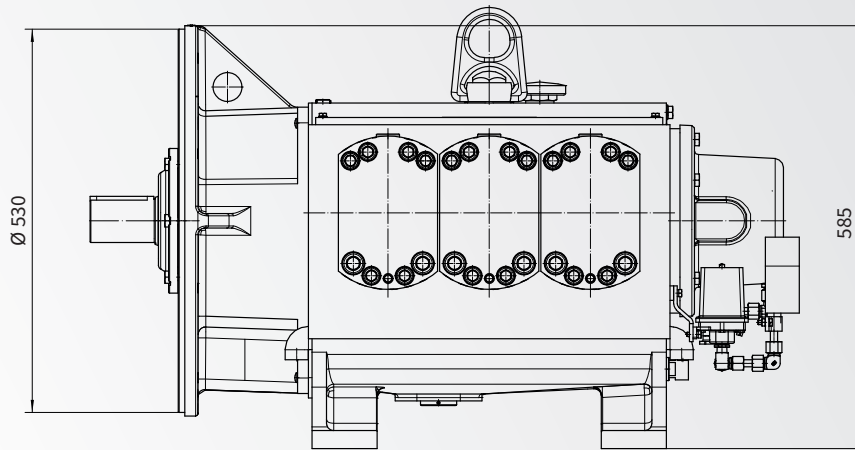
EHP-3K 125, 150



Hauhinco

AN HBT GROUP COMPANY

in Flanschausführung



■ **Gewicht^[2]**
650 kg

Technische Änderungen vorbehalten. Alle Angaben und Abbildungen unverbindlich.

Hauhinco Maschinenfabrik GmbH & Co. KG

Hölderstraße 51
45549 Sprockhövel
Deutschland

Telefon: +49 2324 705-0
Telefax: +49 2324 705-222
E-Mail: sales@hauhinco.de
Web: www.hauhinco.de

HBT Americas LLC

1325 Evans City Road
Evans City
Pennsylvania
16033 USA

Telefon: +1 724 789-7050
Telefax: +1 724 789-7056
E-Mail: info@hauhinco.com
Web: www.hauhinco.com