

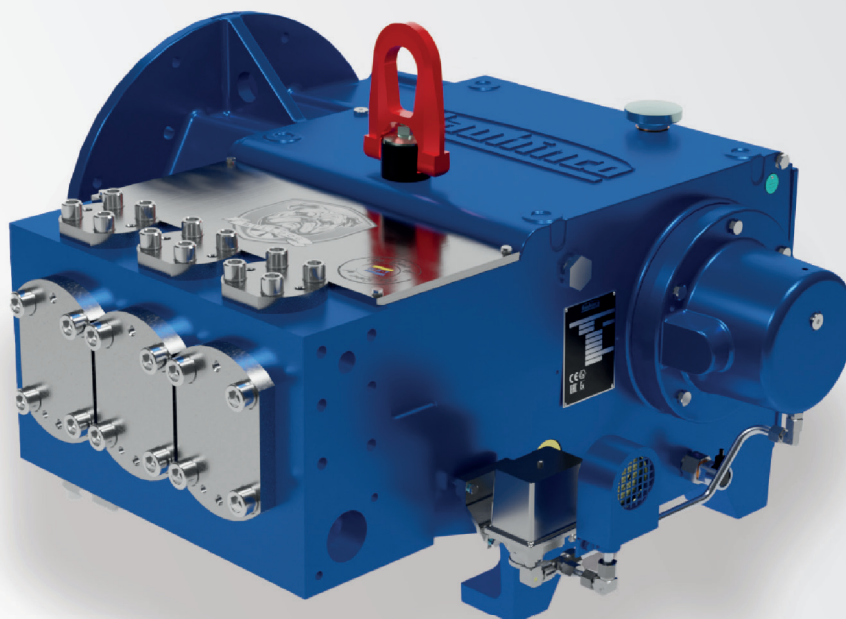
Triplex-Plungerpumpe

# EHP-3K 110

# Hauhinco

AN HBT GROUP COMPANY

Angegossener Pumpenkopf, mit Flügelventiltechnik (GF)



## Technische Daten

| Plunger-<br>durchmesser | Antriebsdrehzahl 1.500 1/min         |                      |                                      |                      | Antriebsdrehzahl 1.800 1/min         |                      |
|-------------------------|--------------------------------------|----------------------|--------------------------------------|----------------------|--------------------------------------|----------------------|
|                         | Getriebeübersetzung 2,19             |                      | Getriebeübersetzung 2,667            |                      | Getriebeübersetzung 2,667            |                      |
|                         | max.<br>Betriebsdruck <sup>(1)</sup> | Nennförderstrom      | max.<br>Betriebsdruck <sup>(1)</sup> | Nennförderstrom      | max.<br>Betriebsdruck <sup>(1)</sup> | Nennförderstrom      |
| mm                      | bar                                  | dm <sup>3</sup> /min | bar                                  | dm <sup>3</sup> /min | bar                                  | dm <sup>3</sup> /min |
| 36                      | 575                                  | 105                  | 575                                  | 86                   | 575                                  | 103                  |
| 40                      | 465                                  | 129                  | 465                                  | 106                  | 465                                  | 127                  |
| 45                      | 365                                  | 163                  | 365                                  | 134                  | 365                                  | 161                  |

■ **max. Antriebsdrehzahl:**

1.500 / 1.800 1/min

■ **max. Antriebsleistung:**

110 kW

■ **verfügbare Variante:**

Angegossener Pumpenkopf Flügelventiltechnik (GF)

1 kW = 1,3410 HP

1 bar = 14,5038 psi

1 kg = 2,205 lbs

1 l = 0,26417 Gal.

<sup>(1)</sup> Max. zulässiger Betriebsdruck am Druckanschluss Pumpenkopf.

<sup>(2)</sup> Die Gewichtsangaben gelten für Pumpen ohne Anbauteile.

Triplex-Plungerpumpe

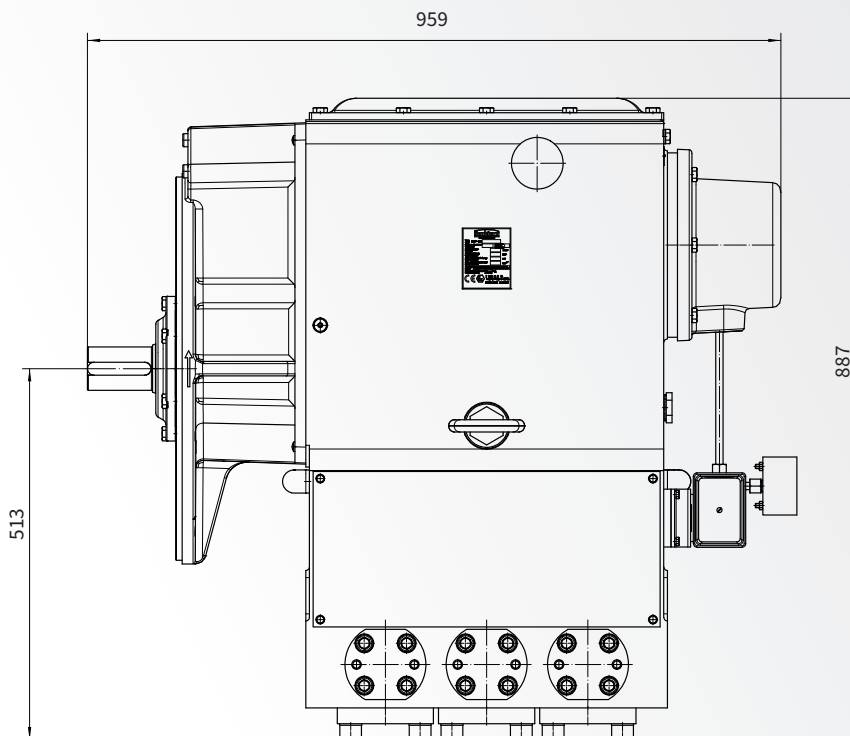
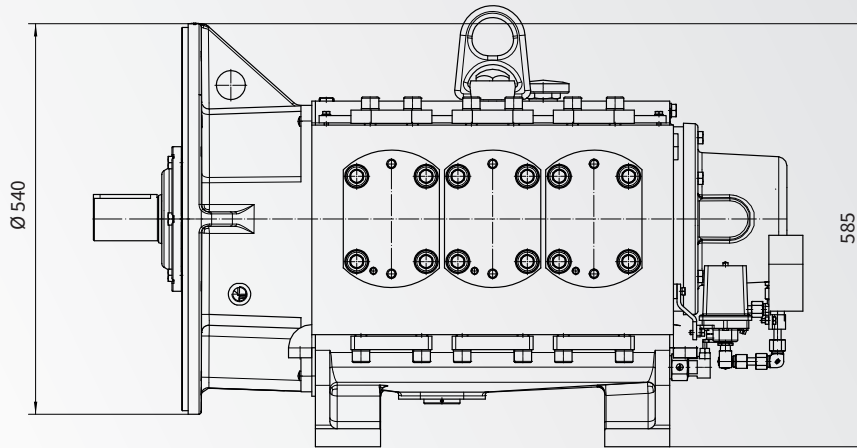
# EHP-3K 110



# Hauhinco

AN HBT GROUP COMPANY

in Flanschausführung



■ **Gewicht<sup>[2]</sup>**  
620 kg

Technische Änderungen vorbehalten. Alle Angaben und Abbildungen unverbindlich.

Hauhinco Maschinenfabrik GmbH

Hölterstraße 51  
45549 Sprockhövel  
Deutschland

Telefon: +49 2324 705-0  
Telefax: +49 2324 705-222  
E-Mail: [sales@hauhinco.de](mailto:sales@hauhinco.de)  
Web: [www.hauhinco.de](http://www.hauhinco.de)

HBT Americas LLC

1325 Evans City Road  
Evans City  
Pennsylvania  
16033 USA

Telefon: +1 724 789-7050  
Telefax: +1 724 789-7056  
E-Mail: [info@hauhinco.com](mailto:info@hauhinco.com)  
Web: [www.hauhinco.com](http://www.hauhinco.com)