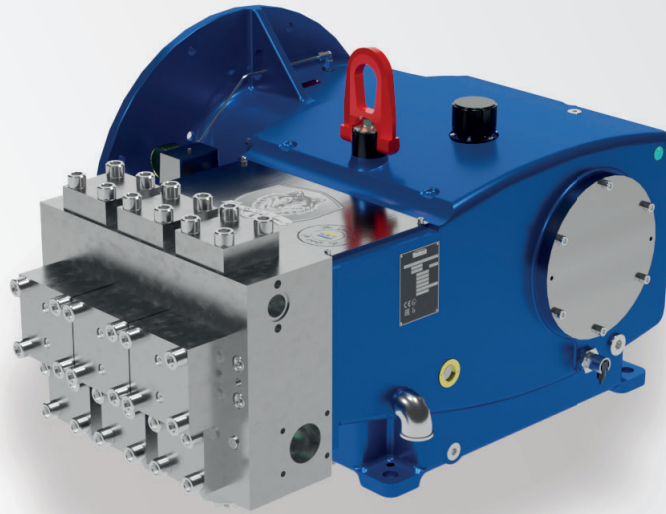


Triplex-Plungerpumpe

# EHP-3K 200S

# Hauhinco

AN HBT GROUP COMPANY



## Technische Daten

Plunger- durchmesser	Nennförderstrom dm <sup>3</sup> /min		max. Betriebsdruck <sup>[2]</sup>
	Antriebsdrehzahl 1.500 1/min	Antriebsdrehzahl <sup>[1]</sup> 1.800 1/min	bar
mm			
50	275	274	400
53	309	308	360
55	333	332	330
57,5	364	363	300
62	423	422	260

- **max. Antriebsdrehzahl:**  
1.500 / 1.800 1/min
- **max. Antriebsleistung:**  
200 kW

1 kW = 1,3410 HP      1 bar = 14,5038 psi  
1 kg = 2,205 lbs      1 l = 0,26417 Gal.

<sup>[1]</sup> Untersetzungsgetriebe für 60Hz Betrieb (Antriebsdrehzahl = 1.800 1/min).

<sup>[2]</sup> Max. zulässiger Betriebsdruck am Druckanschluss Pumpenkopf.

<sup>[3]</sup> Die Gewichtsangaben gelten für Pumpen ohne Anbauteile.

Triplex-Plungerpumpe

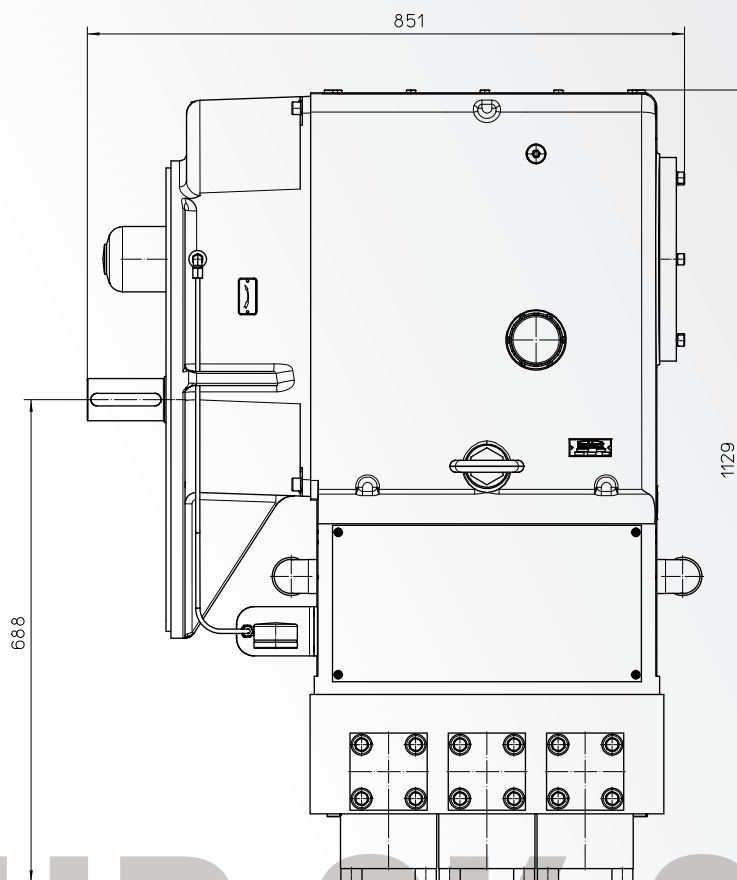
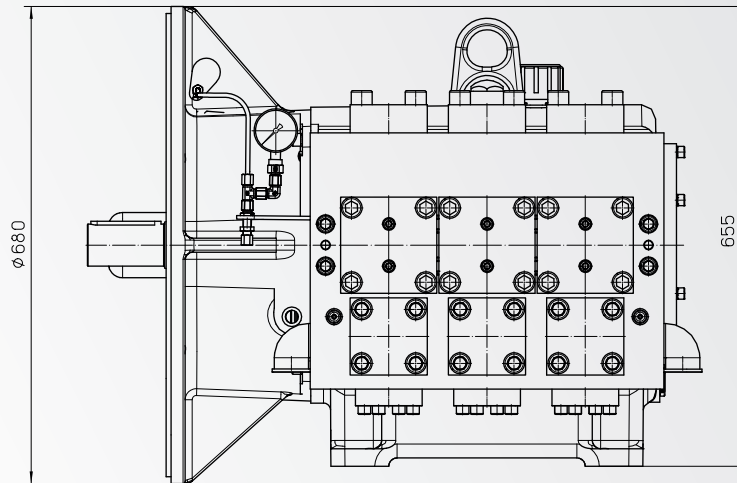
# EHP-3K 200S



# Hauhinco

AN HBT GROUP COMPANY

in Flanschausführung



■ **Gewicht<sup>[3]</sup>**  
897 kg

Technische Änderungen vorbehalten. Alle Angaben und Abbildungen unverbindlich.

Hauhinco Maschinenfabrik GmbH & Co. KG

Beisenbruchstraße 10  
45549 Sprockhövel  
Deutschland

Telefon: +49 2324 705-0  
Telefax: +49 2324 705-222  
E-Mail: [info@hauhinco.de](mailto:info@hauhinco.de)  
Web: [www.hauhinco.de](http://www.hauhinco.de)

HBT Americas LLC

1325 Evans City Road  
Evans City  
Pennsylvania  
16033 USA

Telefon: +1 724 789-7050  
Telefax: +1 724 789-7056  
E-Mail: [info@hauhinco.com](mailto:info@hauhinco.com)  
Web: [www.hauhinco.com](http://www.hauhinco.com)

# EHP-3K 200S