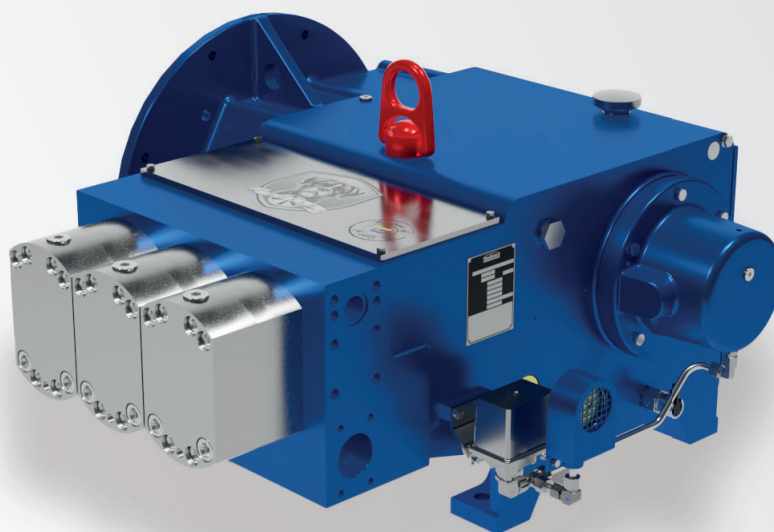


Трёхплунжерный насос

ЕНР-3К 125, 150

Hauhinco

AN HBT GROUP COMPANY



Технические данные

Тип	Диаметр плунжера	Расчётная подача насоса дм ³ /мин		макс. Рабочее давление ^[2]
		Частота вращения 1.500 1/мин	Частота вращения ^[1] 1.800 1/мин	
ЕНР-3К 125	мм			бар
	50	202	199	340
	53	227	223	300
	55	244	241	280
	62	310	306	220
	70	395	390	170
ЕНР-3К 150	80	516	509	130
	50	242	239	340
	53	272	268	300
	55	293	289	280
	62	372	367	220
	70	474	468	170
80	619	611	130	

■ **макс. Приводная мощность**

1.500 / 1.800 1/мин

■ **макс. Приводная мощность:**

125 bzw. 150 кВт

1 кВт = 1,3410 HP

1 бар = 14,5038 psi

1 кг = 2,205 lbs

1 л = 0,26417 Gal.

^[1] Понижающий редуктор для 60 Hz (Частота вращения= 1.800 1/мин).

^[2] Макс. допустимое рабочее давление на входе в блок клапанов.

^[3] Вес действителен только для насосов без навесного оборудования.

Трёхплунжерный насос

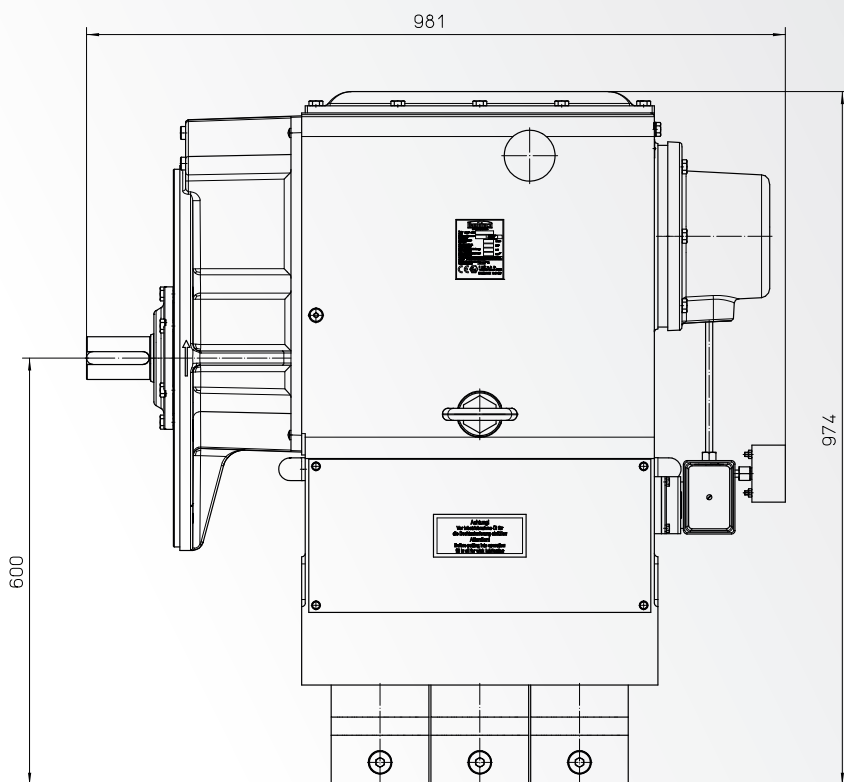
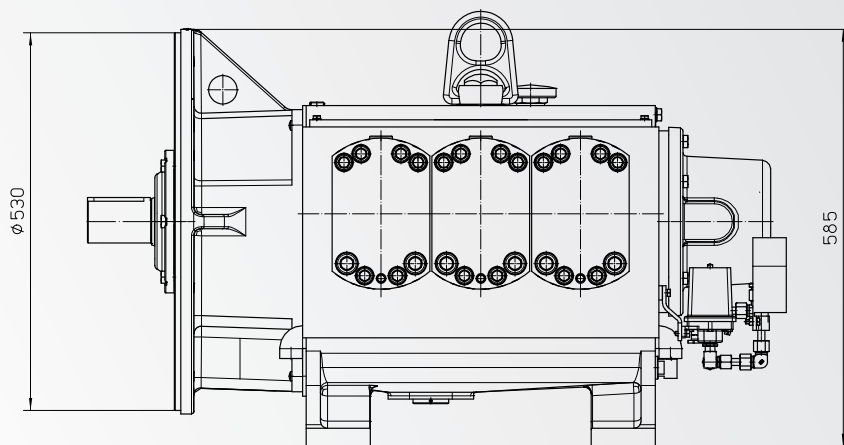
ENP-3K 125, 150

В фланцевом исполнении



Hauhinco

AN HBT GROUP COMPANY



■ Вес^[3]
650 кг

ENP-3K 125, 150

Hauhinco Maschinenfabrik GmbH & Co. KG

Beisenbruchstraße 10
45549 Sprockhövel
Германия

телефон: +49 2324 705-0
телефакс: +49 2324 705-222
info@hauhinco.de
www.hauhinco.de

HBT Americas LLC

1325 Evans City Road
Evans City
Pennsylvania
16033 USA

телефон: +1 724 789-7050
телефакс: +1 724 789-7056
info@hauhinco.com
www.hauhinco.com